



АСБ "Рубикон"

Исполнительный модуль ИСМ22

Группа компаний СИГМА

Руководство по эксплуатации

НЛВТ.425533.115 РЭ



Оглавление



1. НАЗНАЧЕНИЕ	6
2. ТЕХНИЧЕСКИЕ ХАРАКТЕРИСТИКИ	7
3. КОНСТРУКЦИЯ	8
4. КОМПЛЕКТ ПОСТАВКИ	9
5. ОПИСАНИЕ, ИНДИКАЦИЯ, КЛЕММЫ ПОДКЛЮЧЕНИЯ	9
6. ПОДКЛЮЧЕНИЕ ИСПОЛНИТЕЛЬНЫХ УСТРОЙСТВ К РЕЛЕЙНЫМ ВЫХОДАМ	11
7. ПОДКЛЮЧЕНИЕ БЕЗАДРЕСНЫХ ШС	11
7.1. Подключение двух извещателей с отдельной идентификацией срабатывания и контролем цепи (режим удвоения).....	12
7.2. Подключение одного извещателя с контролем цепи.....	12
7.3. Подключение нескольких извещателей с идентификацией срабатывания одного или двух (и более) извещателей.....	13
7.4. Одновременное подключение в один шлейф и НР и НЗ извещателей.....	14
7.5. Подключение извещателей без контроля линии связи.....	14
7.6. Подключение извещателей с отдельным питанием (четырёхпроводной схемой).....	15
7.7. Подключение извещателей с датчиком вскрытия корпуса.....	15
7.8. Параметры безадресных шлейфов.....	16
7.9. Подключение контактора или считывателя "Touch Memory".....	17
8. РАБОТА	17
8.1. Проверка работоспособности.....	17
9. ТЕХНИЧЕСКОЕ ОБСЛУЖИВАНИЕ	18
10. МАРКИРОВКА	18
11. УПАКОВКА	18
12. ХРАНЕНИЕ	18
13. ТРАНСПОРТИРОВАНИЕ	18
14. ГАРАНТИИ ИЗГОТОВИТЕЛЯ	19
15. СВЕДЕНИЯ ОБ ИЗГОТОВИТЕЛЕ	19
16. СВЕДЕНИЯ О РЕКЛАМАЦИЯХ	19
17. РЕДАКЦИИ ДОКУМЕНТА	21



Внимание! Устройство может содержать опасные напряжения. При монтаже, наладке, эксплуатации и регламентных работах необходимо соблюдать меры безопасности при работе с оборудованием до 1000 В.

Настоящее руководство по эксплуатации (далее РЭ) распространяется на адресный исполнительный модуль ИСМ22 и предназначено для изучения принципа его работы, правильного использования, технического обслуживания и соблюдения всех мер безопасности при эксплуатации.

ИСМ22 входит в состав адресной системы безопасности "Рубикон".

Данное руководство распространяется на все дальнейшие модификации ИСМ22.

Внимание! Все работы, связанные с монтажом, наладкой и эксплуатацией настоящего устройства, должны осуществлять лица, имеющие допуск на обслуживание установок до 1000В, прошедшие инструктаж по технике безопасности и изучившие настоящий документ.

Внимание! При подключении ИСМ22 к внешним устройствам соблюдать полярность подключения контактов.

Внимание! Не допускается попадание напряжения питания постоянного (переменного) тока, превышающее значение 40 В на клеммы АУ.

Внимание! Все работы по монтажу и подключению необходимо проводить при обесточенных устройствах.

Принятые в документации сокращения:

АС	переменный ток
DC	постоянный ток
АКБ	аккумуляторная батарея
АМК	адресный охранный магнитоконтактный извещатель
АОПИ	адресный охранный пассивный инфракрасный извещатель
АР	адресный расширитель безадресных шлейфов сигнализации
АСБ	адресная система безопасности
АСПТ	автоматическая система пожаротушения
АТИ	адресно-аналоговый тепловой максимально-дифференциальный пожарный извещатель
АУ	адресное устройство
АУП	автономная установка пожаротушения
АШ	адресный шлейф
БА	батарея аккумуляторная
БИС	блок индикации состояний
БРЛ	блок ретранслятора линейный
ВУОС	выносное устройство оптической сигнализации
ИБП	источник бесперебойного питания
ИК	инфракрасный
ИР	извещатель ручной
ИРС	адресный охранный извещатель разбития стекла
ИСБ	интегрированная система безопасности
ИСМ	исполнительный модуль
ИУ	исполнительное устройство
КА	контроллер адресного шлейфа
КД	контроллер доступа
КЗ	короткое замыкание
ЛС	линия связи
МКЗ	модуль изоляции короткого замыкания
НЗ	нормально-замкнутый (контакт)
НР	нормально-разомкнутый (контакт)
ОСЗ	адресный оповещатель светозвуковой
ППД	пульт пожарный диспетчерский
ППК	прибор приемно-контрольный
ПО	программное обеспечение
ПУО	пульт управления объектовый
ПЭВМ	персональная электронно-вычислительная машина
РЭ	Руководство по эксплуатации

СКИУ	сетевой контроллер исполнительных устройств
СКШС	сетевой контроллер шлейфа сигнализации
СУ	сетевое устройство
ТС	техническое средство
УСК	устройство считывания кода
ШС	шлейф сигнализации (безадресный)

Термины и определения:

Администратор	Пользователь, обладающий полномочиями конфигурировать ППК (контроллер). Ему можно только изменить пароль. Его нельзя удалить или добавить какие либо идентификаторы.
Адресное устройство	Любое устройство, подключенное к АШ. Имеет уникальный адрес на шлейфе.
Адресный шлейф	Двухпроводная линия, предназначенная для подключения АУ.
Идентификатор оборудования	Идентификатор оборудования однозначно определяет экземпляр оборудования. В качестве идентификатора используется тип и заводской серийный номер устройства, который указан в его паспорте и на шильдике (этикетка на корпусе).
Исполнительное устройство	ТС, выполняющее функции управления другим оборудованием или оповещением (релейные и токовые выходы, оповещатели и т.п.).
Область	Область - группа технических средств, объединенных по некоторому признаку. Как правило, области сопоставляется конкретная территория – комната, этаж, здание. Области могут образовывать иерархические структуры. Управление системой безопасности осуществляется оператором через области.
Пользователи	Набор учетных записей для прохода через точку доступа, входа в области, взятия под охрану, снятия с охраны и работы с ППК, которым можно назначить различные идентификаторы (пин-код, проксимити карту, iButton), а также до 8 уровней доступа.
Сетевое устройство	Оборудование, предназначенное для расширения функций и возможностей системы, подключаемое по ЛС с интерфейсом RS-485.
Техническое средство	Элемент оборудования (адресного или сетевого устройства), сконфигурированный в области в соответствии с принципом его работы. Типы ТС, поддерживаемые в приборе, описаны в документе "АСБ "Рубикон". Руководство по программированию".

1. Назначение

Адресный исполнительный модуль ИСМ22 (далее – ИСМ) предназначен для управления внешними исполнительными устройствами с помощью двух релейных выходов и для контроля с помощью двух ШС безадресных извещателей с выходом типа "сухой контакт" или аналогичным.

ИСМ является адресным устройством и подключается к АШ управляющего или сетевого контроллера.

ИСМ содержит два переключающих релес выходами типа "сухой контакт", позволяющие подключать устройства оповещения и исполнительные устройства автоматики с напряжением питания переменного или постоянного тока.

Цепи выходов не контролируются на обрыв и КЗ.

ИСМ обеспечивает функцию изолятора короткого замыкания на АШ (содержит МКЗ).

В ИСМ предусмотрено подключение контактора или считывателя с интерфейсом типа "Touch Memory" (к ШС 1). В качестве считывателя может быть использован считыватель "Парсек" с интерфейсом "Touch Memory".

По требованиям электромагнитной совместимости ИСМ соответствует нормам ГОСТ Р 53325-2012. Степень жесткости – не выше 2-й.

По степени защищенности от воздействия окружающей среды в соответствии с ГОСТ 14254-2015 устройство обеспечивает степень защиты оболочки IP30.

ИСМ является активным (токопотребляющим) устройством многократного действия.

ИСМ предназначен для непрерывной круглосуточной работы.

ИСМ является восстанавливаемым и ремонтируемым устройством.

Средний срок службы устройства – не менее 10 лет.

Производитель оставляет за собой право вносить изменения в конструкцию и комплектацию изделия, не ухудшающие технические характеристики, без предварительного уведомления.

ИСМ соответствует техническим требованиям ТР ЕАЭС 043/2017 и изготавливается в соответствии с требованиями ТУ 26.30.50-001-72919476-2020.



Рис. 1 Внешний вид ИСМ со снятой крышкой

2. Технические характеристики

Основные технические характеристики ИСМ приведены в Табл. 1.

Табл. 1 Технические характеристики ИСМ

№	Параметр	Значение
1	Питание ИСМ	по АШ
2	Ток потребления ИСМ, не более, мА	1
3	Максимальное количество ИСМ в шлейфе	50 ¹
4	Количество релейных выходов	2
5	Тип используемых реле	бистабильное
6	Тип контактов релейных выходов	переключающий
7	Характеристики релейного выхода:	
	- коммутируемое напряжение переменного тока, В, не более	250
	- максимальный коммутируемый ток, А	8
8	Дискретность задания длительности импульса или паузы (в импульсном режиме), с	1
9	Количество безадресных ШС	2
10	Тип контактов контролируемых устройств на безадресных ШС	НР, НЗ
11	Максимальное напряжение безадресного ШС, В	5
12	Максимальный ток безадресного ШС, мА	1

¹Значение указано для кабеля с максимальной длиной 1000 м и сечением 0,5 мм². Максимальное количество в АШ устройств конкретного типа сильно зависит от режима работы шлейфа, состава и количества подключенных к нему АУ других типов, а также используемого для прокладки АШ кабеля. Для более точного расчета количества ИСМ в конкретной конфигурации необходимо воспользоваться Калькулятором "Rubicalc".

13	Максимальное (активное) сопротивление проводов безадресного ШС, Ом	100
14	Минимальное сопротивление изоляции проводов безадресного ШС, кОм	50
15	Максимальная емкость безадресного ШС, нФ:	
	- 2 извещателя на ШС	30
	- 1 извещатель на ШС	100
16	Время выхода на рабочий режим после включения питания, не более, с	20 ²
17	Время перехода электронного ключа встроенного МКЗ из "закрытого" в "открытое" состояние (при устранении КЗ и подачи питания на АШ), не более, с	10
18	Диапазон рабочих температур, °С	- 10 ... +50
19	Рабочий диапазон значений относительной влажности воздуха (максимальное значение соответствует температуре +40°С, без конденсации влаги)	0 ... 93 %
20	Габаритные размеры, не более, мм	90x56x32
21	Масса, не более, кг	0,05

3. Конструкция

ИСМ конструктивно выполнен в пластмассовом разъемном корпусе (Рис. 1, Рис. 2) и состоит из основания корпуса и крышки. Крышка и основание корпуса соединяются с помощью выступов (защелки крепления).

Для вскрытия корпуса ИСМ необходимо аккуратно освободить два выступа в местах присоединения крышки и основания корпуса из защелок на основании, после чего разъединить основание и крышку корпуса.

Процесс сборки устройства производить в обратном порядке.

На плате размещены электронные компоненты устройства, включая датчик вскрытия корпуса (микрореле), светодиодный индикатор (выведен в отверстие на крышке корпуса) и клеммы подключения.

Габаритные и присоединительные размеры корпуса ИСМ показаны на Рис. 2.

В основании корпуса предусмотрены два отверстия для крепления устройства шурупами к поверхности, на которой он устанавливается.

² Время выхода на рабочий режим АУ после перезагрузки контроллера, сброса питания и изменения режима работы АШ зависит от конфигурации и топологии конкретного АШ. В частности, на этот параметр может оказывать влияние наличие и количество модулей изоляции короткого замыкания (и устройств, имеющих в составе такие модули) на шлейфе, точнее от начала адресного шлейфа до АУ. Обычно время готовности всех АУ не превышает $100 + N \cdot 10$ в секундах; где N=количество МКЗ и АУ со встроенным МКЗ (например, ИР-П, АР5).

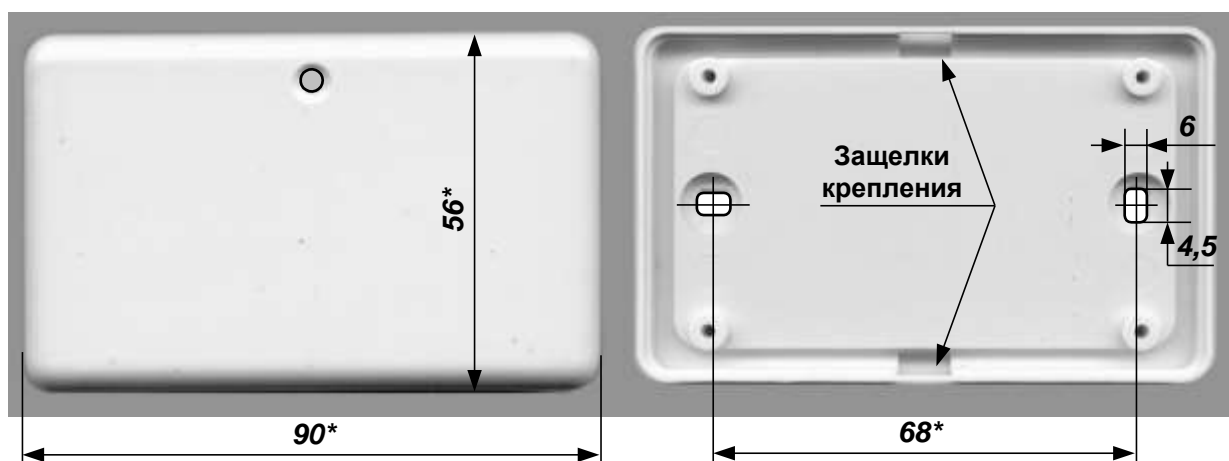


Рис. 2 Габаритные и присоединительные размеры корпуса ИСМ

4. Комплект поставки

Комплект поставки ИСМ приведен в Табл. 2.

Табл. 2 Комплект поставки ИСМ

№ п/п	Обозначение	Наименование	Кол-во, шт.
1	НЛВТ.425533.115	Исполнительный модуль-ИСМ22	1
2		Резистор типа С2-23-0,125 в диапазоне номиналов (470 ... 620) Ом; $\pm 1\%$ или $\pm 5\%$	2*
3		Резистор типа С2-23-0,125 в диапазоне номиналов (4,3 кОм ... 12 кОм) Ом; $\pm 1\%$ или $\pm 5\%$	2*
4	НЛВТ.425533.115РЭ	Руководство по эксплуатации ИСМ22	1**
5	НЛВТ.425533.115ПС	Паспорт ИСМ22	1
<p>* Необходимость применения и тип определяются проектной (рабочей) документацией и при установлении потребности, поставляются организацией производящей монтажные (пусконаладочные) работы. ** По требованию заказчика. Руководство по эксплуатации содержится на сайте rubicon.ru.</p>			

5. Описание, индикация, клеммы подключения

Внимание! Устройство может содержать опасные напряжения. При монтаже, наладке, эксплуатации и регламентных работах необходимо соблюдать меры безопасности при работе с оборудованием до 1000 В.

ИСМ подключаются в АШ сетевого или управляющего контроллера адресного шлейфа (Рис. 3).

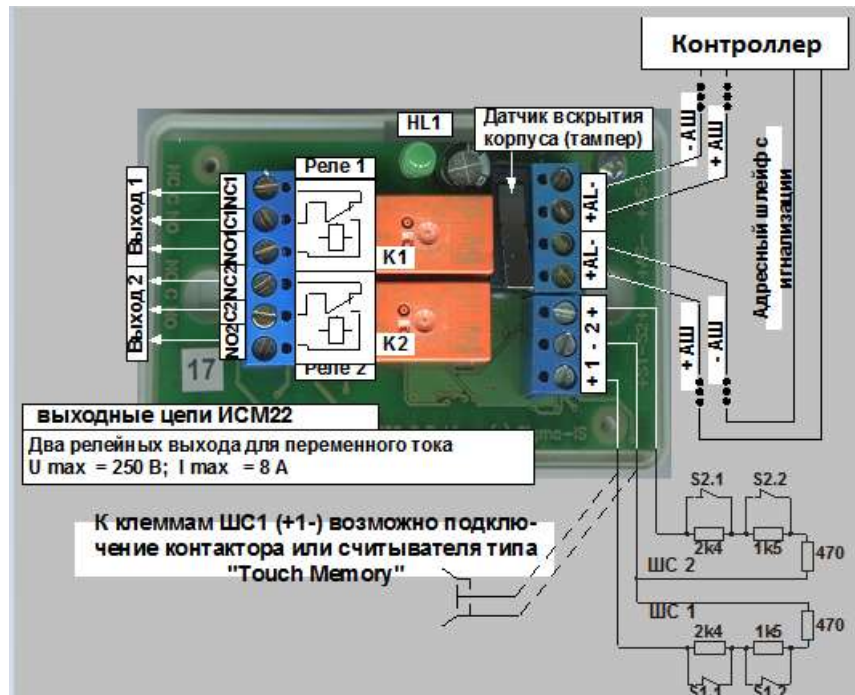


Рис. 3 Расположение элементов, подключение ИСМ

ИСМ имеет один светодиодный индикатор, индикация приведена в Табл. 3.

Назначение клемм подключения приведено в Табл. 4.

Табл. 3 Индикация ИСМ

Режимы свечения	Описание
редкие вспышки (1 раз в 5-30 с)	Дежурный режим, все ТС ИСМ в состоянии "Норма".
вспышки (1 раз ~ в 1 с)	Опрос состояния ИСМ из консоли управления.
быстро мигающее (примерно 10 раз в секунду) свечение	ИСМ имеет ТС, отличное от состояния "Норма" (в т. ч. при вскрытии корпуса).

Табл. 4 Назначение клемм на плате ИСМ

Обозначение	Назначение
Адресный шлейф	
+ AL	Плюсовая клемма АШ
- AL	Минусовая клемма АШ
+ AL	Плюсовая клемма АШ
- AL	Минусовая клемма АШ
Безадресные шлейфы	
+ 1	"+" клемма безадресного ШС 1

1 – 2	Общая "-" клемма безадресных ШС 1 и 2
2 +	"+" клемма безадресного ШС 2
Релейные выходы	
NC1	НЗ контакт релейного выхода 1
C1	Общий контакт релейного выхода 1
NO1	НР контакт релейного выхода 1
NC2	НЗ контакт релейного выхода 2
C2	Общий контакт релейного выхода 2
NO2	НР контакт релейного выхода 2

6. Подключение исполнительных устройств к релейным выходам

Подключение исполнительных устройств к релейным выходам производит в соответствии с Рис. 3.

Внимание!

При поставке (хранении, транспортировке) состояние бистабильных реле ИСМ22 может быть неопределенным. После подачи питания на клеммы АШ ИСМ22 (см. Табл.1, Время выхода на рабочий режим), при наличии устройства в конфигурации контроллера, ему будут поданы команды приведения реле в исходное состояние.

7. Подключение безадресных ШС

К безадресному ШС ИСМ могут быть подключены пожарные и охранные извещатели, а также технологические датчики с НР и НЗ контактами.

Выход подключаемых устройств должен быть типа "сухой контакт" или "открытый коллектор" без токопотребления. Возможность подключения иных типов (открытый коллектор, оптопара и др.) следует согласовывать с производителем, в зависимости от конкретного типа подключаемого изделия.

ИСМ обеспечивает контроль извещателей в двух безадресных ШС.

ИСМ позволяет идентифицировать срабатывание одного или двух извещателей в каждом шлейфе и обеспечивает контроль ШС на обрыв и КЗ. На рисунках, приведенных ниже, показаны различные варианты подключения извещателей.

Тип подключаемых извещателей (НР или НЗ), количество контролируемых извещателей на ШС (1 или 2) выбирается при конфигурировании ИСМ в управляющем контроллере. Соответственно, выбирается требуемая схема подключения.

В управляющем контроллере можно выбрать следующие режимы работы для каждого ШС:

- 1) 2 извещателя, НЗ, с контролем целостности ЛС;
- 2) 2 извещателя, НР, с контролем целостности ЛС;
- 3) 1 извещатель, НЗ, с контролем целостности ЛС;
- 4) 1 извещатель, НР, с контролем целостности ЛС;
- 5) N извещателей, НЗ, с контролем целостности ЛС;
- 6) N извещателей, НР, с контролем целостности ЛС;
- 7) N извещателей, НЗ, НР с контролем целостности ЛС;
- 8) 1 извещатель, НЗ, без контроля целостности ЛС;
- 9) 1 извещатель, НЗ, без контроля целостности ЛС.

При подключении ИСМ к АШ происходит автоматическая установка его настроек, при которой задаются следующие режимы работы ШС³:

- Шлейф 1 – 1 извещатель с НР контактами без контроля целостности линии связи;
- Шлейф 2 – 1 извещатель с НР контактами без контроля целостности линии связи.

Конфигурирование безадресных шлейфов ИСМ описано в документе "АСБ "Рубикон". Руководство по программированию" (документ содержится на сайте rubicon.ru).

7.1. Подключение двух извещателей с отдельной идентификацией срабатывания и контролем цепи (режим удвоения)

Данное подключение позволяет отдельно идентифицировать срабатывание двух независимых извещателей.

Возможно как последовательное (Рис. 4), так и параллельное (Рис. 5) подключение извещателей. Последовательное подключение используется для извещателей с НЗ контактами, параллельное – для извещателей с НР контактами.

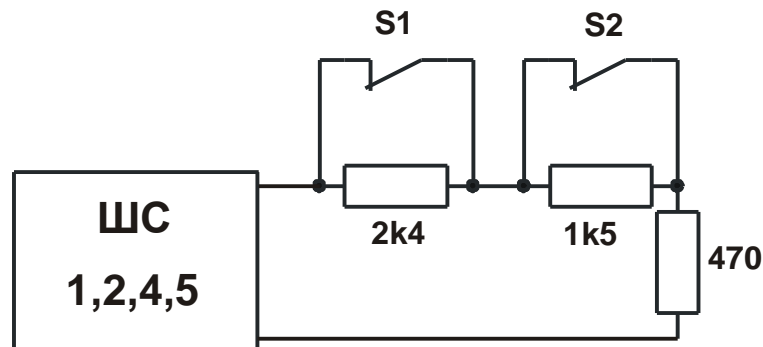


Рис. 4 Последовательное подключение 2 извещателей с НЗ контактами

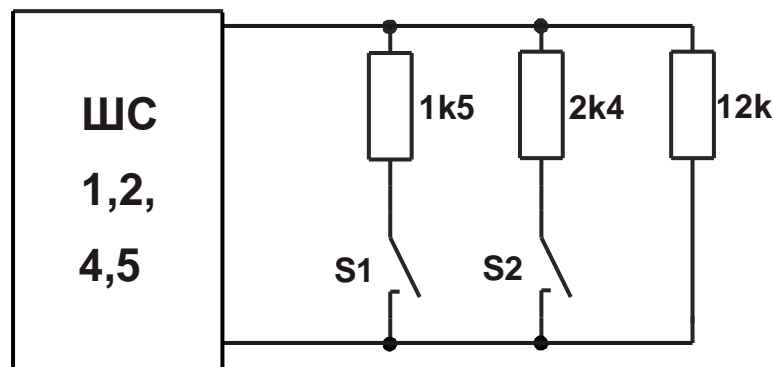


Рис. 5 Параллельное подключение 2 извещателей с НР контактами

7.2. Подключение одного извещателя с контролем цепи

Подключение одного извещателя в ШС более устойчиво к электромагнитным помехам по сравнению с двумя извещателями.

Данное подключение позволяет идентифицировать срабатывание одного извещателя (Рис. 6, Рис. 7).

³ Настройки по умолчанию могут отличаться в зависимости от версии прошивки контроллера.

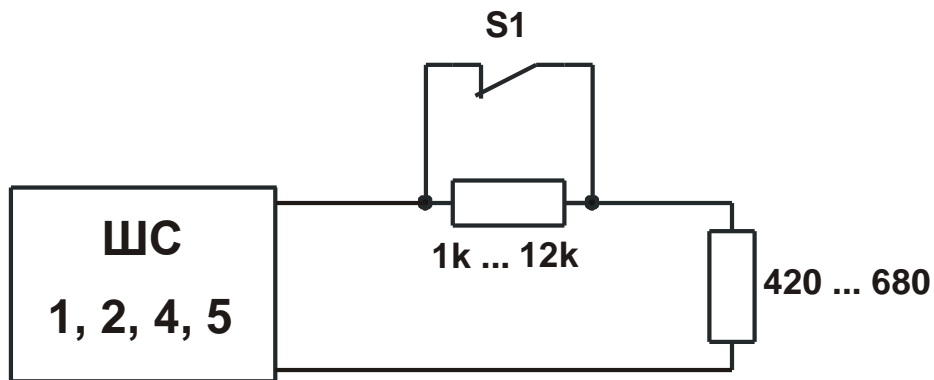


Рис. 6 Последовательное подключение 1 извещателя с НЗ контактами

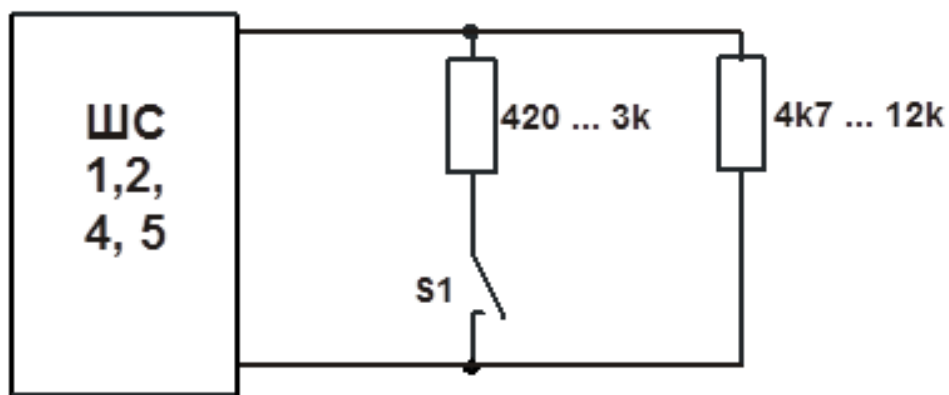


Рис. 7 Параллельное подключение 1 извещателя с НР контактами

7.3. Подключение нескольких извещателей с идентификацией срабатывания одного или двух (и более) извещателей

Данное подключение позволяет идентифицировать срабатывание одного или двух (и более) извещателей без идентификации конкретно сработавшего извещателя.

При использовании нескольких извещателей на ШС, возможно применение схем Рис. 8 или Рис. 9. При этом система будет различать срабатывание одного и двух (и более) извещателей, но не будет идентифицировать сам извещатель.

Допускается устанавливать неограниченное количество извещателей при условии, что суммарное сопротивление нормально замкнутых извещателей или суммарная утечка нормально разомкнутых извещателей не превышают допустимые для шлейфа значения. Однако не рекомендуется установка более **шести НР** извещателей или более **восьми НЗ** извещателей, поскольку при одновременном срабатывании большого числа извещателей возможна ложная индикация повреждения шлейфа.

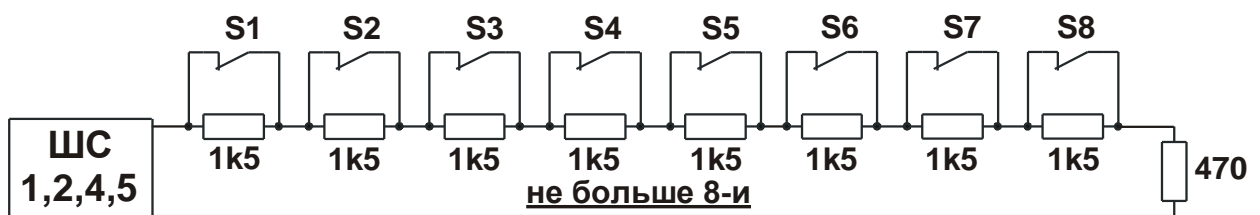


Рис. 8 Последовательное подключение нескольких НЗ извещателей

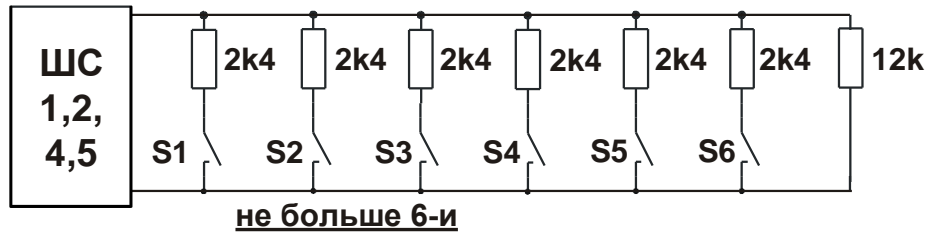


Рис. 9 Параллельное подключение нескольких НР извещателей

7.4. Одновременное подключение в один шлейф и НР и НЗ извещателей

При использовании в одном шлейфе одновременно разных типов (НЗ и НР) извещателей возможно применение схемы Рис. 10. Такое подключение имеет следующие особенности:

- НР и НЗ извещатели будут индицироваться как разные извещатели.
- При таком подключении система не сможет различить срабатывание одного или двух извещателей: индикация срабатывания двух извещателей разных типов будет соответствовать индикации срабатывания одного НЗ извещателя. При одновременном срабатывании нескольких однотипных извещателей индицироваться будет только один из них.
- НР и НЗ извещатели могут располагаться в любом порядке. В такой схеме допускается включение неограниченного количества как НР, так и НЗ извещателей, однако при одновременном срабатывании более трех однотипных извещателей после сброса возможна ложная индикация повреждения шлейфа.

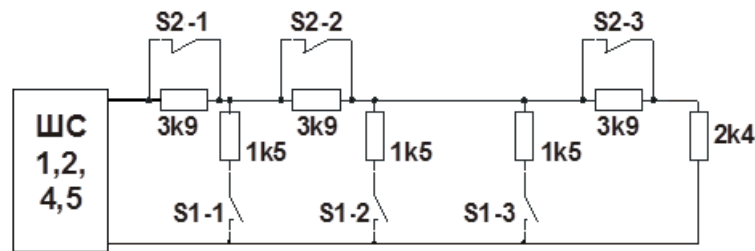


Рис. 10 Параллельно-последовательное подключение и НЗ и НР извещателей

7.5. Подключение извещателей без контроля линии связи

Если подключение извещателя позволяет не осуществлять контроль целостности шлейфа, то можно использовать схему без контроля линии связи (Рис. 11, Рис. 12).

Такое подключение рекомендуется применять для технологических датчиков.



Рис. 11 Подключение извещателя с НЗ контактами без контроля целостности линии связи

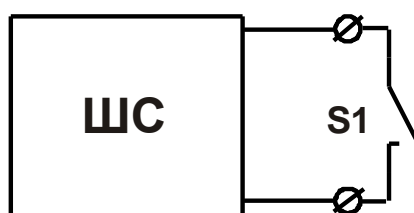


Рис. 12 Подключение извещателя с НР контактами без контроля целостности линии связи

7.6. Подключение извещателей с отдельным питанием (четырёхпроводной схемой)

Допускается применять извещатели, использующие отдельное питание 12 или 24 В. Такое питание необходимо обеспечить от внешнего источника питания.

Не допускается использование шлейфов ИСМ или адресного шлейфа для питания таких извещателей.

Если извещатель имеет гальваническую связь цепей питания и выходных контактов (например, имеет выходные контакты типа "открытый коллектор"), необходимо использовать источник питания, гальванически развязанный от всех остальных цепей.

7.7. Подключение извещателей с датчиком вскрытия корпуса

При подключении НЗ извещателя, имеющего встроенный НЗ датчик вскрытия и отдельные клеммы для снятия сигналов тревоги и вскрытия корпуса, можно получить отдельные сигналы тревоги и вскрытия корпуса извещателя (Рис. 13). Здесь используется схема последовательного подключения двух извещателей с НЗ контактами. При срабатывании извещателя в шлейфе будет "Тревога 1", при вскрытии корпуса - "Тревога 2". Оба ТС должны быть сконфигурированы как "Тревожный вход".

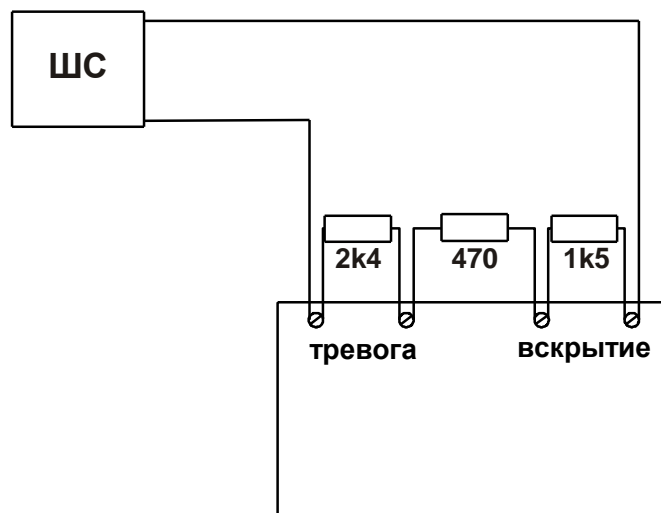


Рис. 13 Пример подключения в шлейф извещателя с отдельными клеммами сигнала тревоги и датчика вскрытия

По той же схеме возможно аналогичное подключение двух извещателей (Рис. 14). Здесь будет раздельная индикация срабатывания каждого извещателя ("Тревога 1" и "Тревога 2"), а сигналы от датчиков вскрытия извещателей будут индентифицироваться как повреждение (обрыв) шлейфа. Оба ТС должны быть сконфигурированы как "Тревожный вход".

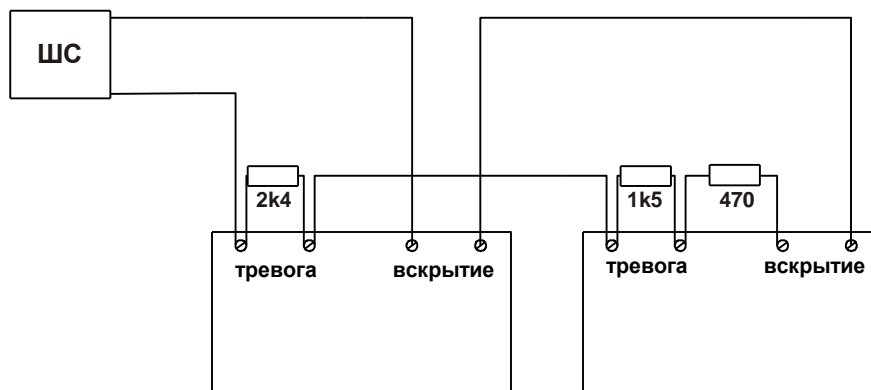


Рис. 14 Пример подключения в шлейф двух извещателей с отдельными клеммами сигнала тревоги и датчика вскрытия

7.8. Параметры безадресных шлейфов

Возможные режимы работы безадресных ШС (состояния ШС в зависимости от его сопротивления) приведены в Табл. 5.

Значения сопротивлений приведены для максимально жестких условий с учетом допустимой погрешности сопротивлений резисторов $\pm 5\%$, а также сопротивления шлейфа и сопротивления утечки между проводами шлейфа.

Термин "тревога" здесь применяется для обозначения активного состояния соответствующего ТС.

Табл. 5 Режимы безадресных шлейфов

№	Варианты подключения	Режимы работы (состояние ШС)
1	Рис. 4 Последовательное подключение 2 извещателей с НЗ контактами	КЗ: менее 100 Ом Норма: от 443 Ом до 594 Ом Тревога 2: от 1,804 до 2,169 кОм Тревога 1: от 2,586 до 3,114 кОм Тревога 1 и 2: от 3,833 до 4,689 кОм Обрыв: более 50 кОм
2	Рис. 5 Параллельное подключение 2 извещателей с НР контактами	КЗ: менее 100 Ом Тревога 1 и 2: от 801 Ом до 1 кОм Тревога 1: от 1,235 до 1,5 кОм Тревога 2: от 1,83 до 2,2 кОм Норма: от 9,283 до 12,7 кОм Обрыв: более 50 кОм
3	Рис. 6 Последовательное подключение 1 извещателя с НЗ контактами	КЗ: менее 100 Ом Норма: от 443 Ом до 594 Ом Тревога 1: от 1,359 до 13,194 кОм Обрыв: более 20 кОм
4	Рис. 7 Параллельное подключение 1 извещателя с НР контактами	КЗ: менее 100 Ом Тревога 1: от 364 Ом до 2,935 кОм Норма: от 4,019 до 15,535 кОм Обрыв: более 20 кОм
5	Рис. 8 Последовательное подключение нескольких НЗ извещателей	КЗ: менее 100 Ом Норма: от 396 Ом до 594 Ом Тревога 1: от 1,804 до 2,169 кОм Тревога 1 и 2: от 3,093 до 13,194 кОм Обрыв: более 20 кОм
6	Рис. 9 Параллельное подключение нескольких НР извещателей	КЗ: менее 100 Ом Тревога 1 и 2: от 365 до 1,245 кОм Тревога 1: от 1,83 до 2,2 кОм Норма: от 9,283 до 12,7 кОм Обрыв: более 20 кОм
7	Рис. 10 Параллельно-последовательное подключение и НЗ и НР извещателей	КЗ: менее 100 Ом Тревога 1: от 390 Ом до 1,069 кОм Норма: от 2,181 до 2,62 кОм Тревога 2: от 5,345 до 14,905 кОм Обрыв: более 20 кОм
8	Рис. 11 Подключение извещателя с НЗ контактами без контроля целостности ли-	Норма: менее 594 Ом

	нии связи	Тревога 1: более 1,359 кОм
9	Рис. 12 Подключение извещателя с НР контактами без контроля целостности линии связи	Тревога 1: менее 2,935 кОм Норма: более 4,019 кОм

7.9. Подключение контактора или считывателя "Touch Memory"

Контактор "TouchMemory" (считыватель) подключается в ШС 1, центральный контакт на "+" ШС 1, "кольцо" на "-" ШС 1. При подключении – строго соблюдать полярность.

К клеммам ШС1 (+1-) возможно подключение контактора или считывателя типа "Touch Memory"

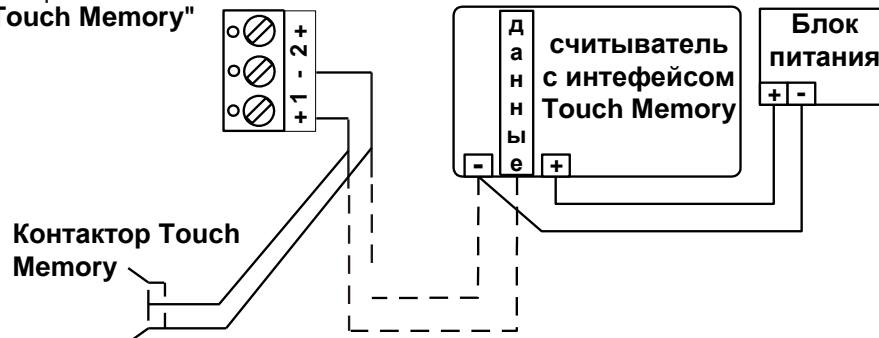


Рис. 15 Подключение контактора (считывателя – пунктиром) "Touch Memory"

8. Работа

Для использования АУ в АСБ необходимо выполнить его конфигурирование в управляющем контроллере.

Конфигурирование ИСМ включает в себя его адресацию и настройку режимов работы реле и безадресных шлейфов в соответствии со схемой подключения оборудования, выбор режима "Touch-Memory" при необходимости. Эти параметры сохраняются в энергонезависимой памяти и не изменяются при сбрасывании питания устройства.

Конфигурирование ИСМ и работа системы в целом описаны в документе "АСБ "Рубикон". Руководство по программированию" (документ содержится на сайте rubicon.ru).

8.1. Проверка работоспособности

Для проверки работоспособности изделия необходимо:

- Подключить его к адресному шлейфу управляющего или сетевого контроллера.
- Сконфигурировать изделие в соответствии с требуемым режимом работы реле и безадресных ШС.
- Проверить работу релейных выходов в ручном режиме, проконтролировать включение и выключение.
- Подключить извещатели или сухие контакты к безадресным ШС в соответствии с требуемой схемой подключения.
- Осуществить проверку работоспособности безадресных шлейфов в состояниях "Норма", "Короткое замыкание", "Обрыв", "Тревога 1", "Тревога 2", Тревога 1 и 2". Состояния ШС зависят от выбранных режимов работы безадресных ШС.

Для проверки работоспособности шлейфов можно использовать магазин сопротивлений или набор резисторов. Зависимость состояния ШС от его сопротивления и выбранного режима работы указана в Табл. 5.

- Проверить работу считывателя "Touch Memory" при необходимости.

9. Техническое обслуживание

Техническое обслуживание устройства производят по планово-предупредительной системе, которая предусматривает следующую периодичность регламентных работ:

- ежедневное техническое обслуживание;
- годовое техническое обслуживание.

Работы по ежедневному техническому обслуживанию производятся пользователем и включают:

- проверку внешнего состояния устройства.

Работы по годовому техническому обслуживанию выполняются работником обслуживающей организации и включают:

- выполнение работ по ежедневному техническому обслуживанию;
- проверку надежности крепления устройства, состояние внешних монтажных кабелей;
- проверку работоспособности безадресных ШС.

10. Маркировка

Маркировка устройства соответствует конструкторской документации и техническим условиям ТУ 26.30.50-001-72919476-2020.

На этикетке устройства (на корпусе) нанесены:

- товарный знак предприятия-изготовителя;
- условное обозначение устройства;
- заводской номер;
- месяц и год выпуска;
- штрих-код.

Заводской номер является его идентификатором в управляющем контроллере.

11. Упаковка

Упаковка устройства соответствует ТУ 26.30.50-001-72919476-2020.

12. Хранение

В помещениях для хранения устройства не должно быть пыли, паров кислот, щелочей, агрессивных газов и других вредных примесей, вызывающих коррозию.

Хранение устройства в потребительской таре должно соответствовать условиям ГОСТ 15150.

13. Транспортирование

Транспортирование упакованных устройств может производиться в любых крытых транспортных средствах. При транспортировании, перегрузке устройства должны оберегаться от ударов, толчков и воздействия влаги.

Условия транспортирования должны соответствовать ГОСТ 15150.

После транспортирования устройства при отрицательной температуре оно должно быть выдержано в нормальных условиях перед включением в течение не менее 24 ч.

14. Гарантии изготовителя

Изготовитель гарантирует соответствие устройства требованиям технических условий при соблюдении потребителем правил транспортирования, хранения, монтажа и эксплуатации.

Гарантийный срок эксплуатации 18 месяцев со дня ввода в эксплуатацию, но не более 24 месяцев со дня отгрузки.

15. Сведения об изготовителе

ООО "РИСПА" (ГК СИГМА), 105173, Россия, г. Москва, ул. 9-мая, 126

тел.: (495) 542-41-70, факс: (495) 542-41-80

E-mail: общие вопросы - info@sigma-is.ru

16. Сведения о рекламациях

При отказе в работе устройства и обнаружении неисправностей должен быть составлен рекламационный акт о выявленных дефектах и неисправностях.

Устройство вместе с паспортом и рекламационным актом возвращается предприятию-изготовителю для ремонта или замены.

Внимание! Выход устройства из строя в результате несоблюдения правил монтажа, технического обслуживания и эксплуатации не является основанием для рекламации и бесплатного ремонта.

Механические повреждения корпусов, плат и составных частей устройства приводят к нарушению гарантийных обязательств.

Внимание! Без паспорта на устройство и рекламационного акта предприятие-изготовитель претензии не принимает.

“ ___ ” _____ 20__ года

РЕКЛАМАЦИОННЫЙ АКТ о выявленных дефектах и неисправностях

Комиссия в составе представителей организации:

(наименование организации)

(адрес, телефон)

(банковские реквизиты)

Составила настоящий акт в том, что в процессе монтажа / пуско-наладки / эксплуатации (нужное подчеркнуть):

(наименование оборудования)

_____ (заводской номер)

_____ (версия оборудования)

_____ (дата изготовления)

обнаружены следующие дефекты и неисправности:

Комиссия:

Контактное лицо:

тел:

E-mail:

17. Редакции документа

Табл. 6 Редакции документа

Редакция	Дата	Описание
3	17.10.2012	Добавлены два варианта ИСМ22 исп.2 и исп.3. Добавлены 2 безадресных ШС, а в исп. 3 релейный выход для работы с напряжением переменного тока ~220 В, 50 Гц.
4	09.04.2013	Варианты ИСМ22 исп.2 и исп.3 соответственно переименованы в ИСМ22 исп.1 и исп.2. Базовый вариант ИСМ22 снят с производства.
5	13.08.2013	Уточнены характеристики релейных выходов и подключение ШС.
6	20.10.2014	Изменены обозначения клемм подключения адресного шлейфа. Изменены сведения об изготовителе.
7	02.07.2015	Добавлено описание подключения исполнительных устройств к релейным выходам с контролем цепи управления.
8	07.07.2015	Уточнены номиналы резисторов безадресных ШС, Комплект поставки, Приложение. Цветовая маркировка резисторов из комплекта поставки.
9	22.07.2015	Добавлено описание подключения в один шлейф светового оповещателя ("ВЫХОД").
10	05.04.2017	Уточнена процедура присвоения адреса.
11	29.01.2019	Добавлено подключение считывателя с интерфейсом типа Touch-Memory к ШС 1.
12	30.12.2019	Изменен изготовитель – ООО "РИСПА" (ГК СИГМА).
13	08.10.2022	Изменено наименование изделия. Изменен состав разделов и общее форматирование документа. Изменено значение сопротивления изоляции проводов безадресного ШС и пороги состояний в таблице "Режимы безадресных шлейфов". Изменен стиль оформления РЭ. Изменено обозначение ТУ.
14	12.10.2023	Актуализирована информация в разделе 4 «Комплект поставки».