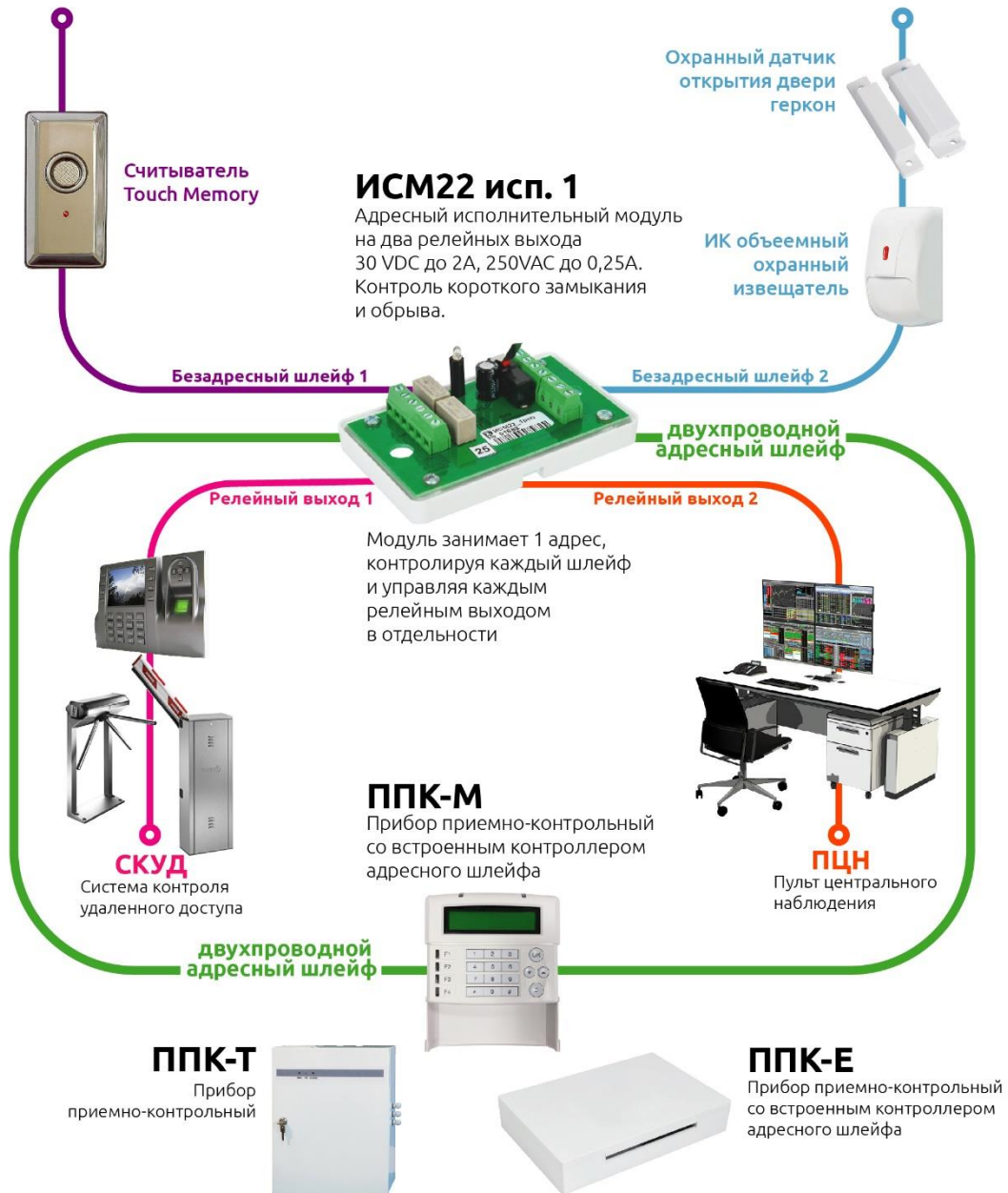


Адресный исполнительный модуль

## ИСМ22 исп.1 “Рубикон”

### Особенности:

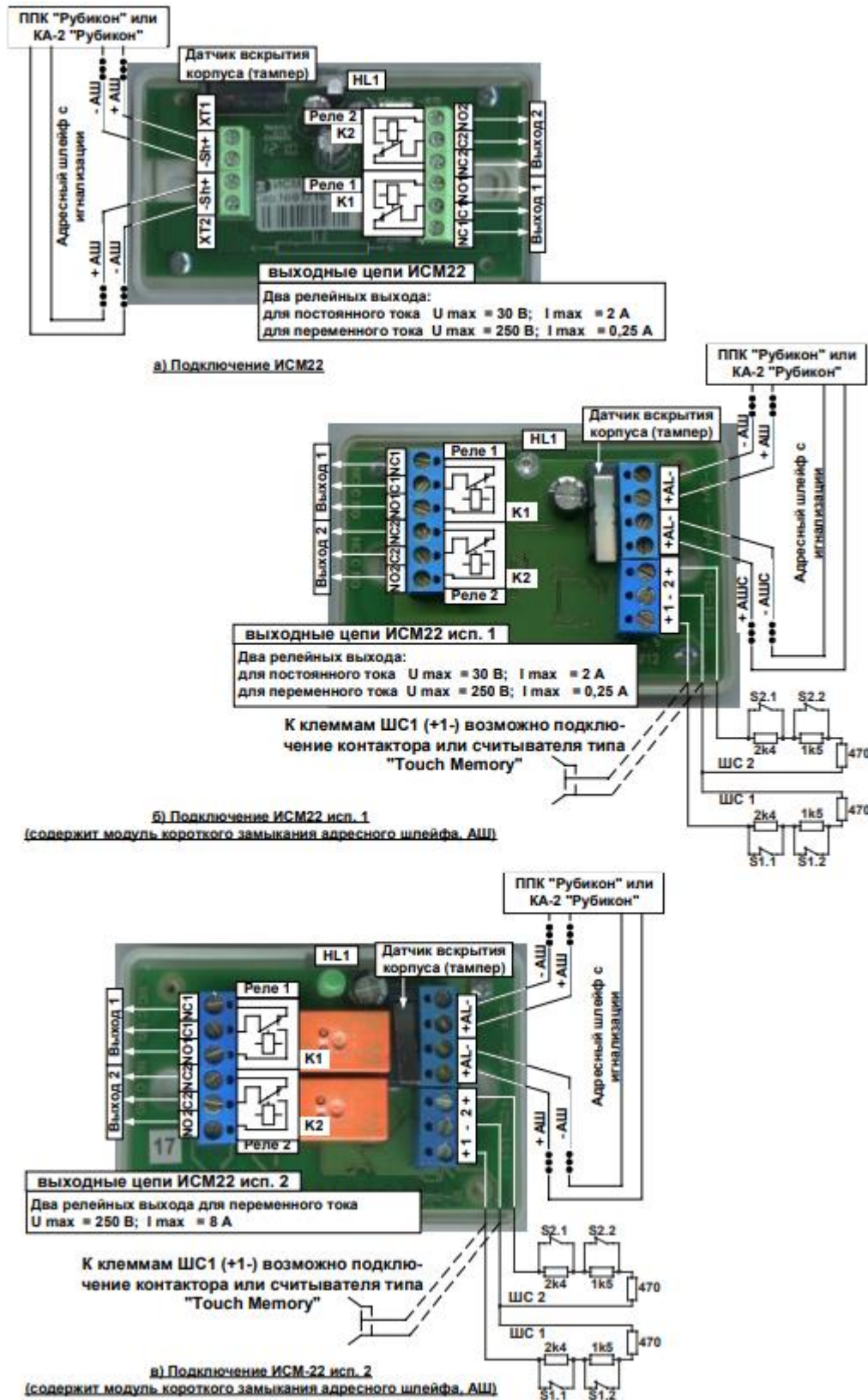
- 2 перекидных релейных выхода VDC ( $U_{\text{макс}} 30 \text{ В}$ ,  $I_{\text{макс}} 2 \text{ А}$ ), VAC ( $U_{\text{макс}} 220 \text{ В}$ ,  $I_{\text{макс}} 0,25 \text{ А}$ ), максимальная коммутируемая мощность составляет 60 Вт
- 2 встроенных безадресных шлейфа с дистанционной настройкой параметров, различением 2-х извещателей в каждом шлейфе и контролем на обрыв и короткое замыкание
- подключение контактора или считывателя с интерфейсом “Touch Memory” для управления состоянием реле (пожаротушение, оповещение) или областями (“поставить” / “снять” на охрану)
- модуль занимают 1 адрес, контролируя каждый шлейф и управляя каждым релейным выходом в отдельности



\*на схеме показан один из вариантов подключения извещателей и оповещателей к ИСМ22 исп. 1

\*\*вместо считывателя ТМ можно подключить неадресные извещатели с раздельной идентификацией сработки двух извещателей на одном шлейфе

## Расположение клеммных колодок и типовые схемы подключения:



## Краткое описание:

Исполнительный модуль ИСМ22 исп. 1, входящий в состав адресной системы безопасности АСБ «Рубикон», содержит два выхода для подключения исполнительных устройств и технических устройств оповещения. ИСМ22 подключается в АШ и используются совместно с ППК «Рубикон» или КА-2 «Рубикон». Производятся также варианты исполнения - ИСМ22 исп. 1. Отличительные особенности ИСМ22 исп. 1:

- ИСМ22 исп. 1 – наличие двух безадресных ШС; наличие в АШ модуля короткого замыкания.

Безадресные шлейфы ИСМ22 исп. 1 предназначены для подключения датчиков (извещателей) с нормально-замкнутыми (нормально-разомкнутыми) контактами. К ШС1 возможно подключение считывателя типа «Touch Memory». В качестве реле используются бистабильные реле. Интеграция с программным комплексом «Интеллект» значительно расширяет возможности ОПС в области взаимодействия с другими системами безопасности и настройки автоматических сценариев реакции на события.

## Спецификация:

Модель	ИСМ22 “Рубикон”
<b>Электропитание</b>	
Напряжение питания (импульсное), максимальное значение, В	40 (по АШ)
Ток потребления, максимальное значение, мА	1
- в режиме активации любого выхода	30
Максимальное количество ИСМ22 в шлейфе	50 ... 70 (Для более точного расчета количества необходимо воспользоваться калькулятором “Rubicalc”)
<b>Физические характеристики</b>	
Тип используемых реле	бистабильное
Время выхода на рабочий режим после включения питания, а также после сброса или изменения настроек, не более, с	200
Количество релейных выходов с НЗ и НР контактами	2
Выходные характеристики релейного выхода (базовый вариант, исп. 1):	
- коммутируемое напряжение постоянного тока при токе до 2 А, не более, В	30
- коммутируемое напряжение переменного тока при токе до 0,5 А, не более, В	125
- максимальный (рабочий) ток, А	2
- максимальное коммутируемое напряжение переменного тока, В	250
- максимальное коммутируемое напряжение постоянного тока, В	250
- максимальная коммутируемая полная мощность, ВА	62,5
- максимальная коммутируемая активная мощность, Вт	60
Дискретность задания длительности импульса или паузы (в импульсном режиме), с	10
Наличие модуля изоляции короткого замыкания	Да
Количество безадресных ШС	2
Минимальное сопротивление изоляции проводов безадресного ШС, кОм	20
Максимальное (активное) сопротивление проводов безадресного ШС, Ом	100
Максимальная емкость безадресного ШС, нФ:	
- в режиме удвоения	5
- без удвоения	20
Габаритные размеры, мм, не более	92x58x32
Диапазон рабочих температур, °С	-10 ... +55
Рабочий диапазон значений относительной влажности воздуха (максимальное значение соответствует температуре +25°С, без конденсации влаги)	0...93%
Масса, кг, не более:	0,03
<b>Соответствие стандартам, сертификация, реестры разрешенного к использованию оборудования</b>	
Степень защиты от воздействия окружающей среды по ГОСТ 14254-96	IP30

Технические условия	ТУ 4371-006-11508121-2008
Московский территориальный строительный каталог (МТСК)	АСБ Рубикон входит в Реестр инновационных технологий и технических решений, одобренных Экспертной комиссией.
Реестр инновационных технологий и технических решений, применяемых в московском строительстве на объектах городского заказа.	НИИМосстрой, Реестр инновационных технологий и технических решений №2/ 2012 от 28.09.2012
Перечень инженерно-технических средств охраны, рекомендованных к применению на объектах компании "РОСНЕФТЬ"	№ПЗ-11.1 СЦ-003 К-001 К-001.
<b>Хранение и транспортировка</b>	
Условия хранения	Согласно ГОСТ 15150
Условия транспортировки	Согласно ГОСТ 15150
<b>Комплект поставки</b>	
САКИ.425533.119	ИСМ22 исп. 1
САКИ.425533.119 РЭ	АСБ "Рубикон" Исполнительный модуль ИСМ22. Руководство по эксплуатации
САКИ.425533.119 ПС	АСБ "Рубикон" Исполнительный модуль ИСМ22. Паспорт
	Резисторы для безадресного ШС – только для ИСМ22 исп. 1 или ИСМ22 исп.2:
	Резистор типа С2-23-0,125 в диапазоне номиналов (470 ... 620) Ом; ± 1% или ± 5%
	Резистор типа С2-23-0,125 125 в диапазоне номиналов (4к3 ... 12к) Ом; ± 1% или ± 5%

## Габаритные и присоединительные размеры

