

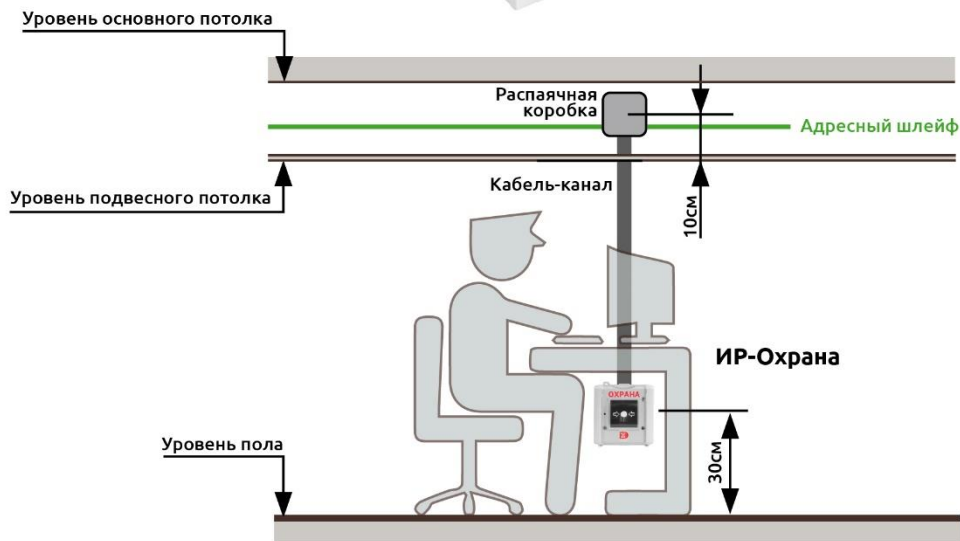
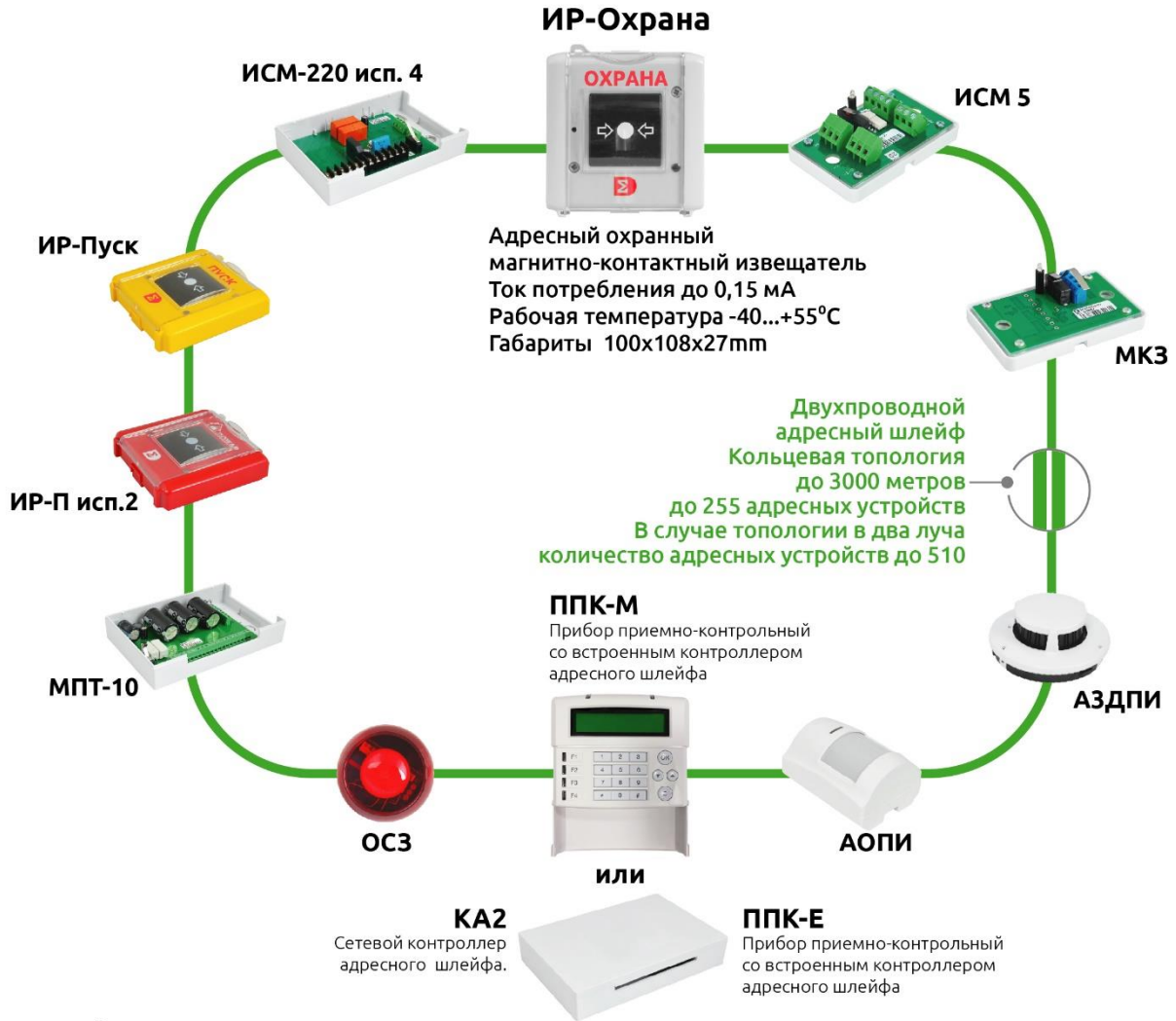


## Адресный ручной извещатель пожарный

# ИР-Охрана “Рубикон”

### Особенности:

- для формирования тревожного сообщения при нажатии на кнопку "Охрана"
- корпус белого цвета, имеет откидную прозрачную крышку
- для возврата ИР-Охрана в исходное состояние необходимо нажать на кнопку в специальном отверстии на корпусе с помощью ключа, либо металлического стержня диаметром не более 3 мм
- питание по адресному шлейфу
- простота настройки, автоматическое определение адресных устройств в шлейфе
- простота адресации: по серийному номеру
- параметры всех АУ настраиваются с ППК



## Краткое описание:

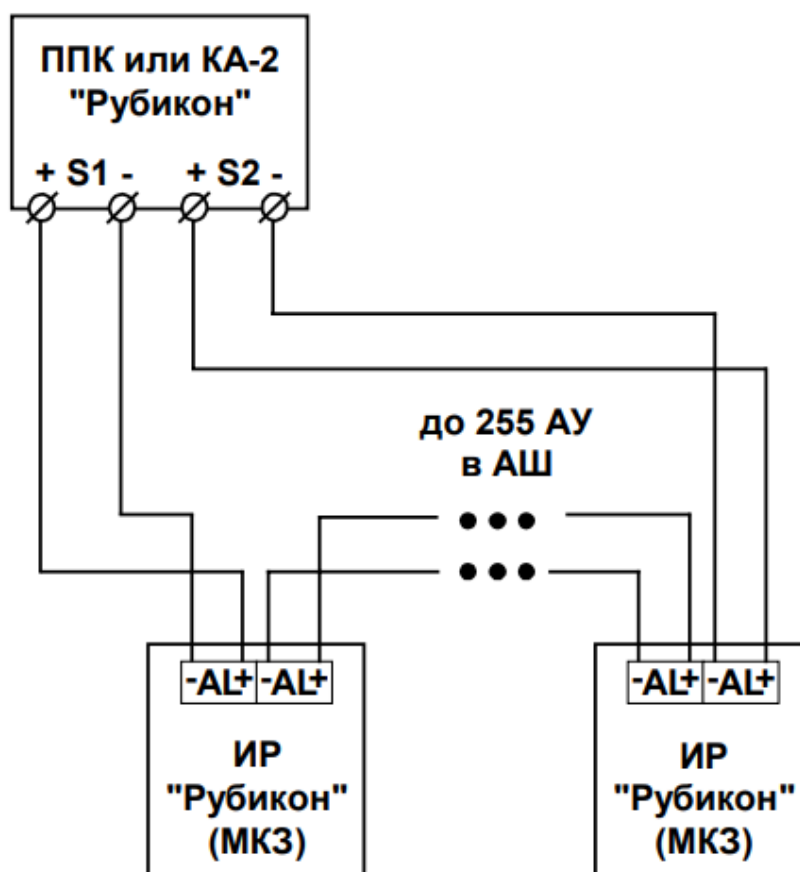
ИР входит в состав адресной системы безопасности АСБ «Рубикон» и предназначен для формирования тревожного извещения - «Пожар», «Тревога» - путем инициации приводного элемента (пластины) и передачи соответствующего сигнала и своего адреса на ППК «Рубикон» или КА-2 «Рубикон». Интеграция с программным комплексом «Интеллект» значительно расширяет возможности ОПС в области взаимодействия с другими системами безопасности и настройки автоматических сценариев реакции на события.

Выпускаются следующие варианты исполнения:

- ИР-П и ИР-П исп.2, цвет корпуса – красный, надпись «ПОЖАР», формирует тревожное извещение «Пожар»
- ИР-охрана, цвет корпуса – белый или зеленый, надпись «ОХРАНА», формирует тревожное извещение «Тревога»
- ИР-Пуск, цвет корпуса – желтый, надпись «ПУСК», формирует команду пуска пожаротушения

Варианты изделий ИР-П исп.2, ИР-охрана и ИР-Пуск производятся без изоляторов короткого замыкания.

## Типовые схемы подключения в адресный шлейф:



## Спецификация:

Модель	ИР-Охрана "Рубикон"
<b>Электропитание</b>	
Напряжение питания (импульсное), максимальное значение, В	40
Ток потребления, максимальное значение, мА	0,15
Максимальное количество ИР в шлейфе	255
Время выхода на рабочий режим после включения питания, не более, с	50
Инерционность срабатывания извещателя, с, не более	0,5
<b>Физические характеристики</b>	
Габаритные размеры, мм, не более	100x108x27
Масса, кг, не более	0,15
Диапазон рабочих температур, °С	-40 ... +55
Рабочий диапазон значений относительной влажности воздуха (максимальное значение соответствует температуре +25°С, без конденсации влаги)	0...93%
Средняя наработка на отказ, ч, не менее	60000
Средний срок службы, лет, не менее	10
<b>Соответствие стандартам, сертификация, реестры разрешенного к использованию оборудования</b>	
Степень защиты от воздействия окружающей среды по ГОСТ 14254-96	IP41
Степень электромагнитной совместимости по ГОСТ Р 53325-2009	Не ниже 2-ой степени жесткости
Технические условия	ТУ 4372-002-72919476-2014
Московский территориальный строительный каталог (МТСК)	АСБ Рубикон входит в Реестр инновационных технологий и технических решений, одобренных Экспертной комиссией.
Реестр инновационных технологий и технических решений, применяемых в московском строительстве на объектах городского заказа.	НИИМосстрой, Реестр инновационных технологий и технических решений №2/ 2012 от 28.09.2012
Перечень инженерно-технических средств охраны, рекомендованных к применению на объектах компании "РОСНЕФТЬ"	№ПЗ-11.1 СЦ-003 К-001 К-001.
<b>Хранение и транспортировка</b>	
Условия хранения	Согласно ГОСТ 15150
Условия транспортировки	Согласно ГОСТ 15150
<b>Комплект поставки</b>	
НЛВТ.425211.003	ИР "ОХРАНА"
	Крепежный комплект
НЛВТ.425211.002 РЭ	АСБ «Рубикон» ИР. Руководство по эксплуатации
НЛВТ.425211.002-03 РЭ	
НЛВТ.425211.002 ПС	АСБ «Рубикон» ИР. Паспорт
НЛВТ.425211.002-03 ПС	

## Габаритные и присоединительные размеры

