



АСБ “РУБИКОН”

Адресный ручной
извещатель ИР



Оглавление

1	Назначение	5
2	Технические характеристики	6
3	Конструкция	8
4	Комплект поставки	9
5	Описание, индикация, монтаж, подключение.....	10
6	Монтаж и подключение.....	11
6.1.	АДРЕСАЦИЯ	12
7	Проверка работоспособности.....	12
8	Техническое обслуживание.....	12
9	Текущий ремонт	13
10	Маркировка	13
11	Хранение, транспортирование и утилизация.....	13
12	Гарантии изготовителя	14
13	Сведения об изготовителе.....	14
14	Сведения о рекламациях.....	14
15	Редакции документа	14

Настоящее руководство по эксплуатации (далее РЭ) распространяется на адресный ручной извещатель ИР (далее ИР) различных исполнений, входящий в состав адресной системы безопасности АСБ «Рубикон» (далее АСБ).

Внимание! Все работы, связанные с монтажом, наладкой и эксплуатацией настоящего устройства, должны осуществлять лица, имеющие допуск на обслуживание установок до 1000 В, прошедшие инструктаж по технике безопасности и изучившие настоящий документ.

Внимание! При подключении извещателя к шлейфу сигнализации соблюдать полярность подключения контактов. Не допускается попадание напряжения питания постоянного (переменного) тока, превышающее значение 40 В на клеммы извещателей и модуля.

В руководстве по эксплуатации приняты следующие сокращения:

АСБ	адресная система безопасности
АШ	адресный шлейф
АУ	адресные устройства
ИР	адресный ручной извещатель
КА	контроллер адресный (КА-2)
КЗ	короткое замыкание
МКЗ	модуль изолятора короткого замыкания
ППК	прибор приемно-контрольный

1 Назначение

ИР входит в состав адресной системы безопасности АСБ «Рубикон» и предназначен для формирования тревожного извещения - «Пожар», «Тревога» - путем инициации приводного элемента (пластины) и передачи соответствующего сигнала и своего адреса на ППК «Рубикон» или КА-2 «Рубикон».

ИР является ручным извещателем многократного действия, активным (токопотребляющим) и применяется в двухпроводных АШ кольцевой или радиальной структуры.

ИР подключается в АШ ППК «Рубикон» или КА-2 «Рубикон».

Извещатель предназначен для непрерывной круглосуточной работы.

При передаче соответствующих сигналов – предусмотрена индикация подтверждения приема сигнала (квитирование) от ППК «Рубикон».

Выпускаются следующие варианты исполнения:

- ИР-П, цвет корпуса – красный, надпись «ПОЖАР», формирует тревожное извещение «Пожар»;
- ИР-охрана, цвет корпуса – белый или зеленый, надпись «ОХРАНА», формирует тревожное извещение «Тревога».
- ИР-Пуск, цвет корпуса – желтый, надпись «ПУСК», формирует команду пуска пожаротушения;

ИР дополнительно обеспечивает функцию изолятора короткого замыкания на шлейфе за счет наличия в нем управляемого ключа.

Производятся два варианта исполнения пожарного извещателя - ИР-П и ИР-П исп.2.

В варианте ИР-П исп.2 – изолятор короткого замыкания отсутствует.

Варианты изделий ИР-охрана и ИР-Пуск производятся без изоляторов короткого замыкания.



Рис. 1 Внешний вид ИР-П, ИР-П исп.2.

Внимание ! Запрещается закрывать крышку при нажатой кнопке. Перед сборкой устройства (после монтажа) кнопка должна быть отжата, а также проверить состояние рычага микропереключателя (см. Рис. 2).

2 Технические характеристики

ИР соответствует техническим требованиям ГОСТ Р 53325-2012, ГОСТ Р МЭК 60065-2002 и изготавливается в соответствии с требованиями ТУ 4372-002-72919476-2014.

ИР соответствует требованиям электромагнитной совместимости со степенью жесткости - 2.

Степень защиты оболочки корпуса ИР соответствует IP41 ГОСТ 14254-96.

Основные технические характеристики ИР приведены в Табл. 1.

Табл. 1 Основные технические характеристики ИР

№	Параметр	Значение	Примечание
1	Напряжение питания (импульсное), максимальное значение, В	40	По АШ
2	Ток потребления ИР, максимальное значение, мА	0,15	
3	Максимальное количество ИР в шлейфе	255 ¹	
4	Время выхода на рабочий режим после включения питания, не более, с	50	
5	Инерционность срабатывания извещателя, с, не более	0,5	
6	Наличие индикации сигнала “квитирования”	есть	
7	Средняя наработка на отказ, ч, не менее	60000	
8	Средний срок службы, лет, не менее	10	
9	Степень защиты от воздействия окружающей среды по ГОСТ 14254-96	IP41	
10	Диапазон рабочих температур, °С	(-40 ... +55)	
11	Рабочий диапазон значений относительной влажности воздуха (максимальное значение соответствует температуре +25°С, без конденсации влаги)	0...93%	
12	Габаритные размеры, мм, не более	100x108x27	
13	Масса, кг, не более	0,15	
Технические характеристики модуля изолятора короткого (МКЗ) замыкания (в вариантах ИР-П исп.2, ИР-охрана и ИР-Пуск МКЗ – отсутствует)			
14	Сопротивление “открытого” электронного ключа МКЗ в дежурном режиме, Ом, не более	0,2	
15	Сопротивление “закрытого” электронного ключа МКЗ в режиме КЗ участка АШ, кОм, не менее	100	
16	Время перехода электронного ключа МКЗ из “открытого” в “закрытое” состояние (при КЗ АШ), с	2±0,2	
17	Время перехода электронного ключа МКЗ из “закрытого” в “открытое” состояние (при устранении КЗ), с, не более	20	

¹ Для более точного расчета количества ИР – необходимо воспользоваться калькулятором “Rubicalc”.

3 Конструкция

Конструктивно извещатель состоит из верхнего и нижнего оснований корпуса с приводным элементом и платы (см. Рис. 2). Для индикации состояний служит двухцветный светодиод (HL1), установленный под прозрачным окном пластины.

В дежурном состоянии приводной элемент может быть закрыт прозрачной крышкой (см. Рис. 2).

Процесс сборки верхнего и нижнего оснований корпуса показан на Рис. 2 (ИР-П).

Внимание ! Запрещается закрывать крышку при нажатой кнопке. Перед сборкой устройства (после монтажа) кнопка должна быть отжата, а также проверить состояние рычага микропереключателя (см. Рис. 2).

Назначение клемм приведено в Табл. 4.

Основные размеры, включая присоединительные, приведены на Рис. 3.



Рис. 2 ИР-П, ИР-П исп.2. Внешний вид, клеммы подключения.

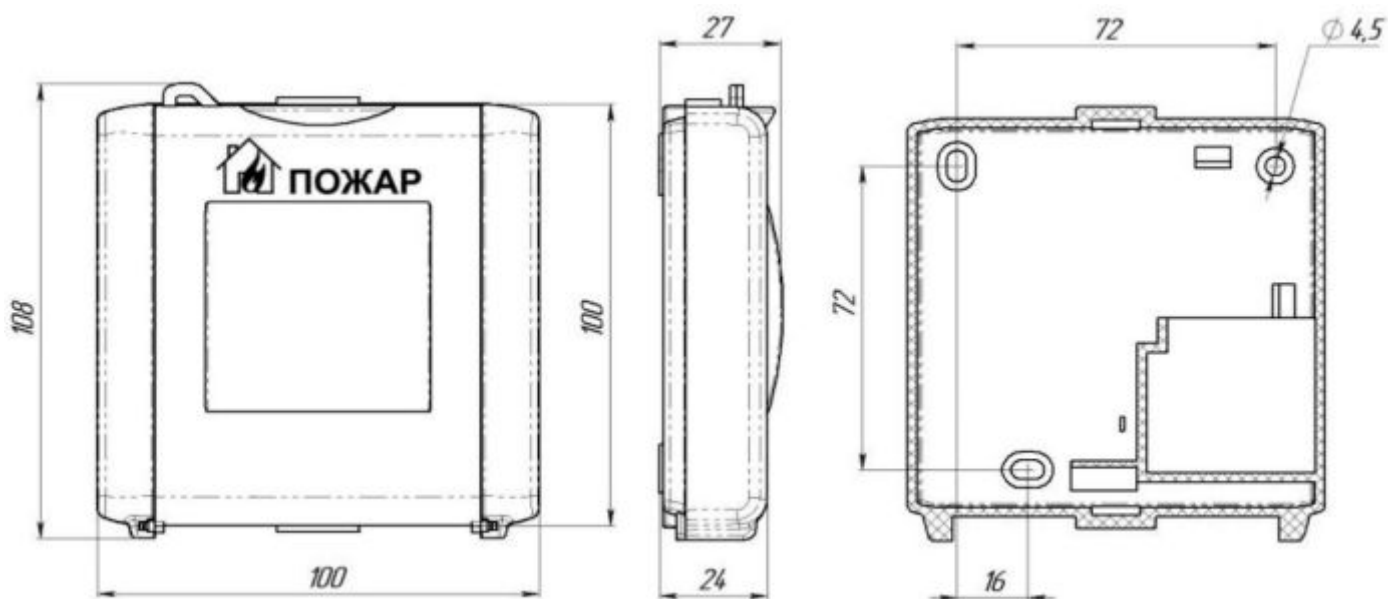


Рис. 3 Габаритные и присоединительные размеры

4 Комплект поставки

Комплекты поставки ИР приведен в Табл. 2.

Табл. 2 Комплект поставки ИПР

Обозначение	Наименование и условное обозначение	Кол. Шт/Экз	Примечание
НЛВТ.425211.002	Адресный ручной извещатель ИР-П «ПОЖАР»	1*	цвет корпуса – красный
НЛВТ.425211.002-03	Адресный ручной извещатель ИР-П исп.2 «ПОЖАР»		цвет корпуса – красный
НЛВТ.425211.003	ИР «ОХРАНА»		цвет корпуса – белый или зеленый
НЛВТ.425211.004	ИР «ПУСК»		цвет корпуса – желтый
	Крепежный комплект	1	4 дюбеля и самореза
НЛВТ.425211.002 РЭ НЛВТ.425211.002-03 РЭ	АСБ «Рубикон» ИР. Руководство по эксплуатации.	1 экз*	На 5 - 10 шт. ИР в упаковке
НЛВТ.425211.002 ПС НЛВТ.425211.002-03 ПС	АСБ «Рубикон» ИР. Паспорт	1 экз	На партию устройств в упаковке

Примечание *) По требованию заказчика. Документ содержится на сайте <http://www.sigma-is.ru>

5 Описание, индикация, монтаж, подключение

Извещатель предназначен для непрерывной круглосуточной работы и имеет следующие режимы работы:

- Дежурный режим (состояние “Норма”);
- Режим подсветки извещателя (при выборе его в меню ППК);
- Режим передачи извещения “Пожар”(“Тревога”).

Основные режимы работы и состояние индикаторов приведены в Табл. 3.

Схема подключения показана на Рис. 4.

Табл. 3 Индикация, основные режимы работы ИР (дежурный, “Пожар”)

Индикация	Состояние ИР
Редкое однократное включение (период ~ 15 с). Зеленое свечение.	Дежурный режим (состояние “Норма”)
Периодическое включение (период ~0.5 сек) Зеленое свечение.	Режим подсветки извещателя (при выборе его в меню ППК)
Периодическое (период ~ 0,1 с, практически <u>непрерывное</u>) Красное свечение	Передача тревожного извещения “Пожар”, “Тревога” - при инициации приводного элемента ИР. Указанная индикация показывает подтверждение приема ППК сигнала от ИР.

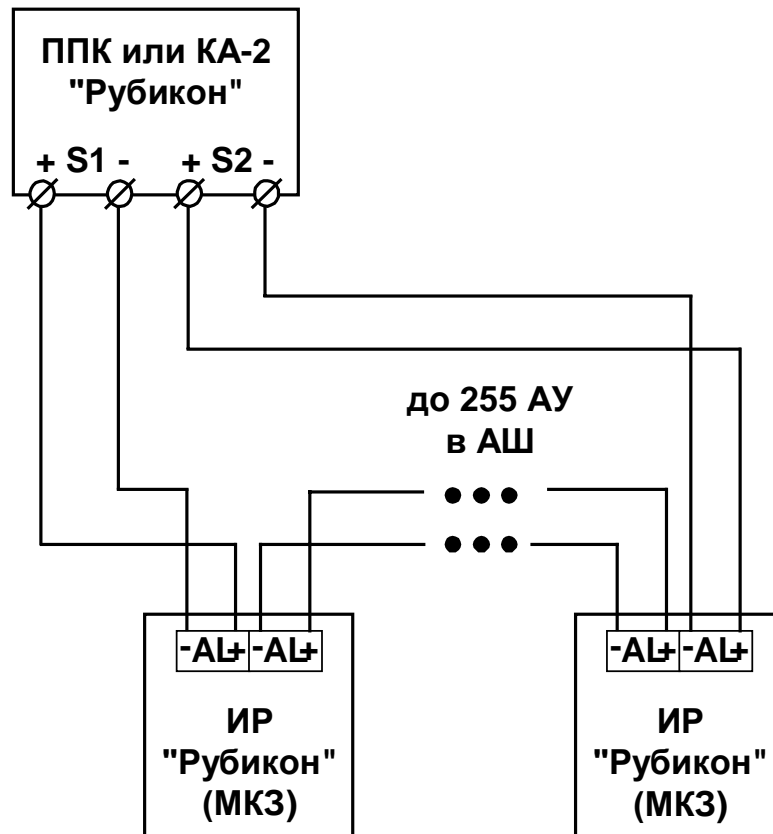


Рис. 4 Подключение ИР (в вариантах ИР-П исп.2, ИР-охрана и ИР-Пуск МКЗ отсутствует)

Табл. 4 Назначение клемм на плате ИР

Обозначение		Назначение
ХТ1		
1	- AL	Минусовая (входная) клемма подключения АШ.
2	AL +	Плюсовая (входная) клемма подключения АШ.
3	- AL	Минусовая (выходная) клемма подключения АШ.
4	AL +	Плюсовая (выходная) клемма подключения АШ.

6 Монтаж и подключение

Перед началом работ – должны быть проложены кабели АШ (ППК или КА-2), произведено подключение ИР - в соответствии с Рис. 4 и Табл. 4.

Все работы по монтажу и подключению необходимо проводить при обесточенных устройствах.

После окончательного монтажа и подачи напряжения питания на устройства АСБ для использования ИР необходимо произвести конфигурирование его в ППК "Рубикон" (см. Руководство по программированию ППК "Рубикон").

6.1. Адресация

Адрес устройства (с конкретным зав. №) в АШ задается дистанционно и сохраняется в энергонезависимой памяти. Рекомендуется назначать адреса согласно проекту системы. При поставке заказчику адрес может быть задан произвольным числом в диапазоне (1 ... 255).

После монтажа и подключения возможно присутствие адресных устройств с одинаковыми адресами (адресные устройства - дублиеры). В этом случае необходимо произвести переназначение адреса одного из АУ-дублиеров на отличный от уже имеющегося.

7 Проверка работоспособности

При необходимости проведения проверки изделий до монтажа, необходимо подключить ИР к адресному шлейфу ППК «Рубикон» в режиме «кольцо», затем проверить:

- в меню «конфигурация/устройства» наличие связи с изделием (контроль связи осуществляется после завершения инициализации ППК и не ранее чем через 90 сек после подключения устройства);
- нажать приводной элемент ИР и проверить передачу сигнала на ППК.

8 Техническое обслуживание

Техническое обслуживание устройства производят по планово-предупредительной системе, которая предусматривает годовое техническое обслуживание.

Работы по годовому техническому обслуживанию выполняются работником обслуживающей организации и включают:

- проверку внешнего состояния ;
- проверку надежности крепления клемм, состояние внешних монтажных проводов и кабелей;
- проверку параметров линий связи АШ;
- проверка работоспособности ИР в режиме “Пожар” в соответствии с п. 7.

При проверке устройства – все подключения и отключения производить при отсутствии напряжения питания .

В случае положительного результата указанные проверки подтверждают работоспособность усиройств АСБ. В случае обнаружения неисправностей – следует просмотреть Табл. 5 “Возможные неисправности” или обратиться в службу технической поддержки - support@sigma-is.ru.

9 Текущий ремонт

Табл. 5 Возможные неисправности

Описание последствий отказов и повреждений	Возможные причины	Указания по устранению
Отсутствует свечение индикаторов	Обрыв проводов или плохой контакт в клеммах устройств АШ	В случае необходимости затянуть соответствующие клеммные винты. Устранить обрыв кабеля ШС.

10 Маркировка

Маркировка ИР соответствует конструкторской документации и техническим условиям ТУ 4372-002-72919476-2014.

На шильдике ИР нанесены:

- наименование или торговую марку предприятия изготовителя;
- условное обозначение;
- заводской номер;

На клеммах ИР нанесены обозначение электрических выводов для внешних подключений.

11 Хранение, транспортирование и утилизация

В помещениях для хранения устройств не должно быть повышенного содержания пыли, паров кислот, щелочей, агрессивных газов и других вредных примесей, вызывающих коррозию.

Хранение устройств в таре должно соответствовать условиям ГОСТ 15150.

Транспортирование упакованных устройств может производиться в любых крытых транспортных средствах. При транспортировании, перегрузке устройства должны оберегаться от ударов, толчков и воздействия влаги. Условия транспортирования и хранения должны соответствовать ГОСТ 15150 при температура от -50°C до $+50^{\circ}\text{C}$ и при относительная влажности $(95\pm 3)\%$ при $+35^{\circ}\text{C}$.

После транспортирования устройств при отрицательной температуре перед включением они должны быть выдержаны в нормальных условиях в течение не менее 24 ч.

Устройство не представляет опасности для жизни, здоровья людей и окружающей среды после окончания срока службы и специальных мероприятий по утилизации не требуется. Устройство не содержит драгоценных металлов и сплавов, подлежащих учету при утилизации.

12 Гарантии изготовителя

Изготовитель гарантирует соответствие устройств требованиям технических условий ТУ 4372-002-72919476-2014 при соблюдении потребителем правил транспортирования, хранения, монтажа и эксплуатации.

Гарантийный срок эксплуатации 18 месяцев со дня ввода в эксплуатацию, но не более 24 месяцев со дня отгрузки.

13 Сведения об изготовителе

ООО «ВИКИНГ», 105173, г. Москва, ул. 9-мая, 12б

тел.: (495) 542-41-70, факс: (495) 542-41-80

E-mail: общие вопросы - info@sigma-is.ru;

коммерческий отдел - sale@sigma-is.ru;

техническая поддержка - support@sigma-is.ru.

ремонт оборудования – remont@sigma-is.ru.

<http://www.sigma-is.ru>

14 Сведения о рекламациях

При отказе устройств в работе и обнаружении неисправностей должен быть составлен рекламационный акт о выявленных дефектах и неисправностях.

Устройство вместе с паспортом и рекламационным актом возвращается предприятию-изготовителю для ремонта или замены.

Внимание. Механические повреждения корпусов и плат составных частей устройства приводят к нарушению гарантийных обязательств.

Примечание. Выход устройства из строя в результате несоблюдения правил монтажа, технического обслуживания и эксплуатации не является основанием для рекламации и бесплатного ремонта.

Внимание! Претензии без паспорта устройства и рекламационного акта предприятие-изготовитель не принимает.

15 Редакции документа

Редакция	Дата	Описание
3	17.10.2014	Исключен вариант ИР2, изменены клеммы подключения – см. Рис. 2, Рис. 4, Табл. 4. Изменены Сведения об изготовителе.
4	12.11.2015	Изменен внешний вид корпуса (см. Рис. 2, Рис. 3)

5	12.04.2017	Изменен внешний вид корпуса (см. Рис. 1, Рис. 2, Рис. 3)
6	31.05.2018	Введен вариант ИР-П исп.2 (без изолятора) – см. п. 1 Назначение, п 4 Комплект поставки.
7	15.10.2018	Варианты ИР-охрана и ИР-Пуск производятся без изоляторов короткого замыкания.
8	02.09.2019	Запрещается закрывать крышку при нажатой кнопке.(см. Рис. 1, Рис. 2)