



АСБ “Рубикон”

Адресно-аналоговый дымовой
оптико-электронный
пожарный извещатель А2ДПИ



Оглавление

1	Назначение	5
2	Технические характеристики	5
3	Конструкция	7
4	Комплект поставки	10
5	Описание, индикация	11
6	Монтаж и подключение.....	13
6.1.	Адресация	13
6.2.	Настройка.....	13
7	Проверка работоспособности.....	13
8	Техническое обслуживание.....	14
9	Текущий ремонт	15
10	Хранение и транспортирование	15
11	Гарантии изготовителя	16
12	Сведения об изготовителе	16
13	Сведения о рекламациях.....	16
14	Редакции документа.....	16

Настоящее руководство по эксплуатации (далее РЭ) распространяется на адресно-аналоговый дымовой оптико-электронный пожарный извещатель А2ДПИ (далее А2ДПИ), входящий в состав адресной системы безопасности АСБ «Рубикон» (далее АСБ).

Внимание! Все работы, связанные с монтажом, наладкой и эксплуатацией настоящего устройства, должны осуществлять лица, имеющие допуск на обслуживание установок до 1000 В, прошедшие инструктаж по технике безопасности и изучившие настоящий документ.

Внимание! При подключении извещателя к адресному шлейфу соблюдать полярность подключения контактов. Не допускается попадание напряжения питания постоянного (переменного) тока, превышающее значение 40 В на клеммы извещателей и модуля.

Внимание! Все работы по монтажу и подключению необходимо проводить при обесточенных устройствах.

В руководстве по эксплуатации приняты следующие сокращения:

А2ДПИ	адресно-аналоговый дымовой оптико-электронный пожарный извещатель
АСБ	адресная система безопасности
АШ	адресный шлейф
АУ	адресные устройства
ВУОС	выносное устройство оптической сигнализации
КА	контроллер адресный (КА-2)
ППК	прибор приемно-контрольный

1 Назначение

А2ДПИ входит в состав адресной системы безопасности АСБ «Рубикон» и предназначен для обнаружения загорания или пожара, сопровождающихся выделением дыма в закрытых помещениях различных зданий и сооружений и для передачи значения задымленности и своего адреса на ППК «Рубикон» или КА-2.

А2ДПИ относится к адресно-аналоговым дымовым оптико-электронным пожарным извещателям многократного действия, активным (токопотребляющим) и применяется в двухпроводных адресных ШС кольцевой структуры или радиальной структуры.

А2ДПИ подключается в адресный шлейф ППК «Рубикон» или КА-2.

А2ДПИ предназначен для непрерывной круглосуточной работы и рассчитан на совместную работу с ВУОС.

ВУОС выпускается в отдельном корпусе (приобретается отдельно) – см. этикетку НЛВТ.425549.001 ЭТ.

2 Технические характеристики

А2ДПИ соответствует техническим требованиям ГОСТ Р 53325-2012, ГОСТ Р МЭК 60065-2002 и изготавливается в соответствии с требованиями ТУ 4372-002-72919476-2014.

Извещатель специально разработан для максимально полного удовлетворения требованиям Приложения Р Свода Правил СП 5.13130.2009, в частности:

- А2ДПИ осуществляет измерение степени задымленности и анализ динамики его изменения с целью отличать медленное нарастание ложного сигнала от запыленности от сравнительно быстрого нарастания сигнала, связанного с задымленностью;
- А2ДПИ осуществляет контроль ряда внутренних параметров, таких как напряжение питания, уровень посылаемого сигнала, скорость заряда, а главное, зашумленность измеряемого параметра с целью раннего обнаружения отклонений от оптимального режима работы, и выдает соответствующие предупреждающие сигналы о возможной неисправности для центрального оборудования;
- А2ДПИ адаптирует алгоритмы оценки измеряемого параметра в зависимости от текущего значения зашумленности сигнала, тем самым минимизируя возможность ложных сигналов даже в условиях высоких уровней помех, как в диапазоне 50 Гц, так и в диапазоне 1..100 кГц, а также в радиочастотных диапазонах.

А2ДПИ соответствует требованиям электромагнитной совместимости со степенью жесткости не выше 3-ей.

Степень защиты оболочки корпуса А2ДПИ соответствует IP40 ГОСТ 14254-96. При использовании защитной накладки «Зонт» (по требованию заказчика) степень защиты оболочки соответствует IP42.

Для удобства закрепления А2ДПИ на потолке поставляется (по требованию заказчика) «база, исполнение для подвесного потолка».

Основные технические характеристики АПИ приведены в Табл. 1.

Табл. 1 Основные технические характеристики А2ДПИ

№	Параметр	Значение	Примечание
1	Напряжение питания (импульсное), максимальное значение, В	40	По АПШ
2	Ток потребления, максимальное значение, мА	0,15	
3	Максимальное количество А2ДПИ в шлейфе	255 ¹	
4	Чувствительность извещателя соответствует заданной окружающей среде с оптической плотностью в диапазоне, дБ/м	0,1 ... 0,2	
5	Диапазон задания чувствительности, дБ/м	0,01..1,0	
6	Время выхода на рабочий режим после включения питания, не более, с	200	
7	Инерционность срабатывания извещателя, с, не более	10	
8	Средняя наработка на отказ, ч, не менее	100000	
9	Средний срок службы, лет, не менее	10	
10	Степень защиты от воздействия окружающей среды по ГОСТ 14254-96	IP40	
11	Степень защиты от воздействия окружающей среды по ГОСТ 14254-96 при использовании «зонты»	IP41	
12	Диапазон рабочих температур, °С	(-40 ... +60)	
13	Рабочий диапазон значений относительной влажности воздуха (максимальное значение соответствует температуре +25°С, без конденсации влаги)	0...93%	
14	Габаритные размеры АПИ без «Зонты», мм, не более	103x103x47	
15	Масса АПИ без «Зонты», кг, не более	0,15	

Табл. 2 площадь, контролируемая одним А2ДПИ

высота помещения, м	Площадь, м2
До 3,5	До 85
Св. 3,5 до 6	До 70
Св. 6 до 10	До 65
Св. 10 до 12	До 55

¹ Для более точного расчета количества А2ДПИ – необходимо воспользоваться калькулятором “Rubi-calc”.

3 Конструкция

Конструктивно извещатель состоит из базы и блока извещателя (см. Рис. 1). Корпуса базы и блока извещателя выполнены из ударостойких материалов. Процесс сборки показан на Рис. 1.

Назначение клемм приведено в Табл. 5.

Основные размеры базы и защитной наклейки “Зонт”, включая присоединительные, приведены на Рис. 2.

В корпусе извещателя размещен один светодиодный индикатор красного свечения (расположен ближе к метке).

Внимание. Не допускается установка А2ДПИ (имеющие 2 контакта) на старые базы от АПИ (имеющие 4 контакта).

Основные размеры и отверстие для монтажа варианта “база, исполнение для подвесного потолка” приведены в Рис. 3.

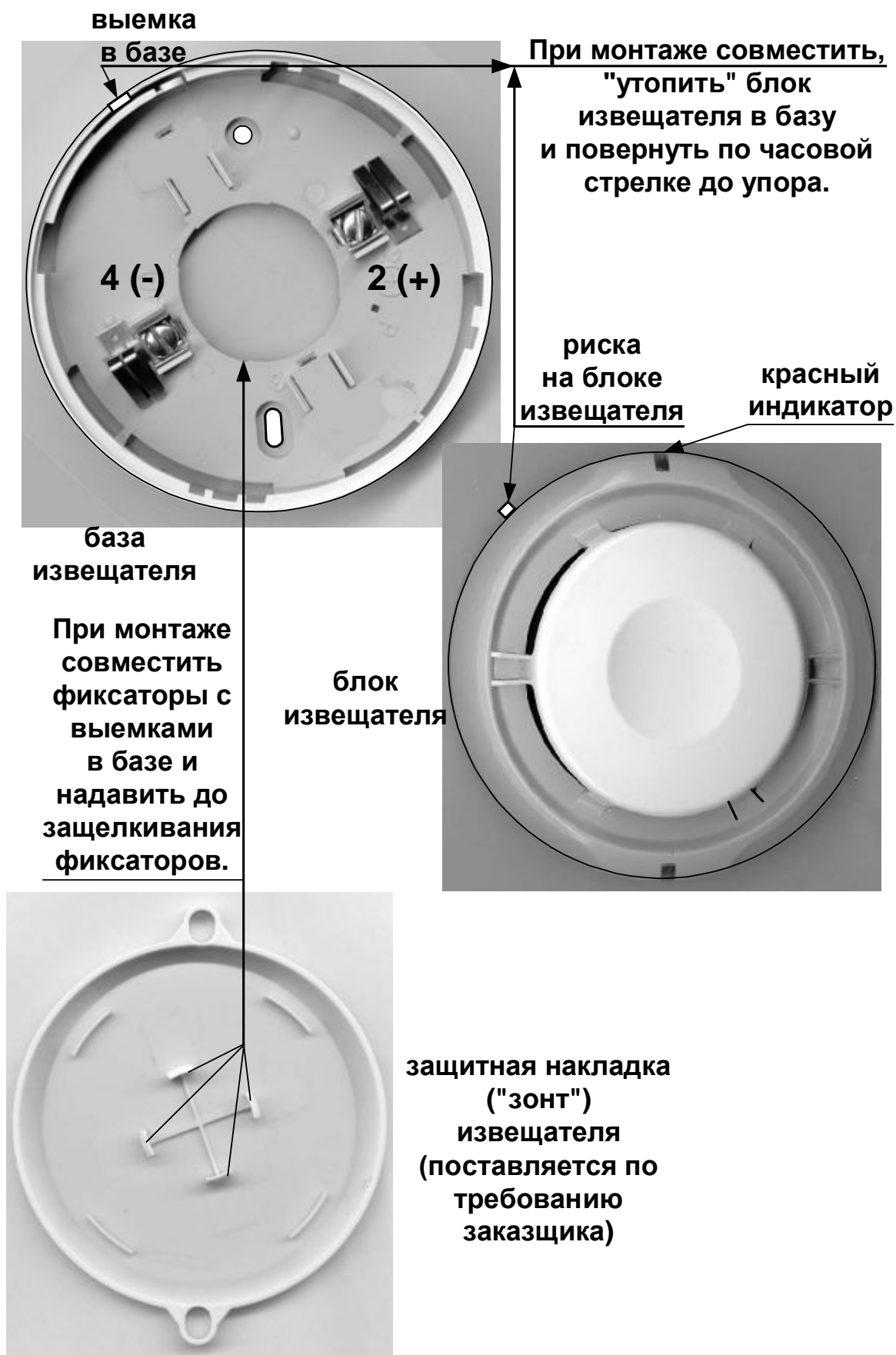


Рис. 1 А2ДПИ «Рубикон» (база, блок извещателя, «зонт»)

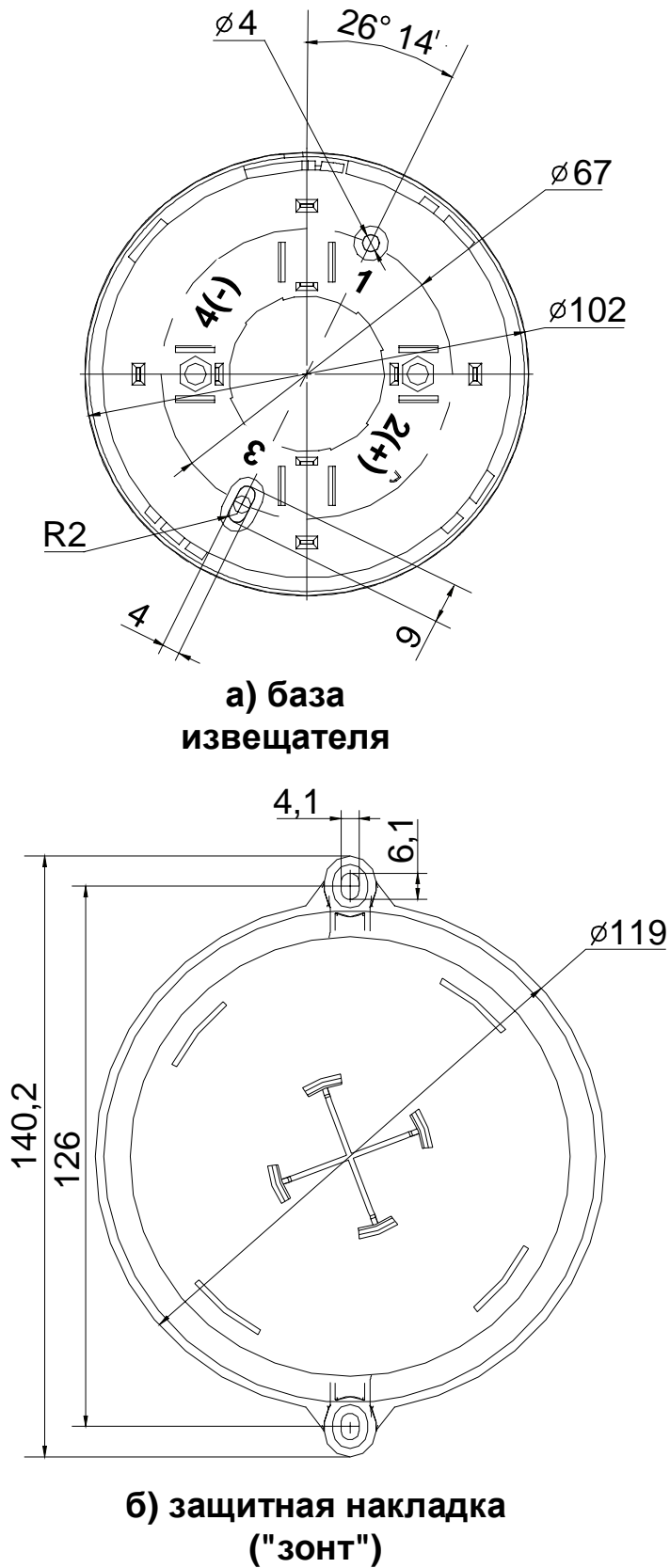


Рис. 2 Габаритные и присоединительные размеры базы и защитной накладки "зонт" извещателя

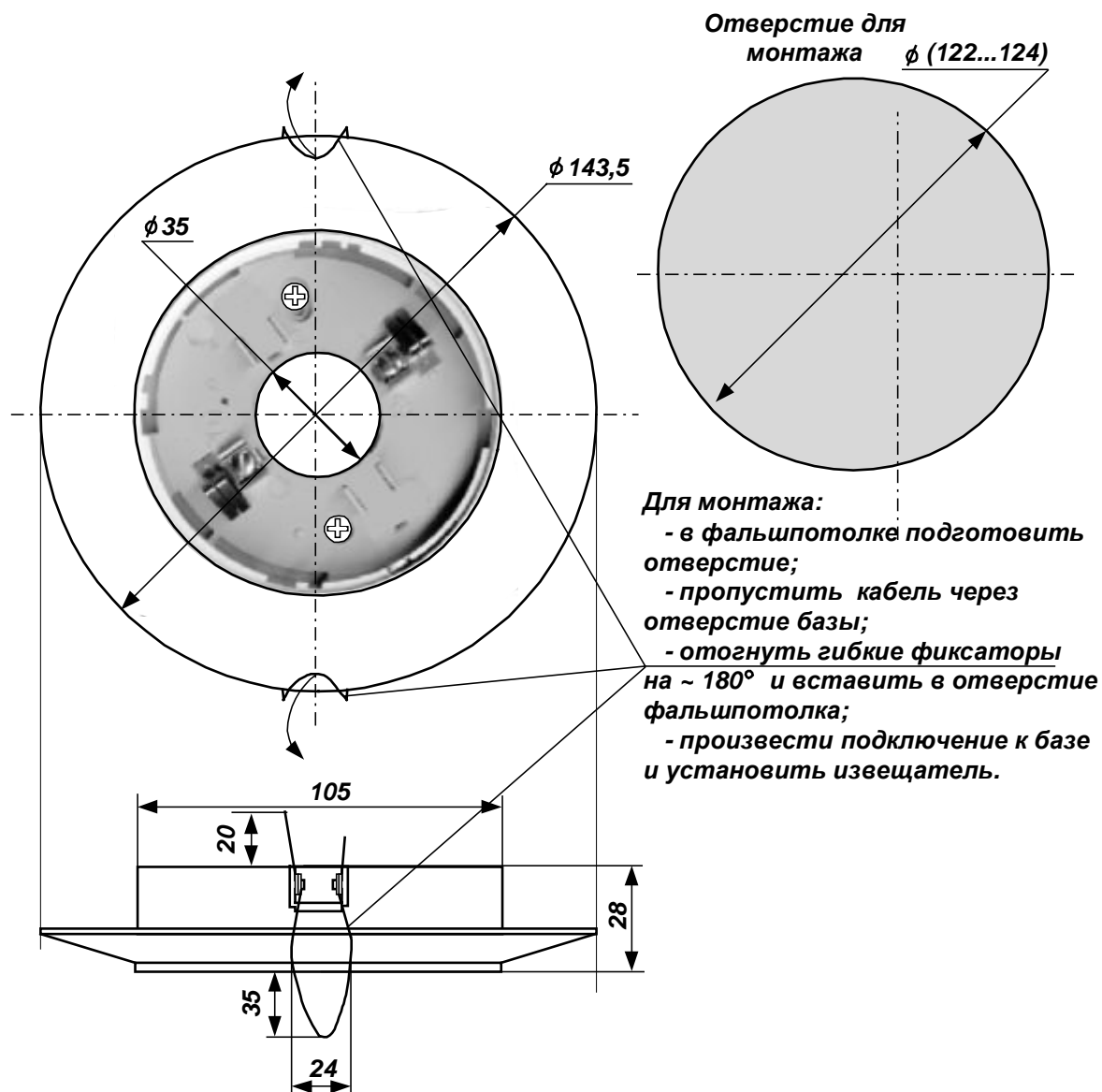


Рис. 3 Основные размеры и отверстие для монтажа варианта “база, исполнение для подвесного потолка”

4 Комплект поставки

Комплекты поставки АПИ приведен в Табл. 3.

Табл. 3 Комплект поставки АПИ

Обозначение	Наименование и условное обозначение	Кол. Шт/Экз	Примечание
НЛВТ.425232.003	Адресно-аналоговый дымовой оптико-электронный пожарный извещатель А2ДПИ «Рубикон»	*	

	“база” извещателя	*	
	Защитная накладка “Зонт”	*	
	“база, исполнение для подвесного потолка”	*	
НЛВТ.425232.003 РЭ	АСБ «Рубикон» А2ДПИ. Руководство по эксплуатации.	1 экз*	На 5 -10 А2ДПИ в упаковке
НЛВТ.425232.003 ПС	АСБ «Рубикон» А2ДПИ. Паспорт	1 экз	На 5 шт А2ДПИ

Примечание *) По требованию заказчика. Документ содержится на сайте <http://www.sigma-is.ru> .

5 Описание, индикация

Извещатель предназначен для непрерывной круглосуточной работы.

Извещатель постоянно измеряет параметры оптической плотности среды, а также осуществляет самоконтроль параметров работы и обменивается данными с ППК (контроллером АШ) по протоколу, обеспечивающему подтверждение правильности приема данных.

При превышении порога задымленности извещатель передает сообщение о пожаре и получает от ППК подтверждение в приеме сообщения.

При выходе параметров работы из допустимых диапазонов извещатель передает в ППК сообщения о неисправности, включая:

- “запыленность”;
- снижение чувствительности;
- “зашумленность”;
- внутренняя неисправность.

Основные режимы работы и состояние индикаторов приведены в Табл. 4.

А2ДПИ рассчитан на совместную работу с ВУОС, в качестве которого применяется светодиод с параллельным резистором 470 Ом \pm 5%.

ВУОС выпускается в отдельном корпусе – см. этикетку НЛВТ.425549.001 ЭТ.

Схема подключения показана на Рис. 4.

Перед началом работ – должны быть проложены кабели АШ (ППК или КА-2), произведено подключение А2ДПИ - в соответствии с Рис. 4 и Табл. 5.

Все работы по монтажу и подключению необходимо проводить при обесточенных устройствах.

Табл. 4 Индикация, основные режимы работы АПИ (дежурный, “Пожар”)

Индикация	Состояние АПИ
Периодическое однократное включение (с периодом ~ 15 с).	Дежурный режим (состояние “Норма”)

Красное свечение.	
Периодическое включение (период ~ 0,5 с). Красное свечение.	Дежурный режим с подсветкой извещателя (при выборе его в меню ППК)
Периодическое (~10 раз в секунду, практически <u>непрерывное</u>) красное свечение	Пожар (или тестовый пожар)

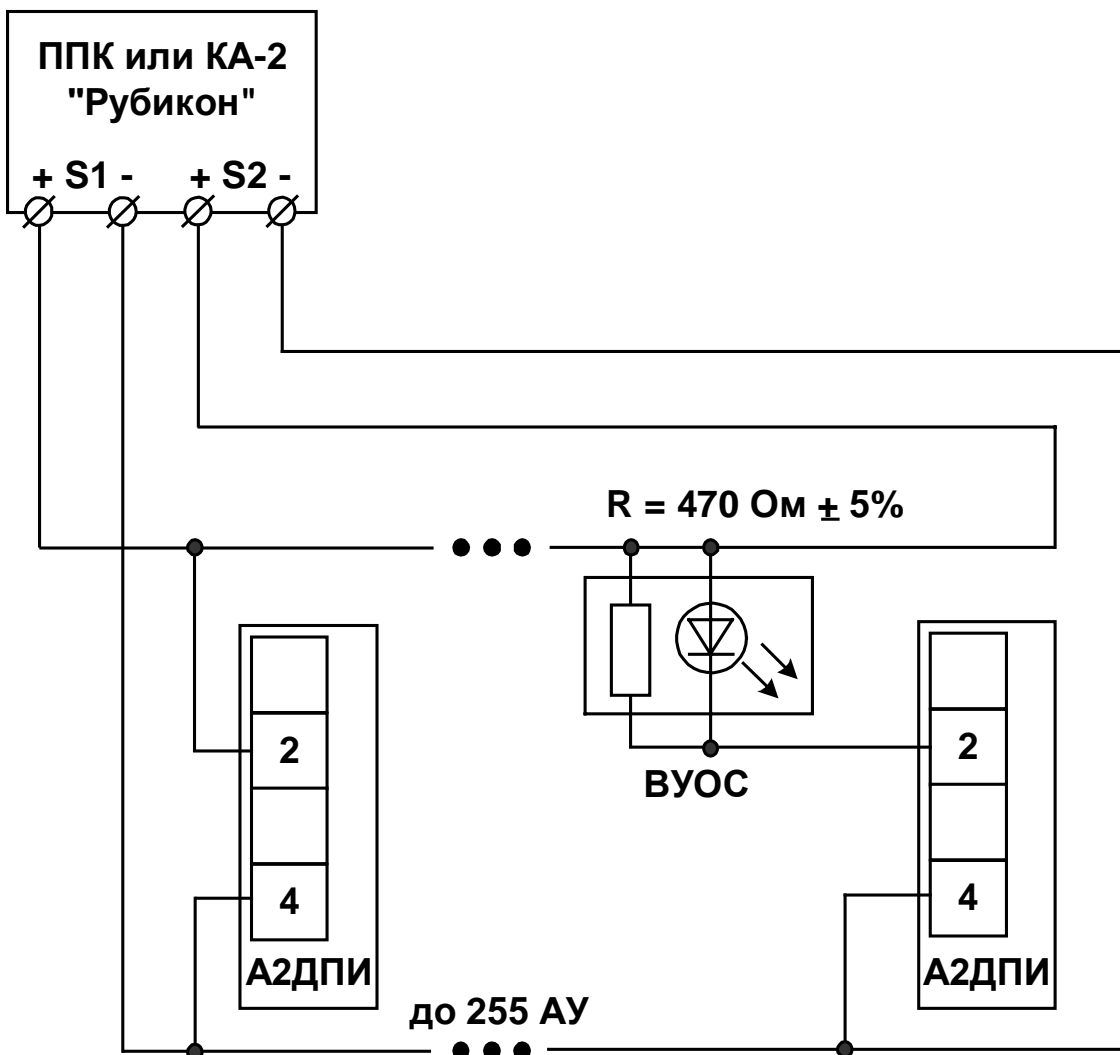


Рис. 4 Подключение А2ДПИ (подключается в АШ ППК или КА-2)

Табл. 5 Назначение клемм на плате А2ДПИ

Обозначение	Назначение
2 (+)	Плюсовая клемма подключения адресного шлейфа. Подключение ВУОС – при необходимости.
4 (-)	Минусовая клемма подключения адресного шлейфа.

6 Монтаж и подключение

После окончательного монтажа и подачи напряжения питания на устройства АСБ для использования А2ДПИ необходимо произвести конфигурирование его в ППК “Рубикон” (см. Руководство по программированию ППК “Рубикон”).

6.1. Адресация

Адрес устройства (с конкретным зав. №) в АШ задается дистанционно и сохраняется в энергонезависимой памяти. Рекомендуется назначать адреса согласно проекту системы. При поставке заказчику адрес может быть задан произвольным числом в диапазоне (1 ... 255).

После монтажа и подключения возможно присутствие адресных устройств с одинаковыми адресами (адресные устройства - дублиеры). В этом случае необходимо произвести переназначение адреса одного из АУ-дублиеров на отличный от уже имеющегося.

6.2. Настройка

При использовании ППК «Рубикон» для настройки параметров устройства следует применять меню настройки:

Главное меню → Конфигурирование → Устройства → ППК → (выбрать А2ДПИ) → F4.

Для настройки доступен параметр «чувствительность», в единицах дБ/м.

7 Проверка работоспособности

При необходимости проведения проверки изделий до монтажа, необходимо подключить А2ДПИ к адресному шлейфу ППК «Рубикон» в режиме «кольцо», затем проверить:

- в меню «конфигурация/устройства» наличие связи с изделием (контроль связи осуществляется после завершения инициализации ППК и не ранее чем через 90 сек после подключения устройства);
- проверить имитацию пожара. Проверка проводится дымом или специализированным аэрозольным туманом.
- в меню «опции» убедиться, что значения задымленности, шума, сигнала лазера и сдвига близки к нулю (значение «сдвиг» может быть близко либо к нулю либо к 255).

Для контроля работы устройства в процессе эксплуатации можно использовать параметры сдвига (запыленности), шума и задымленности (Табл. 6), доступные в меню «опции».

Табл. 6 Параметры «только для чтения»

Параметр	Описание	Применение
7	Текущее значение задымленности (в единицах 0.01 дБ/м), усредненное за несколько секунд.	
8	Текущее значение “быстрых” шумовых отклонений измеренного значения задымленности (в единицах 0.01 дБ/м), усредненное за несколько секунд.	Контроль электромагнитных (и иных) помех в месте расположения извещателя.
9	Сигнал от лазера, усредненный за несколько секунд.	Контроль засветки датчика имитации пожара.
90	Сдвиг нуля (8 бит со знаком, в единицах 0,0025 дБ/м).	Контроль запыленности дымовой камеры.

8 Техническое обслуживание

Техническое обслуживание устройства производят по планово-предупредительной системе, которая предусматривает годовое техническое обслуживание.

Работы по годовому техническому обслуживанию выполняются работником обслуживающей организации и включают:

- проверку внешнего состояния ;
- проверку надежности крепления клемм, состояние внешних монтажных проводов и кабелей;
- проверку параметров (сопротивления шлейфа и утечки) линий связи АШ;
- проверку значения параметров задымленности, шума, сигнала лазера и сдвига (значение шума не должно превышать 5; значение сдвига не должно превышать 50 с учетом знака, то есть считанное в меню “опции” значение должно быть в диапазоне от 0 до 50 или от 205 до 255).

При проверке устройств – все подключения и отключения производить при отсутствии напряжения питания.

В случае обнаружения неисправностей – следует просмотреть Табл. 7 “Возможные неисправности” или обратиться в службу технической поддержки - support@sigma-is.ru.

9 Текущий ремонт

Текущий ремонт осуществляется специализированными организациями по истечении гарантийного срока. Возможные неисправности, причины и указания по их устранению приведены в Табл. 7.

Табл. 7 Возможные неисправности

Описание последствий отказов и повреждений	Возможные причины	Указания по устранению
Отсутствует свечение индикатора	Обрыв проводов или плохой контакт в клеммах устройств	В случае необходимости затянуть соответствующие клеммные винты. Устранить обрыв кабеля.
Сигнал неисправности на ППК (снижение чувствительности, внутренняя неисправность)	Выход из строя извещателя	Заменить
Сигнал зашумленности (или при регламентной проверке значение зашумленности превысило 5)	Электромагнитные помехи от освещенности или оборудования.	Найти источник помех и устранить его, или сменить место расположения извещателя.
Сигнал сдвига (или при регламентной проверке значение сдвига вышло за рекомендованные пределы - 0...50 или 205...255)	Запыленность дымовой камеры.	Аккуратно разобрать и продуть струей сжатого воздуха извещатель. После установки в шлейф выполнить сброс нуля, записав в меню “опции” в параметр 1 число 165.

10 Хранение и транспортирование

В помещениях для хранения устройств не должно быть повышенного содержания пыли, паров кислот, щелочей, агрессивных газов и других вредных примесей, вызывающих коррозию.

Хранение устройств в таре должно соответствовать условиям ГОСТ 15150.

Транспортирование упакованных устройств может производиться в любых крытых транспортных средствах. При транспортировании, перегрузке устройства должны оберегаться от ударов, толчков и воздействия влаги. Условия транспортирования и хранения должны соответствовать ГОСТ 15150 при температуре от -50°C до $+50^{\circ}\text{C}$ и при относительная влажности $(95\pm 3)\%$ при $+35^{\circ}\text{C}$.

После транспортирования устройств при отрицательной температуре перед включением они должны быть выдержаны в нормальных условиях в течение не менее 24 ч.

11 Гарантии изготовителя

Изготовитель гарантирует соответствие устройств требованиям технических условий ТУ 4372-002-72919476-2014 при соблюдении потребителем правил транспортирования, хранения, монтажа и эксплуатации.

Гарантийный срок эксплуатации 18 месяцев со дня ввода в эксплуатацию, но не более 24 месяцев со дня отгрузки.

12 Сведения об изготовителе

ООО «ВИКИНГ», 105173, г. Москва, ул. 9-мая, 12б

тел.: (495) 542-41-70, факс: (495) 542-41-80

E-mail: общие вопросы - info@sigma-is.ru;

коммерческий отдел - sale@sigma-is.ru;

техническая поддержка - support@sigma-is.ru.

ремонт оборудования – remont@sigma-is.ru.

<http://www.sigma-is.ru>

13 Сведения о рекламациях

При отказе устройств в работе и обнаружении неисправностей должен быть составлен рекламационный акт о выявленных дефектах и неисправностях.

Устройство вместе с паспортом и рекламационным актом возвращается предприятию-изготовителю для ремонта или замены.

Внимание. Механические повреждения корпусов и плат составных частей устройства приводят к нарушению гарантийных обязательств.

Примечание. Выход устройства из строя в результате несоблюдения правил монтажа, технического обслуживания и эксплуатации не является основанием для рекламации и бесплатного ремонта.

Внимание! Претензии без паспорта устройства и рекламационного акта предприятие-изготовитель не принимает.

14 Редакции документа

Редакция	Дата	Описание
----------	------	----------

3	01.10.2012	Включен вариант “база, исполнение для подвесного потолка”
4	10.06.2013	Соответствие требованиям Приложения Р Свода Правил СП 5.13130.2009
5	16.10.2014	Изменены Сведения об изготовителе
6	16.10.2014	Изменено значение R ВУОС – см. Рис. 4, п. 1.