

Перв. примен.

Спраб. N

Подп. и дата

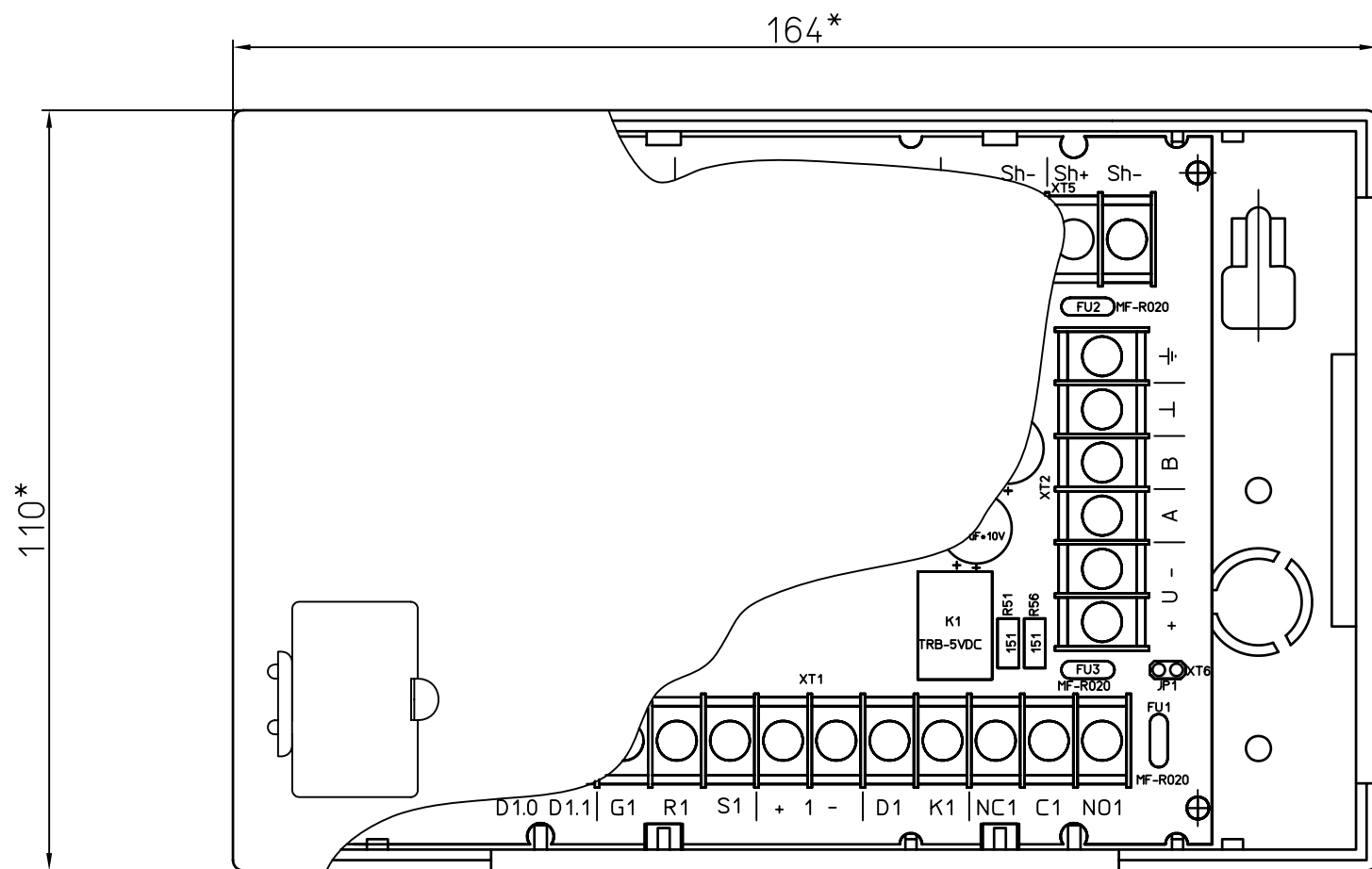
Инб. N дубл.

Взам. инб. N

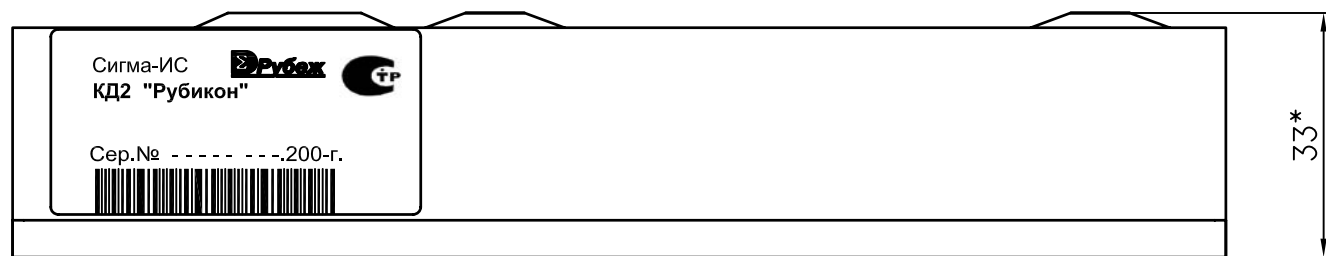
Подп. и дата

Инб. N подл.

Рис.1



A



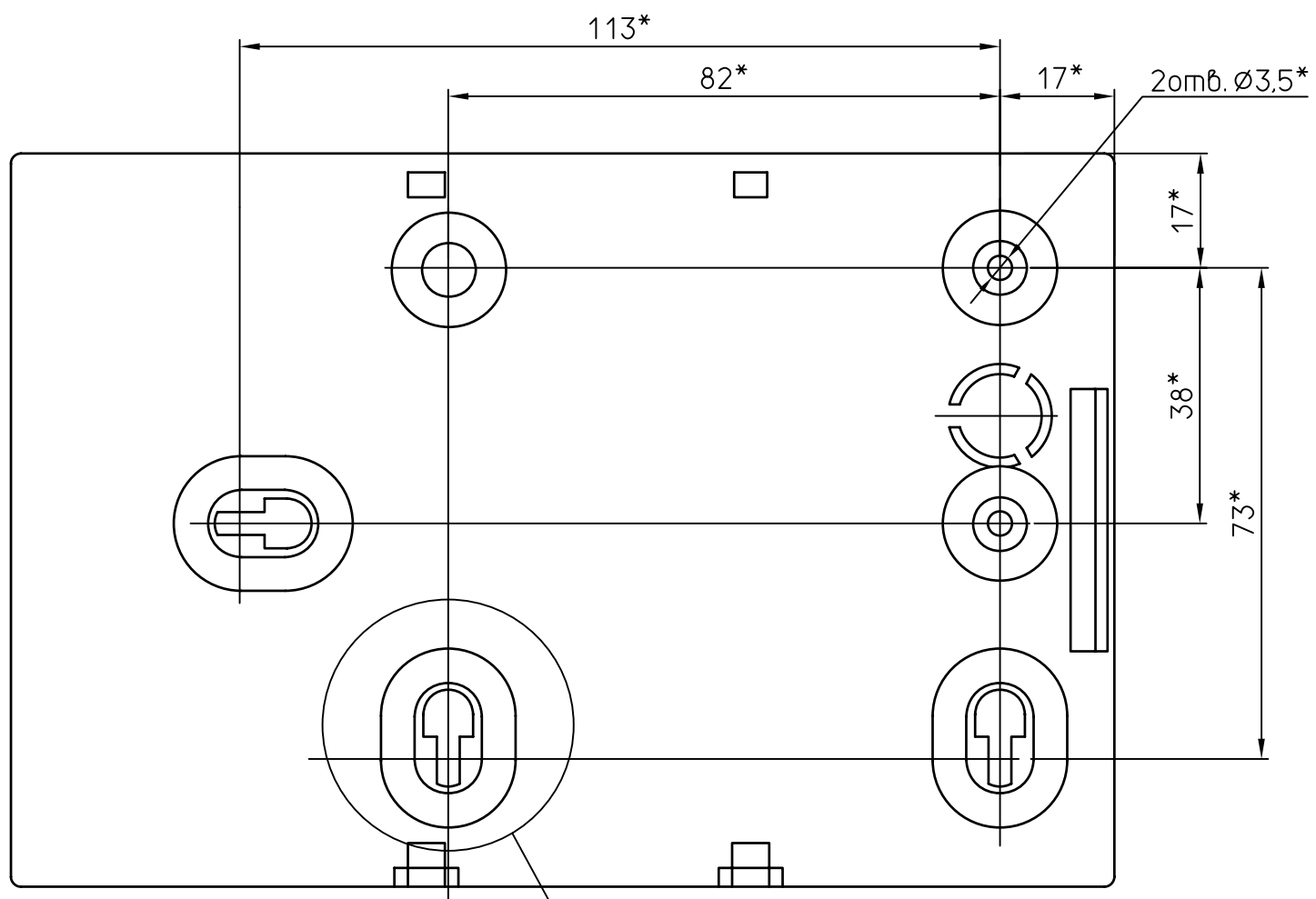
Обозначение	Рис.
САКИ.425723.009СБ	1
САКИ.425723.009-01 СБ	2

Изм	Лист	N докум.	Подп.	Дата	Контроллер доступа КД2	Лит.	Масса	Масштаб
Разраб.						Лист 1		Листов 3
Проб.								
Т.контр.								
Согласов.								
Н.контр.								
Утв.								

Инф.№ подл.	Подпись и дата	Взам.инф.№	Инф.№ дубл.	Подпись и дата	Справ. №	Перв. примен.
-------------	----------------	------------	-------------	----------------	----------	---------------

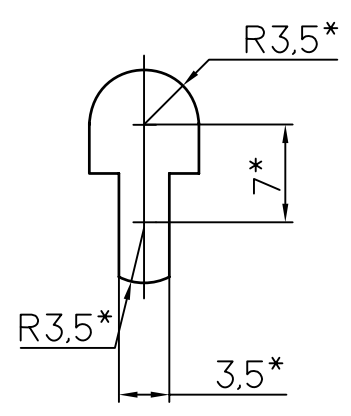
Рис.1

A(Лист 1)



Г(2:1)

Г
3отб.



Изм/лист	№ докум.	Подп.	Дата

Перб. примен.

Спраб. №

Подпись и дата

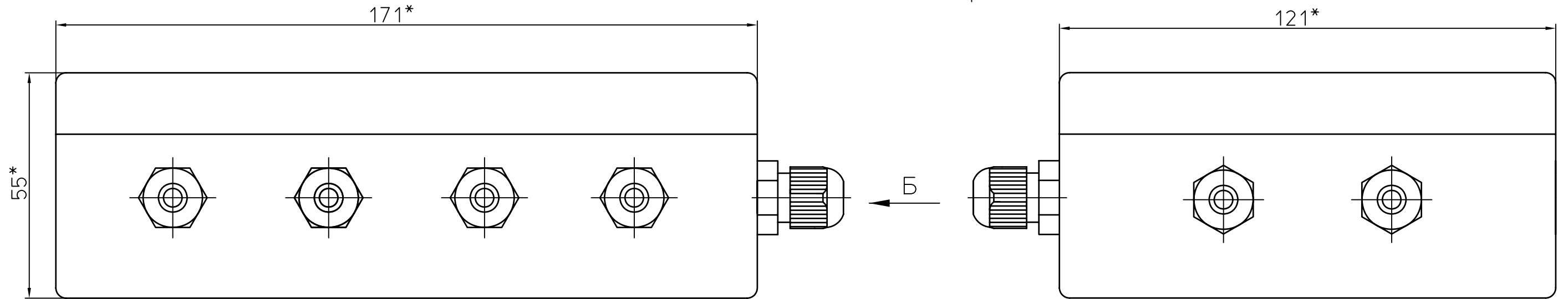
Взам. инб. №

Инб. № подл.

Рис.2

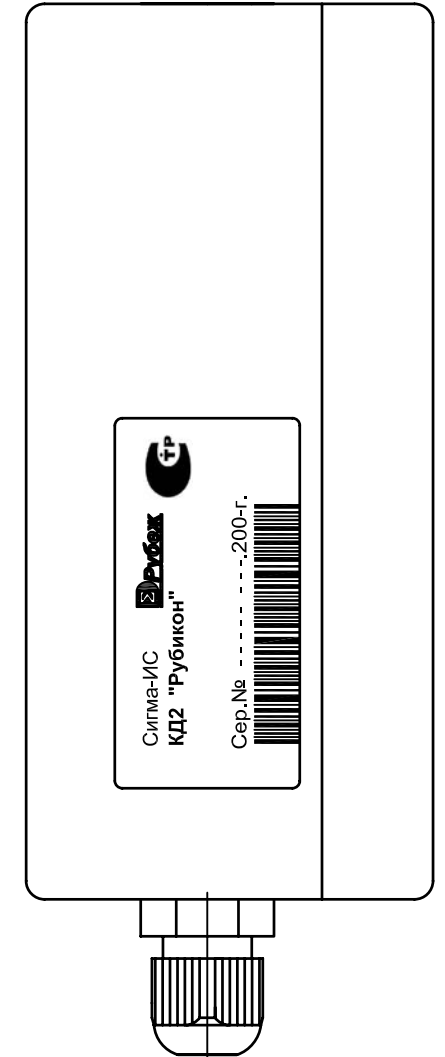
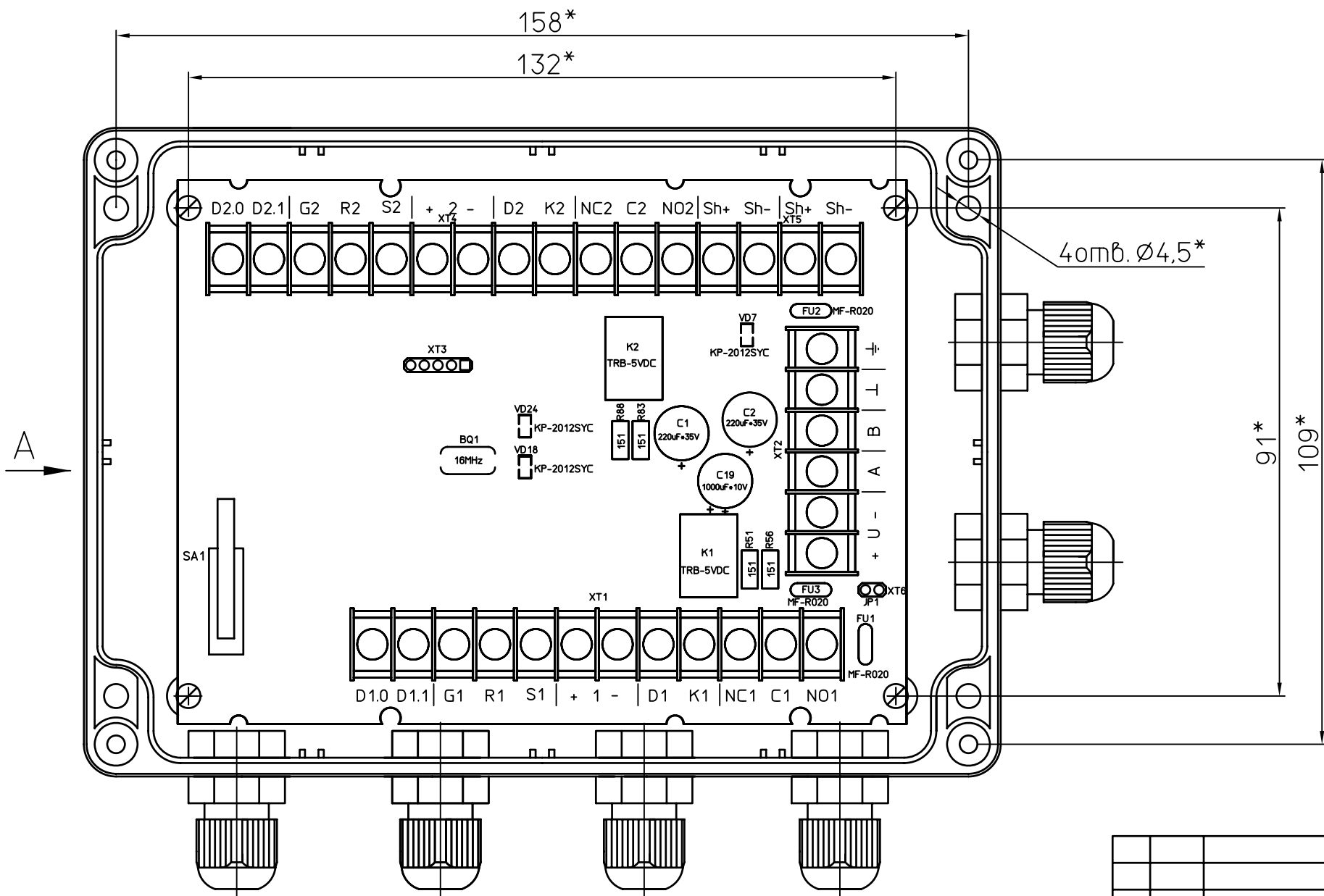
Остальное см. рис.1

Б



Крышка условно не показана

А



Изм/Лист № докум.	Подп.	Дата
-------------------	-------	------