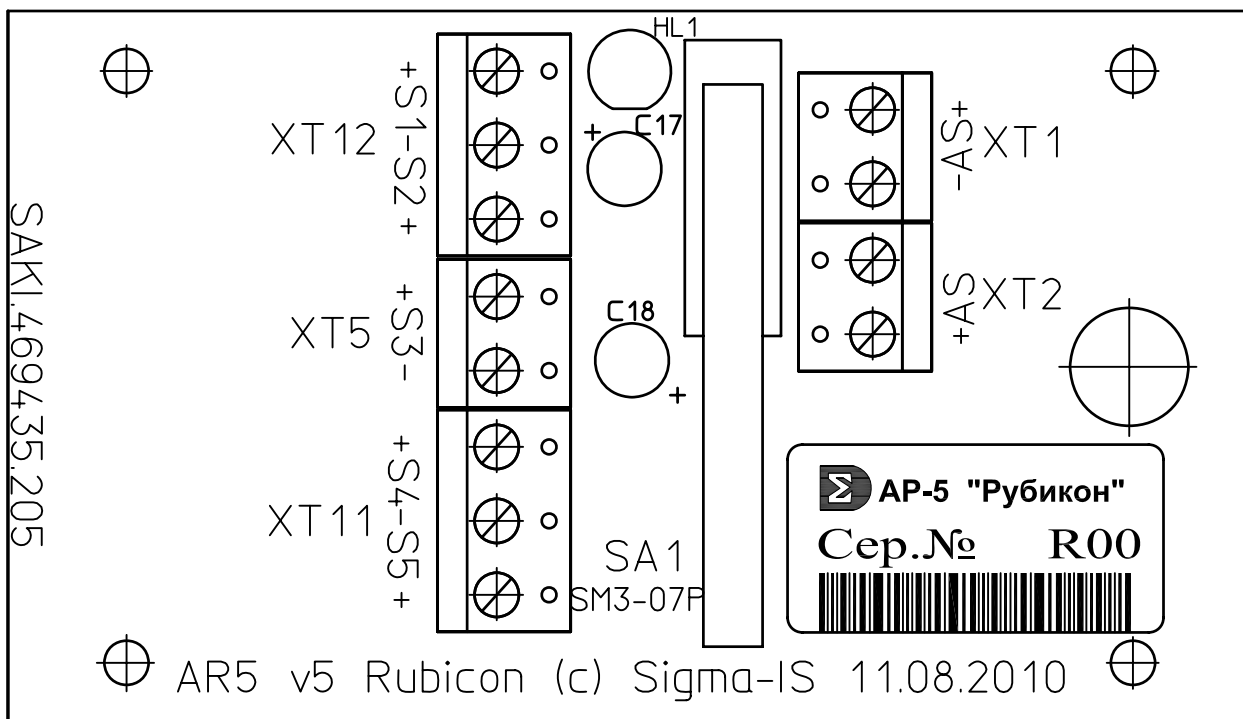


Справ. № _____ Перв. примен. _____

Инф. № подл. _____ Подпись и дата _____
 Взам. инф. № _____ Инф. № дубл. _____
 Подпись и дата _____

XT12:1	+S1	Шлейфы сигнализации (безадресные)
XT12:2	-	
XT12:3	+S2	
XT5:1	+S3	
XT5:2	-S3	
XT11:1	+S4	
XT11:2	-	
XT11:3	+S5	

Адресный шлейф	AS	+	XT1:2
		-	XT1:1
AS	AS	-	XT2:2
		+	XT2:1



Изм/Лист	№ докум.	Подп.	Дата
Разраб.			
Проб.			
Т.контр.			
Н.контр.			
Утв.			

Адресный расширитель
 AR-5 "Рубикон"
 Схема электрическая
 подключения

Лист	1	Листов	1
------	---	--------	---

