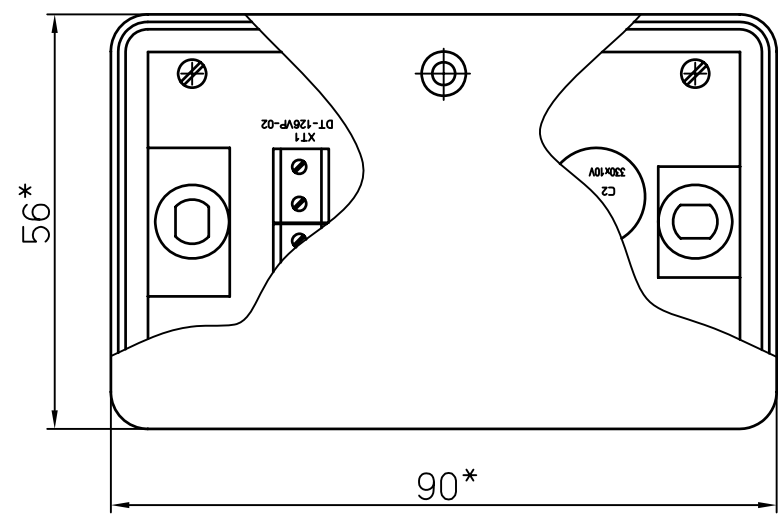
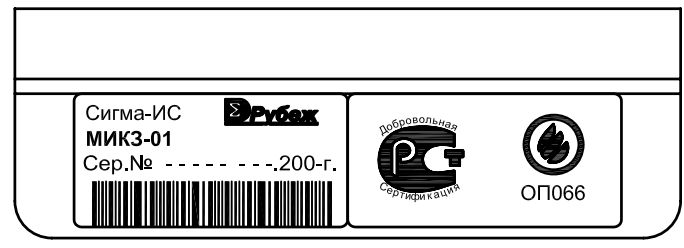
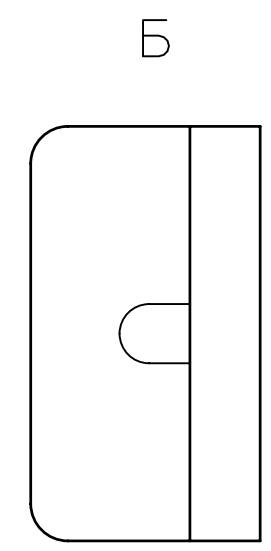
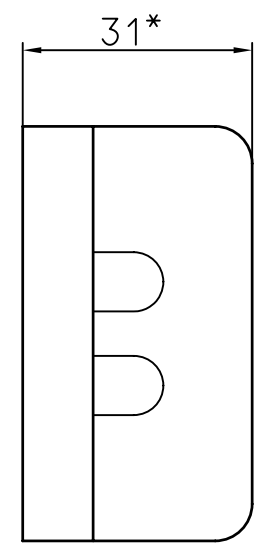


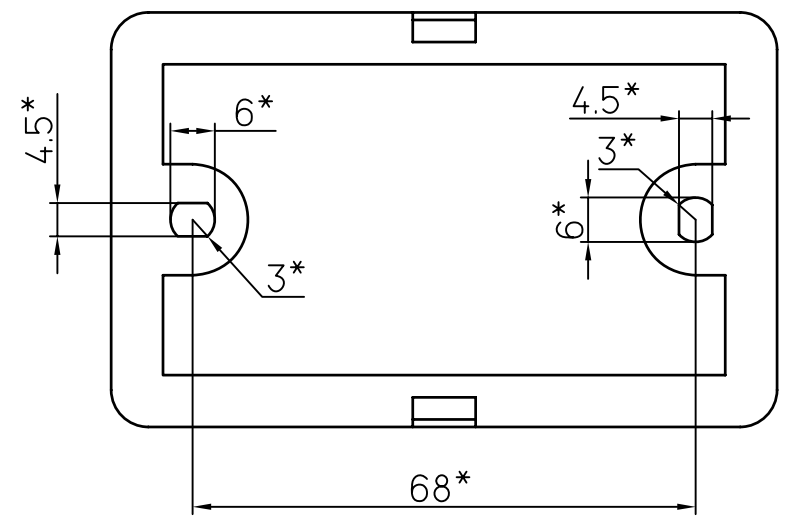
Инф. N° подл.	Подпись и дата	Взам. инф. N°	Инф. N° дубл.	Подпись и дата	Справ. N°	Перв. примен.
---------------	----------------	---------------	---------------	----------------	-----------	---------------



← Б →  
← А →



А



Изм/лист N° докум.	Подп.	Дата
Разраб.		
Проб.		
Т.контр.		
Н.контр.		
Утв.		

МКЗ "Рубикон"			Лит.	Масса	Масштаб
					1:1
			Лист 1	Листов 1	
			<b>СИГМА-ИС</b>		