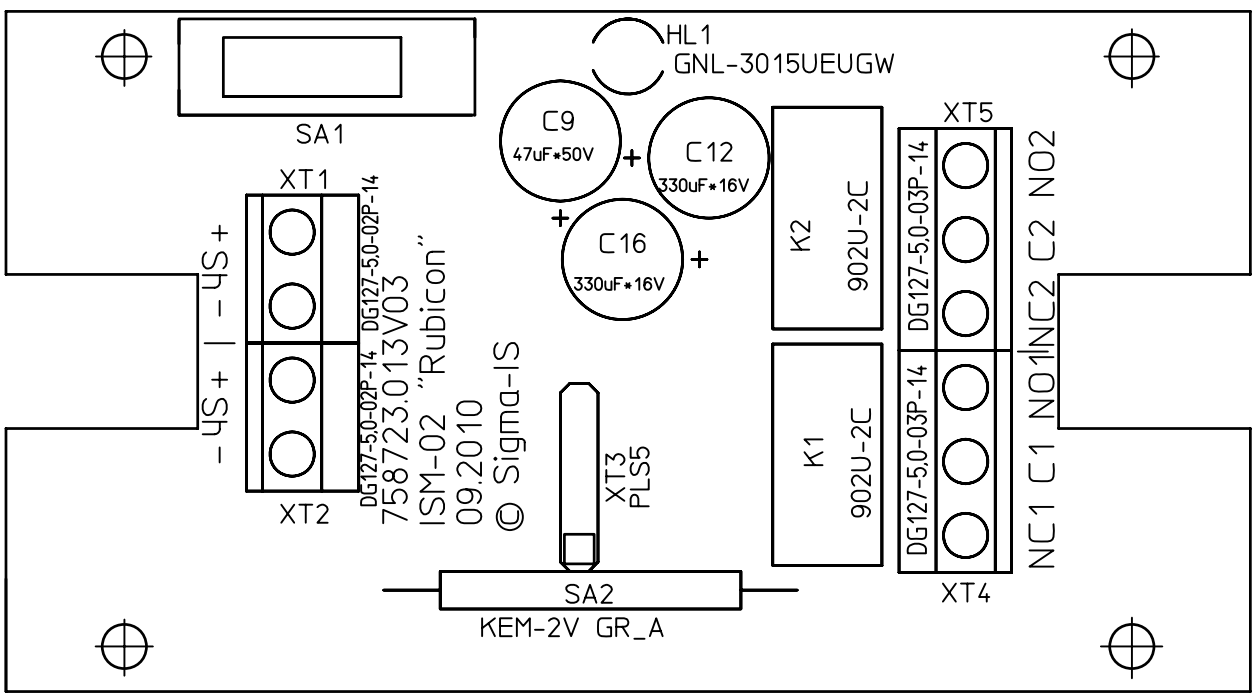
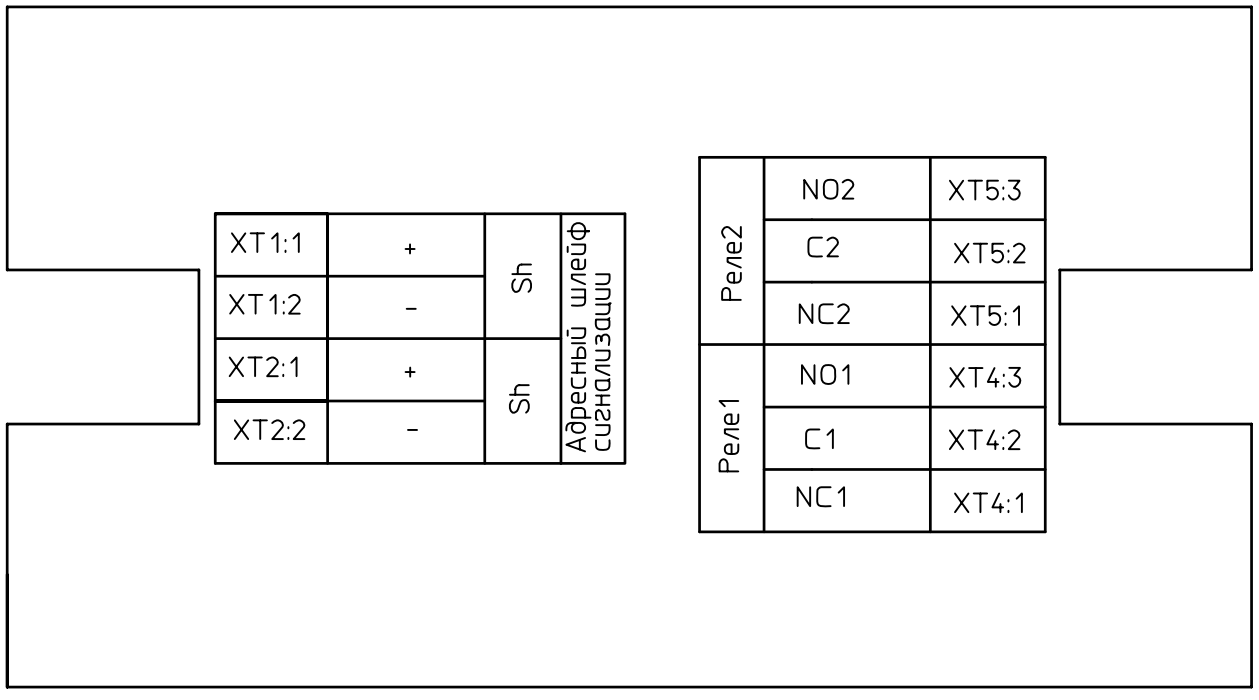


Спраб. № _____ Перб. примен. _____

Инф. № подл. _____
 Взам. инф. № _____
 Инф. № дубл. _____
 Подпись и дата _____



Изм/лист	№ докум.	Подп.	Дата
Разраб.			
Проб.			
Т.контр.			
Н.контр.			
Утв.			

ИСМ2 "Рубикон"
 Схема электрическая
 подключения

Лист	1	Листов	1
Масштаб	2:1		

