

Перв. примен.

Справ. №

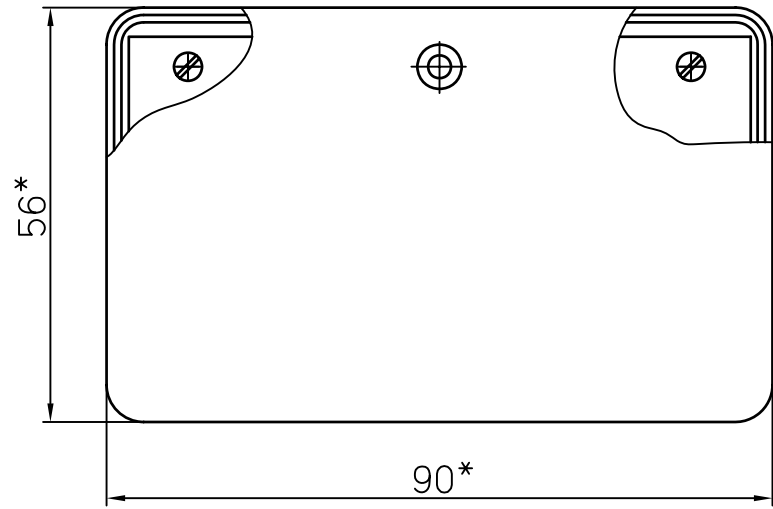
Подпись и дата

Инв. № дубл.

Взам. инв. №

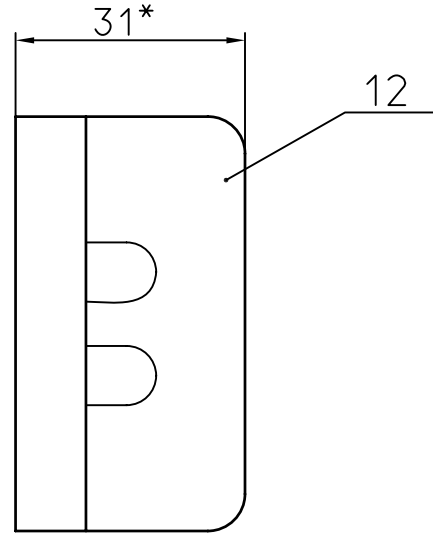
Подпись и дата

Инв. № подл.

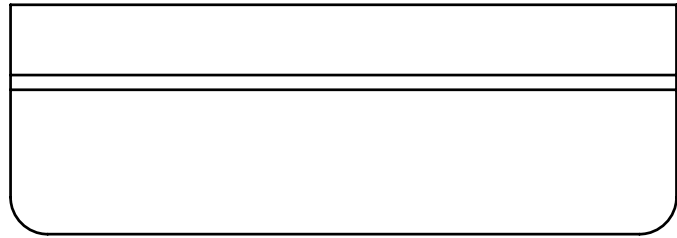
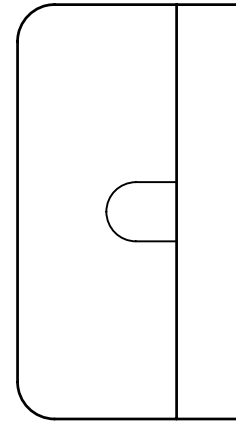


Б

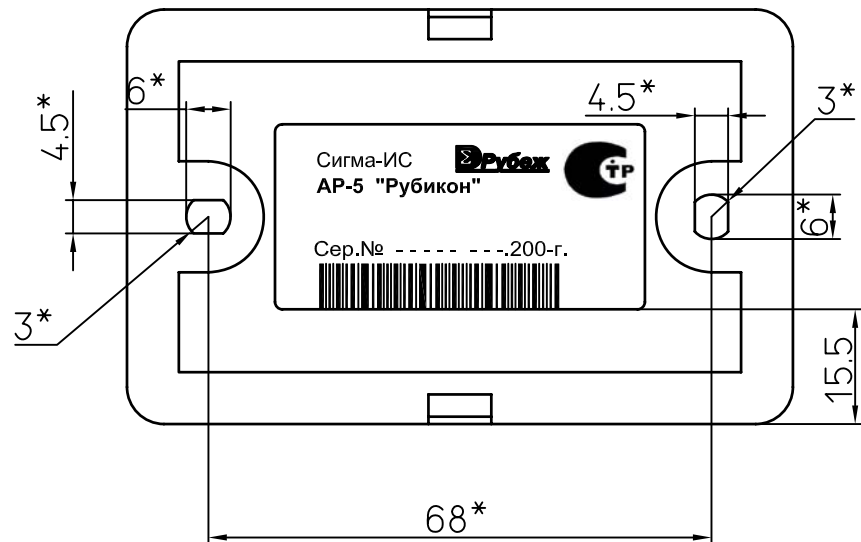
А



Б



А



|          |      |          |       |      |
|----------|------|----------|-------|------|
| Изм.     | Лист | № докум. | Подп. | Дата |
| Разраб.  |      |          |       |      |
| Пров.    |      |          |       |      |
| Т.контр. |      |          |       |      |
| Н.контр. |      |          |       |      |
| Утв.     |      |          |       |      |

Адресный расширитель  
АР-5 "Рубикон"

|        |          |         |
|--------|----------|---------|
| Лит.   | Масса    | Масштаб |
|        |          | 1:1     |
| Лист 1 | Листов 1 |         |

