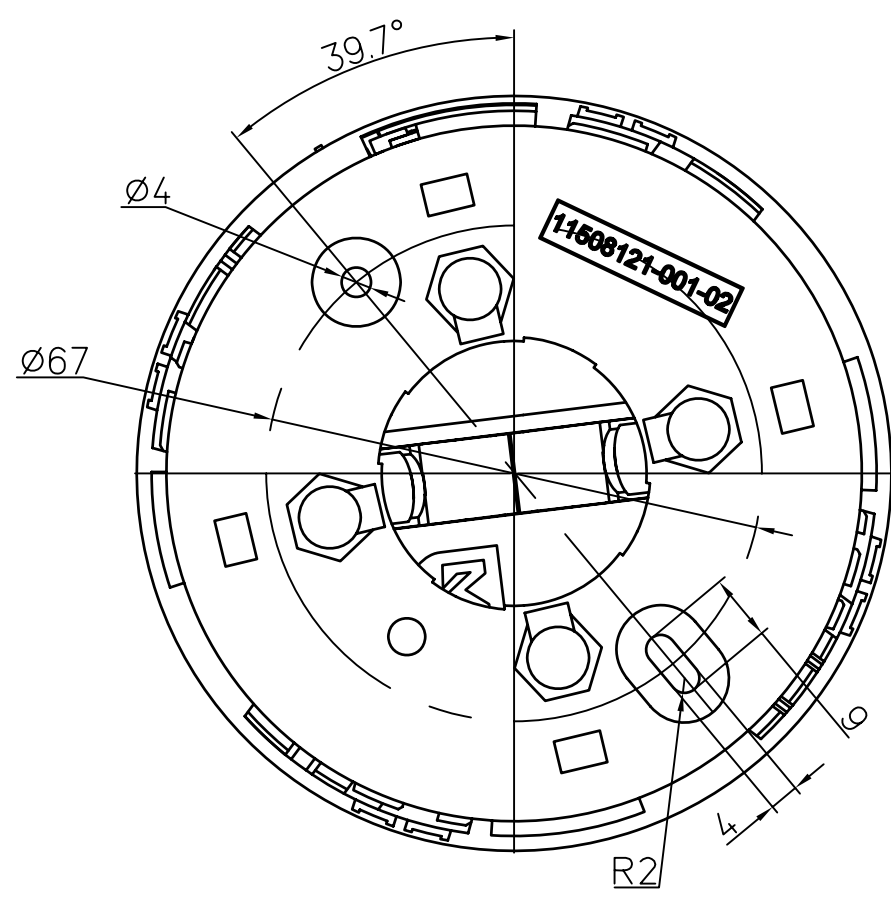
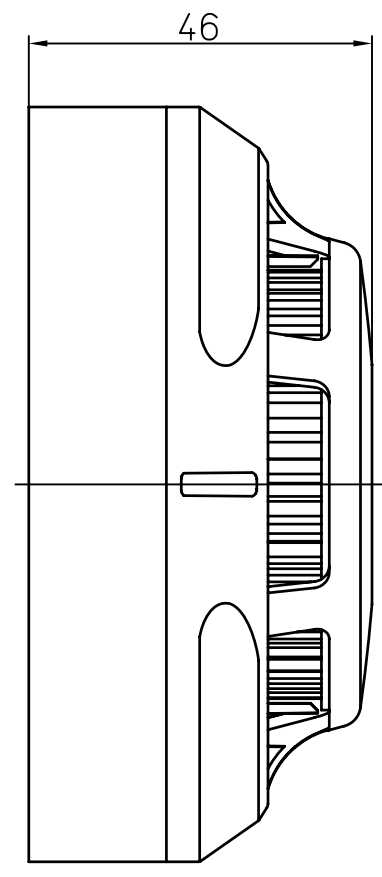
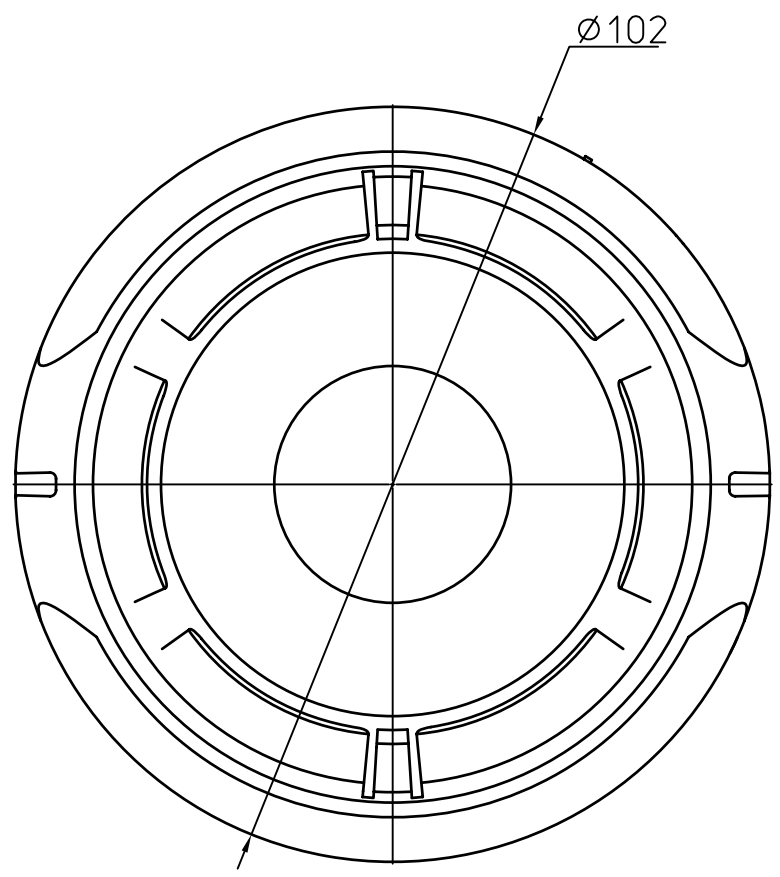


Перф. примен.	
Справ. №	



Инв.№ подл.	
Подпись и дата	
Взам. инв.№	
Инв.№ дубл.	
Подпись и дата	

Изм/Лист № докум.	Подп.	Дата
Разраб.		
Проб.		
Т.контр.		
Н.контр.		
Утв.		

Извещатель адресно-аналоговый			Лит.	Масса	Масштаб
					1:1
			Лист 1	Листов 1	
			<b>СИГМА-ИС</b>		