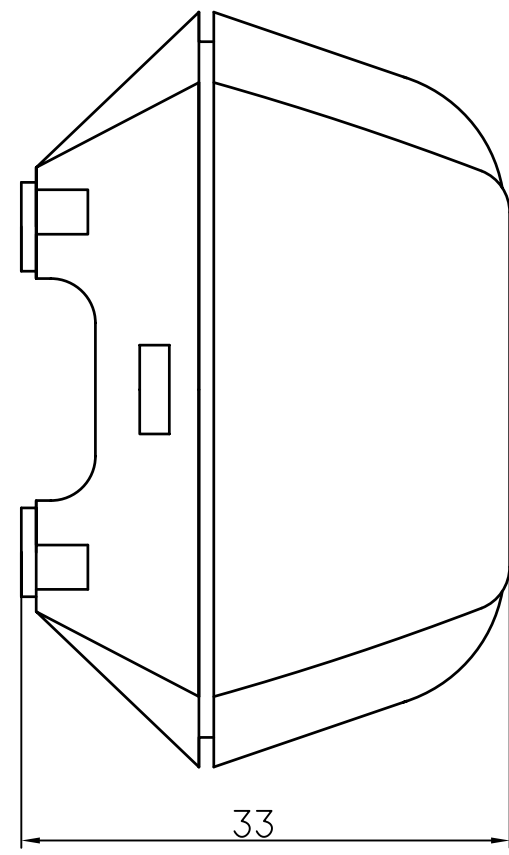
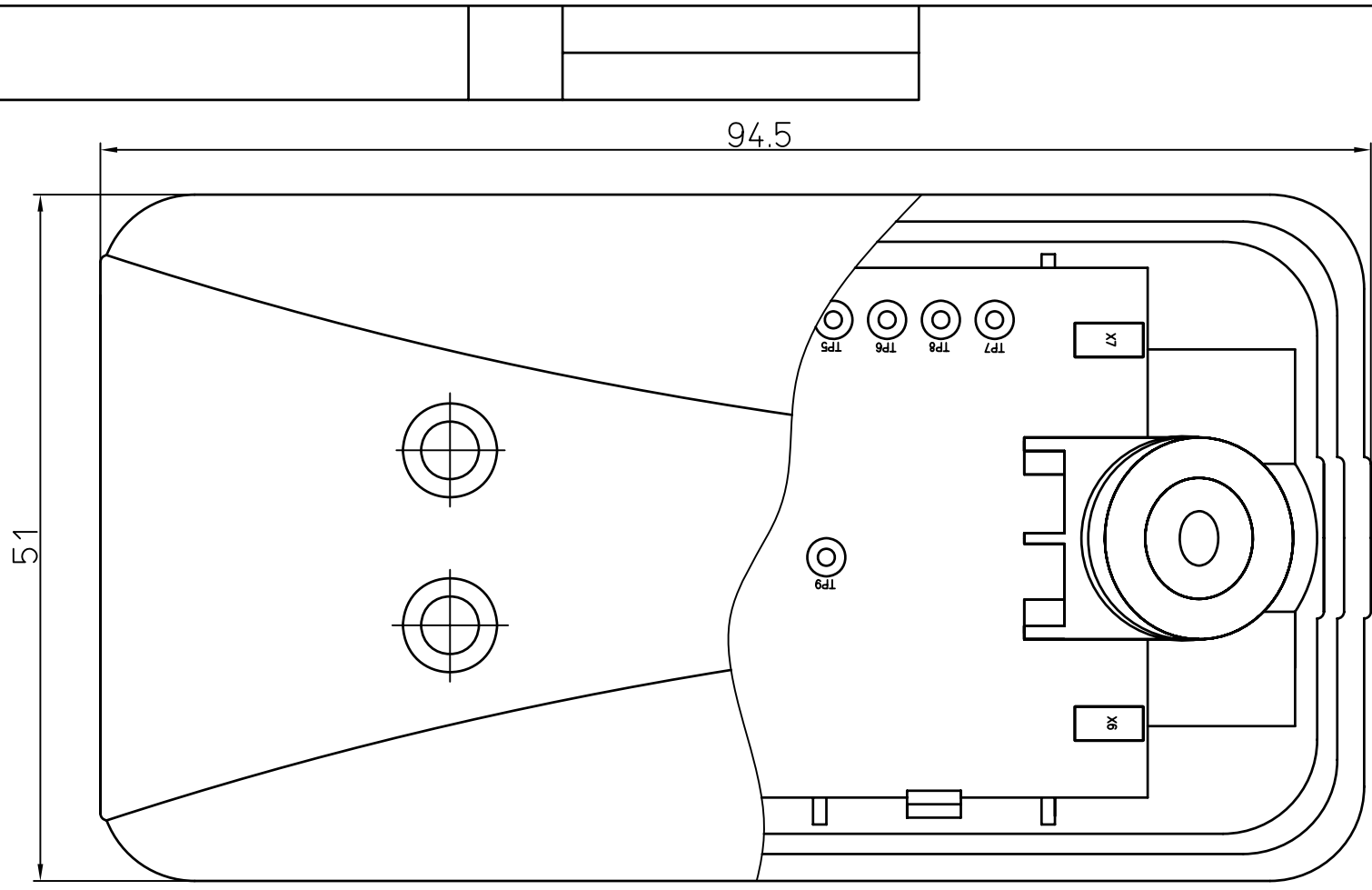
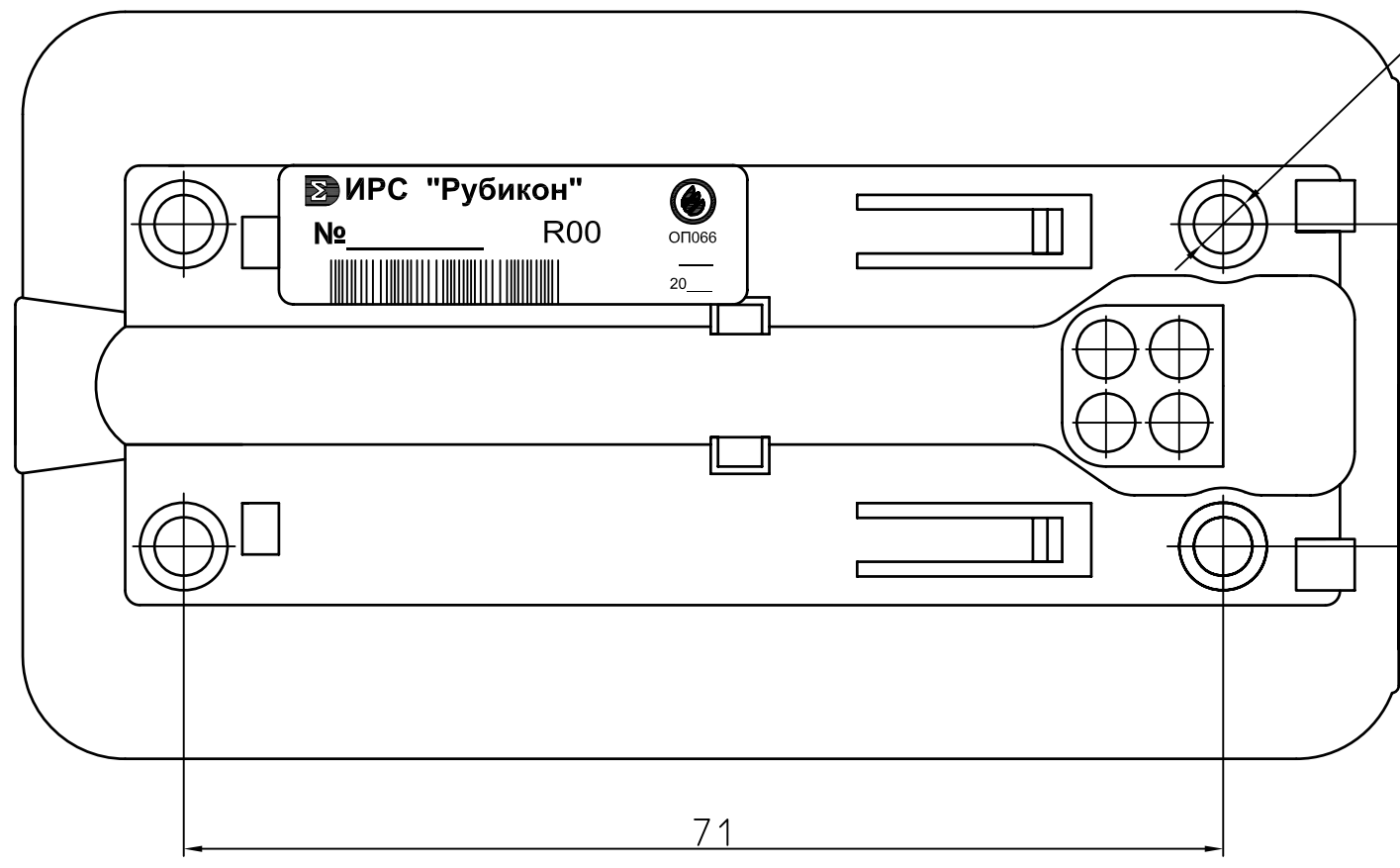


Справ. № \_\_\_\_\_  
Перб. примен. \_\_\_\_\_



Инв.№ подл. \_\_\_\_\_  
Подпись и дата \_\_\_\_\_  
Взам. инв.№ \_\_\_\_\_  
Инв.№ дубл. \_\_\_\_\_  
Подпись и дата \_\_\_\_\_



4 отв. Ø4

Изм/Лист № докум.	Подп.	Дата
Разраб.		
Проб.		
Т.контр.		
Н.контр.		
Утв.		

ИРС "Рубикон"	Лист	Масса	Масштаб
			2:1
	Лист	Листов	
<b>СИГМА-ИС</b>			