

Группа компаний СИГМА



АСБ “Рубикон”

Исполнительный модуль ИСМ22

Руководство по эксплуатации
САКИ.425533.119 РЭ



Оглавление

1	НАЗНАЧЕНИЕ	5
2	ТЕХНИЧЕСКИЕ ХАРАКТЕРИСТИКИ	7
3	КОНСТРУКЦИЯ	8
4	КОМПЛЕКТ ПОСТАВКИ	9
5	ОПИСАНИЕ, ИНДИКАЦИЯ, МОНТАЖ, ПОДКЛЮЧЕНИЕ.....	9
5.1.	ИНДИКАЦИЯ, КЛЕММЫ ПОДКЛЮЧЕНИЯ.....	10
5.2.	ПОДКЛЮЧЕНИЕ БЕЗАДРЕСНЫХ ШС.....	11
5.2.1	<i>Подключение двух извещателей с отдельной идентификацией.....</i>	<i>11</i>
5.2.2	<i>Подключение без контроля линии связи.</i>	<i>13</i>
5.2.3	<i>Подключение нескольких извещателей с различением сработки 1-го или 2-х и более извещателей.....</i>	<i>13</i>
5.2.4	<i>Одновременное подключение в один шлейф НР и НЗ извещателей.</i>	<i>14</i>
5.2.5	<i>Подключение в один шлейф светового оповещателя (“ВЫХОД”)......</i>	<i>15</i>
5.2.6	<i>Подключение считывателя типа “Touch Memory”</i>	<i>15</i>
5.3.	ПОДКЛЮЧЕНИЕ ИСПОЛНИТЕЛЬНЫХ УСТРОЙСТВ К РЕЛЕЙНЫМ ВЫХОДАМ.	15
5.4.	ПОДКЛЮЧЕНИЕ ИСПОЛНИТЕЛЬНЫХ УСТРОЙСТВ К РЕЛЕЙНЫМ ВЫХОДАМ С КОНТРОЛЕМ ЦЕПИ УПРАВЛЕНИЯ.....	16
6	РАБОТА.....	17
6.1.	ПРИСВОЕНИЕ АДРЕСА	18
6.2.	НАСТРОЙКА РЕЖИМА РАБОТЫ ШС.....	18
7	ПРОВЕРКА РАБОТОСПОСОБНОСТИ.....	19
8	ТЕХНИЧЕСКОЕ ОБСЛУЖИВАНИЕ.....	20
9	ТЕКУЩИЙ РЕМОНТ.....	20
10	ХРАНЕНИЕ И ТРАНСПОРТИРОВАНИЕ	21
11	ГАРАНТИИ ИЗГОТОВИТЕЛЯ И СВЕДЕНИЯ ОБ ИЗГОТОВИТЕЛЕ	21
12	СВЕДЕНИЯ О РЕКЛАМАЦИЯХ	21
13	ПРИЛОЖЕНИЕ. ЦВЕТОВАЯ МАРКИРОВКА РЕЗИСТОРОВ ИЗ КОМПЛЕКТА ПОСТАВКИ.....	22
14	РЕДАКЦИЯ ДОКУМЕНТА.....	23

Настоящее руководство по эксплуатации (далее РЭ) распространяется на исполнительный модуль (далее ИСМ), входящий в состав адресной системы безопасности АСБ «Рубикон» (далее АСБ).

Внимание! Все работы, связанные с монтажом, наладкой и эксплуатацией настоящего устройства, должны осуществлять лица, имеющие допуск на обслуживание установок до 1000 В, прошедшие инструктаж по технике безопасности и изучившие настоящий документ.

Внимание! При подключении извещателя к шлейфу сигнализации соблюдать полярность подключения контактов. Не допускается попадание напряжения питания постоянного (переменного) тока, превышающее значение 40 В на клеммы извещателей и модуля.

В руководстве по эксплуатации приняты следующие сокращения:

АСБ	адресная система безопасности
АШ	адресный шлейф
АУ	адресные устройства
ИСМ	исполнительный модуль
КА	контроллер адресного шлейфа (КА-2)
НЗ	нормально-замкнутые контакты релейного входа/выхода устройства
НР	нормально-разомкнутые контакты релейного входа/выхода устройства
ППК	прибор приемно-контрольный

1 Назначение

Исполнительный модуль (далее ИСМ), входящий в состав адресной системы безопасности АСБ «Рубикон», содержит два выхода для подключения исполнительных устройств и технических устройств оповещения.

ИСМ22 (базовый вариант, см. Рис. 1 а) подключается к адресному шлейфу и содержит два релейных выхода (НЗ выход; НР выход). Базовый вариант ИСМ22 снят с производства.

Производятся также варианты исполнения - ИСМ22 исп. 1 и ИСМ22 исп. 2 - см. Рис. 1 б) и в).

Отличительные особенности ИСМ22 исп. 1 и ИСМ22 исп. 2 (относительно базового варианта):

- ИСМ22 исп. 1 – наличие двух безадресных ШС; наличие в АШ модуля короткого замыкания;
- ИСМ22 исп. 2 – релейные выходы содержат реле для работы с напряжением переменного тока ~220 В, 50 Гц; наличие двух безадресных ШС; наличие в АШ модуля короткого замыкания.

Безадресные шлейфы ИСМ22 исп. 1 и ИСМ22 исп. 2 предназначены для подключения датчиков (извещателей) с нормально-замкнутыми (нормально-разомкнутыми) контактами. К ШС1 возможно подключение считывателя типа “Touch Memory”

В качестве реле используются бистабильные реле.

Внимание! При поставке(хранении, транспортировке) состояние бистабильных реле – может быть неопределенным. После включения питания (порядка несколько минут) при наличии устройства в конфигурации ППК ему будут поданы команды приведения в заданное состояние.

Внимание! В ИСМ22 исп. 1 и исп. 2 предусмотрена возможность использования релейных выходов с контролем цепи управления (см. п.5.4) с нагрузкой, работающей при напряжении постоянного тока. При этом оба релейных выхода и ШС2 обеспечивают подключение одной цепи с нагрузкой (сирены, табло и т.п.).

Имеется возможность с помощью безадресного ШС (см. п. 5.2.5) контролировать цепь постоянно включенного оповещателя (табло “ВЫХОД”), с контролем цепи оповещателя на обрыв и на наличие напряжения питания. Короткое замыкание должно отрабатываться защитой блока питания.

ИСМ22 подключается в АШ и используются совместно с ППК “Рубикон” или КА-2 “Рубикон”.

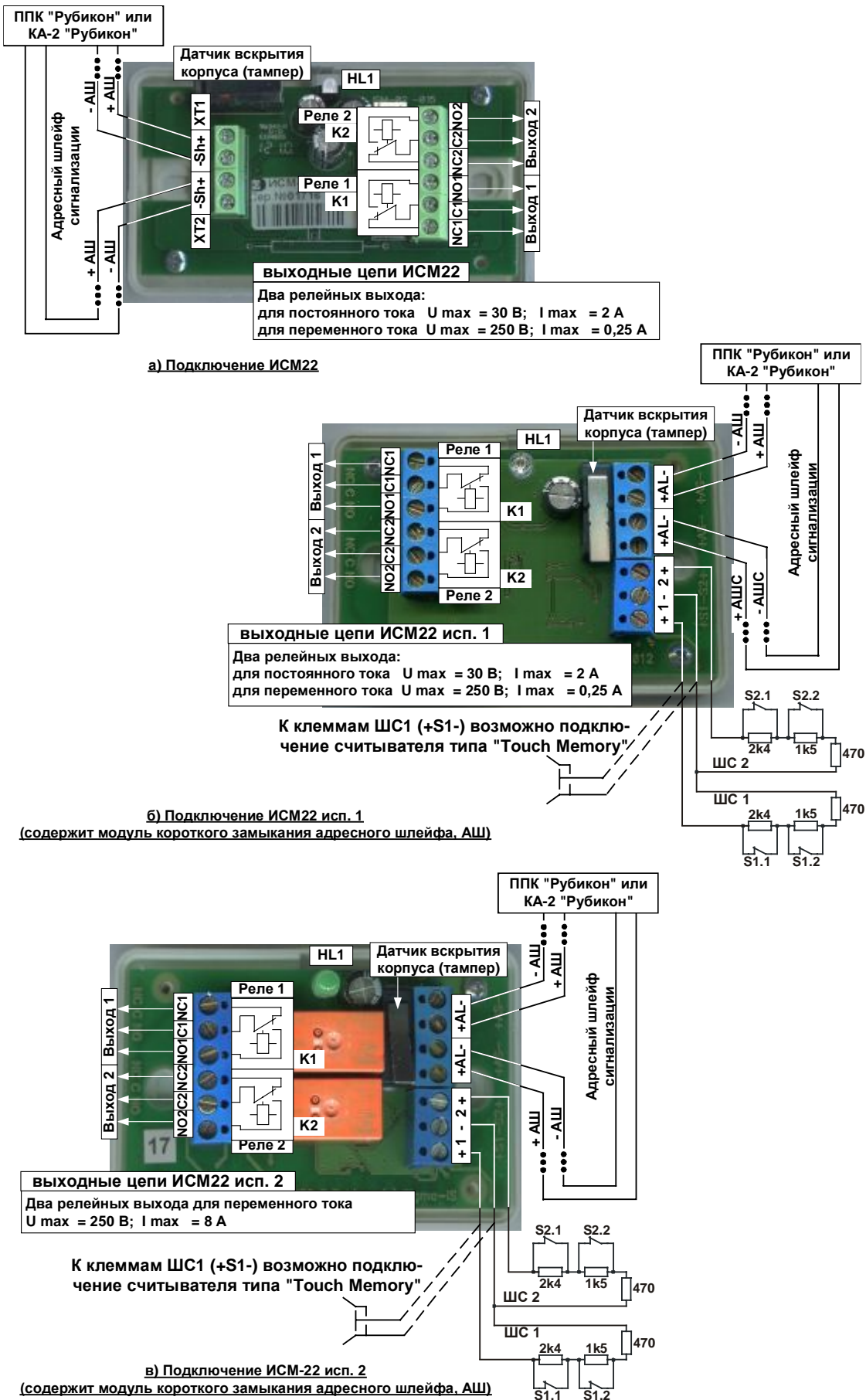


Рис. 1 Подключение ИСМ22: а) базовый вариант б) исп. 1 в) исп.2

2 Технические характеристики

Табл. 1 Основные технические характеристики ИСМ22

№	Параметр	Значение	Примечание
1	Напряжение питания (импульсное), максимальное значение, В	40	По АШ
2	Ток потребления, максимальное значение, мА	1	
3	Максимальное количество ИСМ в шлейфе	(50 ... 70) ¹	
4	Тип используемых реле	бистабильное	
5	Количество релейных выходов с НЗ и НР контактами	2	
6	Выходные характеристики релейного выхода (базовый вариант, исп. 1):		
	- коммутируемое напряжение постоянного тока при токе до 2 А, не более, В;	30	
	- коммутируемое напряжение переменного тока при токе до 0,5 А, не более, В;	125	
	- максимальный (рабочий) ток, А	2	
	- максимальное коммутируемое напряжение переменного тока, В	250	
	- максимальное коммутируемое напряжение постоянного тока, В	220	
	- максимальная коммутируемая полная мощность, ВА	62,5	
	- максимальная коммутируемая активная мощность, Вт	60	
7	Выходные характеристики релейного выхода (исп. 2):		
	- коммутируемое напряжение переменного тока, В;	250	
	- максимальное коммутируемое напряжение переменного тока, не более, В;	400	
	- номинальный (рабочий) ток, А;	8	
	- максимальный коммутируемый ток, А;	10	
	- максимальный (кратковременный, ~ 4 с) коммутируемый ток, А;	15	
- максимальная коммутируемая полная мощность, ВА	2000		
8	Дискретность задания длительности импульса или паузы (в импульсном режиме), с	10	
9	Точность задания длительности импульса или паузы (в импульсном режиме), %	30	Исп. 2
10	Наличие модуля изоляции короткого замыкания	Исп. 1, исп. 2	

¹ Для более точного расчета количества ИСМ-22 – необходимо воспользоваться калькулятором “Rubicalc”.

11	Количество бездресных ШС	2	
12	Минимальное сопротивление изоляции проводов бездресного ШС, кОм	20	
13	Максимальное (активное) сопротивление проводов бездресного ШС, Ом	100	<u>Исп. 1,</u> <u>исп. 2</u>
14	Максимальная емкость бездресного ШС, нФ:		<u>Исп. 1,</u> <u>исп. 2</u>
15	в режиме удвоения;	5	<u>Исп. 1,</u> <u>исп. 2</u>
16	без удвоения.	20	
	Степень защиты от воздействия окружающей среды по ГОСТ 14254-96	IP30	
	Диапазон рабочих температур, °С	(-10 ... +55)	
17	Рабочий диапазон значений относительной влажности воздуха (максимальное значение соответствует температуре +25°С, без конденсации влаги)	0...93%	
18	Габаритные размеры, мм, не более	92x58x32	
19	Масса, кг, не более	0,030	

3 Конструкция

Исполнительный модуль выполнен в пластмассовом разъемном корпусе (см. Рис. 1, Рис. 2) и состоит из крышки и основания корпуса. Крышка и основание корпуса соединяются с помощью выступов (защелки крепления). На крышке корпуса установлен светодиодный двухцветный индикатор.

На плате размещены электронные компоненты устройства, включая датчик вскрытия корпуса (микрореле), светодиод индикации (HL1) и клеммы подключения.

В корпусе предусмотрены два отверстия для крепления устройства шурупами к поверхности, на которой он устанавливается.

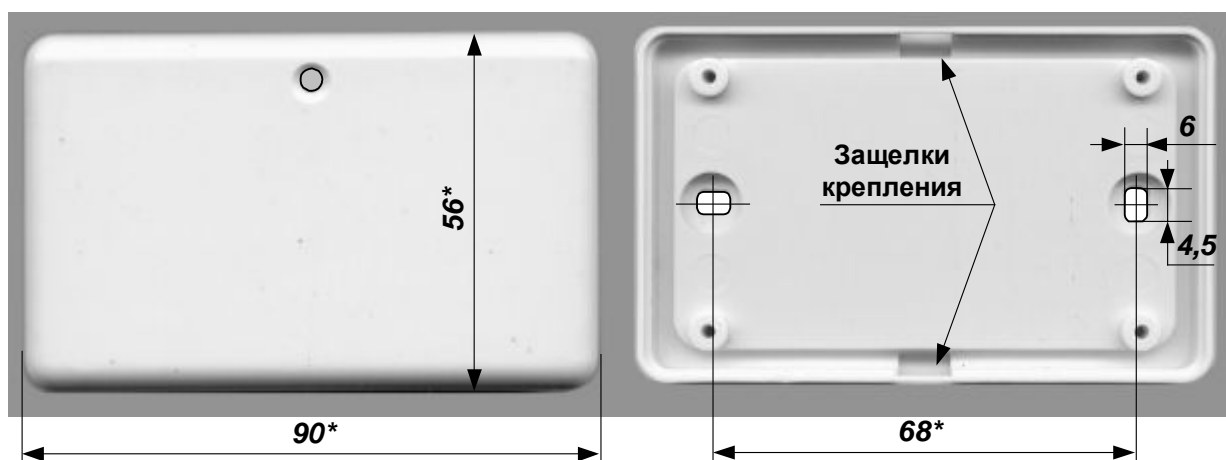


Рис. 2 Габаритные и присоединительные размеры корпуса ИСМ

4 Комплект поставки

Комплект поставки ИСМ22 приведены соответственно в Табл. 2.

Табл. 2 Комплект поставки ИСМ22

Обозначение	Наименование и условное обозначение	Кол. Шт/Экз	Примечание
САКИ.425533.119 САКИ.425533.119-01	Исполнительный модуль: ИСМ22 исп. 1; ИСМ22 исп.2	*	
САКИ.425533.119 РЭ	АСБ “Рубикон” Исполнительный модуль ИСМ22. Руководство по эксплуатации	1 экз*	Настоящий документ, на 5 – 10 устройств
САКИ.425533.119 ПС	АСБ “Рубикон” Исполнительный модуль ИСМ22. Паспорт	1 экз	
	Резисторы для безадресного ШС – только для <u>ИСМ22 исп. 1 или ИСМ22 исп.2:</u>		
	Резистор типа С2-23-0,125 в диапазоне номиналов (470 ... 620) Ом; $\pm 1\%$ или $\pm 5\%$	2	
	Резистор типа С2-23-0,125 125 в диапазоне номиналов (4к3 ... 12к) Ом; $\pm 1\%$ или $\pm 5\%$	2	

Примечание *) По требованию заказчика.

Цветовая маркировка резисторов приведена в Приложение. Цветовая маркировка резисторов из комплекта поставки.

Резисторы из комплекта поставки обеспечивают подключение извещателей к двум безадресным ШС по Схема 3 или Схема 4 вариант «б» – одного извещателя с НЗ (НР) контактами с контролем шлейфа.

5 Описание, индикация, монтаж, подключение

ИСМ22 подключаются в АШ и используются совместно с ППК “Рубикон” или КА-2 “Рубикон” в составе АСБ «Рубикон».

Все работы по монтажу и подключению необходимо проводить при обесточенных устройствах.

Внимание ! Устройство ИСМ22 исп. 2 может содержать опасное напряжение.

Перед началом работ – должны быть проложены кабеля адресного ШС (ППК “Рубикон” или КА-2 “Рубикон”), кабель подачи ~220 В (ИСМ22 исп. 2) , кабели релейных выходов к исполнительным устройствам, кабели безадресных ШС 1, 2. Подключение ИСМ производится - в соответствии с Рис. 1 и Табл. 4, Табл. 5.

Подробно схемы подключения к ШС 1,2 приведены в п.5.2.

5.1. Индикация, клеммы подключения

Индикация HL1 приведена в Табл. 3.

Табл. 3 Индикация ИСМ

Индикация HL1	Состояние ИСМ
“мигающее” одиночное свечение	Обмен данными по АШ
“мигающее”(~10 раз в секунду, практически <u>непрерывное</u>) свечение	Вскрыт корпус или тревога на неадресном шлейфе

Табл. 4 Назначение клемм на плате ИСМ (базовый вариант)

Обозначение		Назначение
<u>Клеммный блок ХТ1</u>		
1	+Sh	Плюсовая клемма АШ
2	-Sh	Минусовая клемма АШ
<u>Клеммный блок ХТ2</u>		
1	+Sh	Плюсовая клемма АШ
2	-Sh	Минусовая клемма АШ
<u>Выходные клеммы ИСМ22</u>		
1	NC1	Нормально-замкнутый контакт реле № 1
2	C1	Общий вывод реле № 1
3	NO1	Нормально-разомкнутый контакт реле № 1
4	NC2	Нормально-замкнутый контакт реле № 2
5	C2	Общий вывод реле № 2
6	NO2	Нормально-разомкнутый контакт реле № 2

Табл. 5 Назначение клемм на плате ИСМ22 (исп. 1 и исп.2)

Обозначение		Назначение
<u>Клеммы АШ и ШС</u>		
1	AL -	Минусовая клемма АШ
2	+ AL	Плюсовая клемма АШ
3	AL -	Минусовая клемма АШ
4	+ AL	Плюсовая клемма АШ

5	2 +	Плюсовая клемма безадресного ШС 2
6	1 - 2	Минусовая клемма безадресных ШС 1 и 2
7	+ 1	Плюсовая клемма безадресного ШС 1
Клеммы релейных выходов		
1	NC1	Нормально-замкнутый контакт реле № 1
2	C1	Общий вывод реле № 1
3	NO1	Нормально-разомкнутый контакт реле № 1
4	NC2	Нормально-замкнутый контакт реле № 2
5	C2	Общий вывод реле № 2
6	NO2	Нормально-разомкнутый контакт реле № 2

5.2. Подключение безадресных ШС

К безадресным ШС 1,2 могут быть подключены пожарные и охранные извещатели, а также технологические датчики с нормально разомкнутыми (НР) и нормально замкнутыми (НЗ) контактами.

Указанные извещатели должны быть нетокопотребляющими (не требующих питания по шлейфу).

ИСМ позволяет различать срабатывание 2-х извещателей в каждом шлейфе и обеспечивает контроль ШС на обрыв и короткое замыкание. На рисунках, приведенных ниже, показаны различные варианты подключения извещателей.

По умолчанию (при выпуске с производства) ИСМ настроен на работу в соответствии со «Схема 1 Последовательное подключение 2-х извещателей с НЗ контактами.».

Ниже описаны другие типовые схемы подключения. Тип подключаемых устройств и способ подключения выбирается с помощью меню управления ППК «Рубикон» (см. Руководство по Эксплуатации ППК «Рубикон»). При использовании иных управляющих приборов или тонкой настройке может понадобиться ручная установка параметров режима работы ИСМ с помощью технологического меню управления, за подробностями обращайтесь к представителю производителя.

К изделию прилагаются резисторы точности 1%, хотя во всех схемах допускается использование резисторов с точностью 5% (с незначительным снижением помехоустойчивости при подключении по Схема 1 или Схема 2). Многие схемы включения допускают еще более широкие пределы изменения сопротивления резисторов (см. Табл. 7 Режимы шлейфов 1,2).

5.2.1 Подключение двух извещателей с отдельной идентификацией

Возможно как последовательное параллельное («Схема 1») так и параллельное («Схема 2») подключение извещателей. Мы рекомендуем использовать параллельное подключение для нормально-разомкнутых извещателей, и последовательное для нормально-замкнутых. В противном случае возможна ложная индикация состояния тревога при повреждении шлейфа между извещателями.

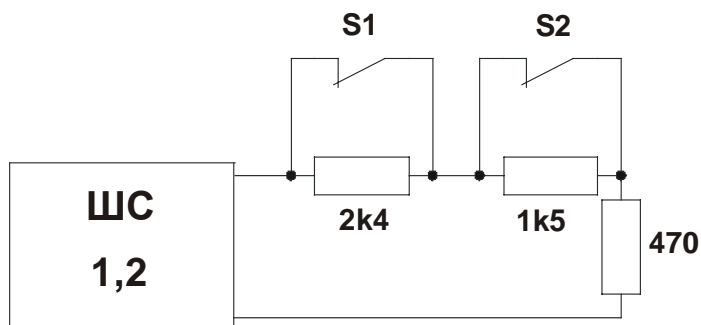


Схема 1 Последовательное подключение 2-х извещателей с НЗ контактами.

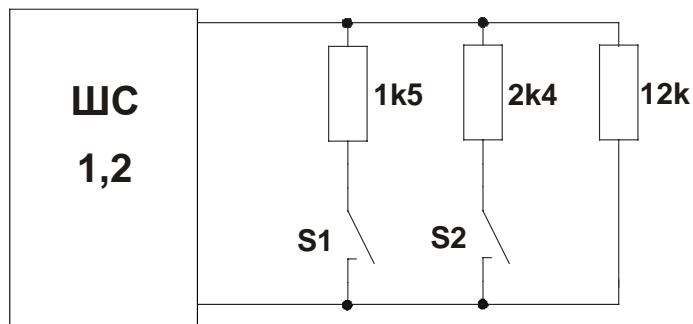


Схема 2 Параллельное подключение 2-х извещателей с НР контактами.

Для повышения устойчивости к электромагнитным помехам следует подключать только один (первый) извещатель (как указано на «Схема 3» или «Схема 4») и соответственно изменить настройки.

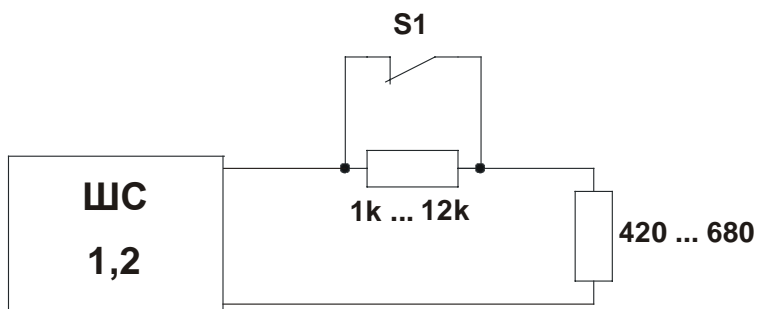
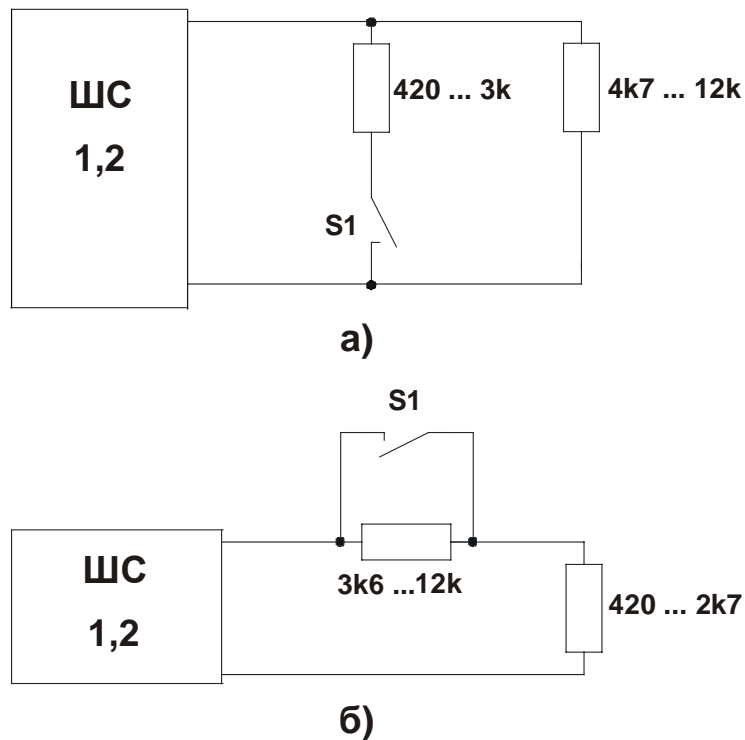


Схема 3 Последовательное подключение 1-го извещателя с НЗ контактами.



**Схема 4 а) Параллельное подключение 1-го извещателя с НР контактами.
б) Последовательное подключение 1-го извещателя с НР контактами**

5.2.2 Подключение без контроля линии связи.

В случае отсутствия необходимости контроля линии связи можно исключить резисторы контроля целостности шлейфа («Схема 5», «Схема 6»). Такое подключение рекомендуется применять только для технологических датчиков.



Схема 5 Подключение НЗ контактов без контроля целостности линии связи.



Схема 6 Подключение НР контактов без контроля целостности линии связи.

5.2.3 Подключение нескольких извещателей с различием сработки 1-го или 2-х и более извещателей.

При необходимости подключить увеличенное количество неадресных извещателей, возможно применение схем «Схема 7» или «Схема 8». При этом система будет раз-

личать сигнал от 1 и от 2-х и более извещателей, но не будет идентифицировать конкретно сработавший извещатель. В этих схемах допускается устанавливать неограниченное количество извещателей, при условии, что суммарное сопротивление нормально замкнутых извещателей или суммарная утечка нормально разомкнутых извещателей не превышают допустимые для шлейфа значения. Однако, не рекомендуется установка более 6-ти НР извещателей или более 8-ми НЗ извещателей, поскольку при одновременной сработке большего числа извещателей возможна ложная индикация повреждения шлейфа, что затруднит техническое обслуживание системы.

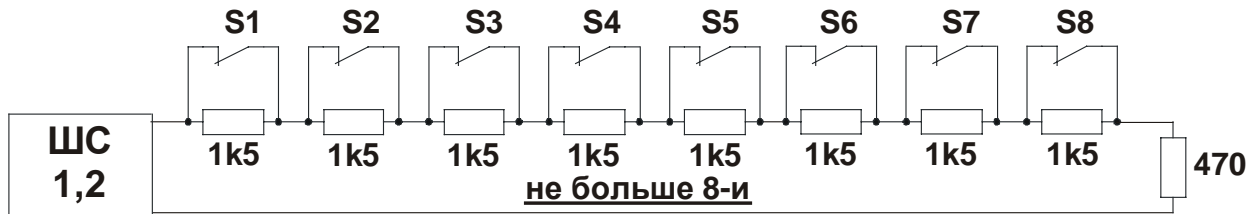


Схема 7 Последовательное подключение нескольких НЗ извещателей.

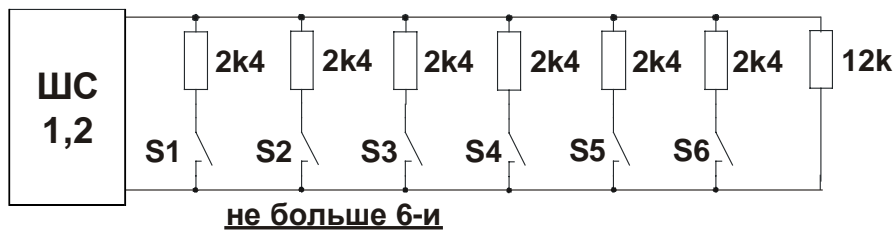


Схема 8 Параллельное подключение нескольких НР извещателей.

5.2.4 Одновременное подключение в один шлейф НР и НЗ извещателей.

При необходимости использовать в одном шлейфе (подключенные к одной паре проводов) и НЗ и НР извещатели, возможно применение схемы «Схема 9», однако при таком подключении система не сможет различить срабатывание 1-го и 2-ух извещателей. НР и НЗ извещатели будут индицироваться как разные извещатели, однако при одновременном срабатывании и НЗ и НР извещателей индицироваться будет только один из них - тот, который расположен на шлейфе ближе к ИСМ. На рисунке S1-1 имеет приоритет над S2-1, а тот, в свою очередь, над S1-2. НР и НЗ извещатели могут располагаться в любом порядке. В такой схеме допускается включение неограниченного количества как НЗ, так и НР извещателей, однако при одновременной сработке более 3-х однотипных извещателей после сброса возможна ложная индикация повреждения шлейфа, что затруднит техническое обслуживание системы.

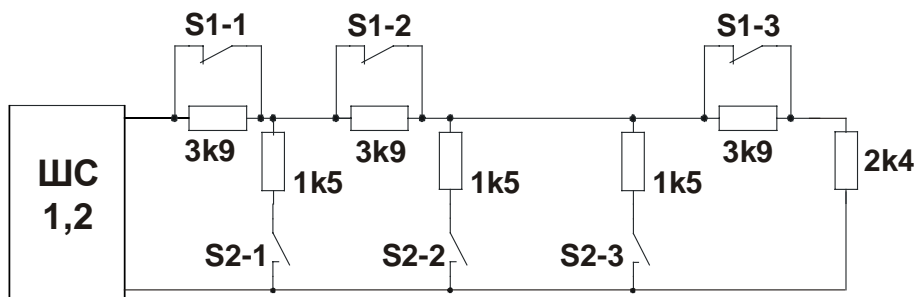


Схема 9 Параллельно-последовательное подключение и НЗ и НР извещателей.

5.2.5 Подключение в один шлейф светового оповещателя («ВЫХОД»).

Имеется возможность с помощью безадресного ШС контролировать цепь постоянно включенного оповещателя (табло «ВЫХОД»), с контролем цепи оповещателя на обрыв и на наличие напряжения питания. Короткое замыкание должно отрабатываться защитой блока питания.

При конфигурировании необходимо в ШС 1 или 2 установить режим работы как 2 нормально замкнутых с контролем.

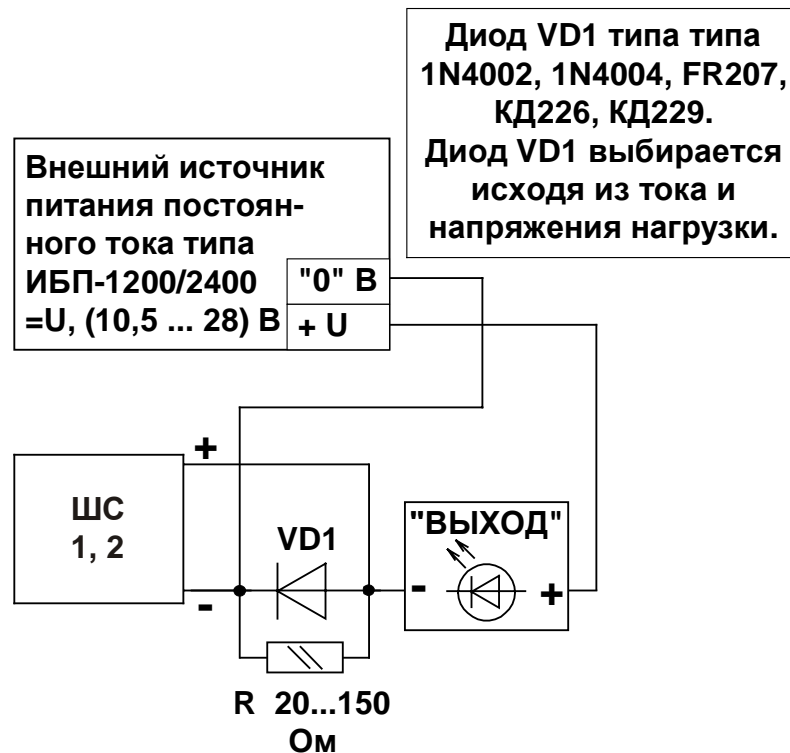


Рис. 3 Подключение светового оповещателя

Контроль осуществляется по факту протекания тока от нескольких мА. При подключении нескольких оповещателей параллельно состояние «Норма» будет отображаться, если исправна цепь подключения хотя бы одного оповещателя (поэтому согласно ТР в пожарных системах не допускается подключение более одного оповещателя).

В случае неисправности цепи оповещателя («Обрыв»), ППК «Рубикон» будет отображать «Неисправность» ШС 1 или 2. В случае короткого замыкания цепи оповещателя, ограничение тока должно быть осуществлено блоком питания. В системе также будет отображено состояние «Обрыв».

5.2.6 Подключение считывателя типа «Touch Memory»

Контактор «Touch Memory» подключается в ШС 1 (варианты исп. 1 и 2), центральный контакт на «+» ШС 1, кольцо на общий провод. При подключении – строго соблюдать полярность (см.Рис. 1, показано пунктиром).

5.3. Подключение исполнительных устройств к релейным выходам.

Подключение исполнительных устройств к релейным выходам производит в соответствии с Рис. 1.

Для каждого реле могут быть заданы два параметра режима работы: длительность импульса и длительность паузы между импульсами (дискретность задания длительности ~10сек).

Длительность импульса 0 означает включение в непрерывном режиме.

Длительность паузы 0 означает однократное включение (один импульс).

5.4. Подключение исполнительных устройств к релейным выходам с контролем цепи управления.

В ИСМ22 исп. 1 и исп. 2 предусмотрена возможность использования релейных выходов с контролем цепи управления. В этом случае необходимо задействовать два релейных выхода и ШС 2 (см. Рис. 4). Использовать в таком включении ШС1 запрещается.

Допускается подключение нагрузки, рассчитанной на напряжение постоянного тока до 30 В и ток не более 2 А.

Контроль цепи управления в выключенном состоянии осуществляется током, не превышающим 1 мА и напряжением, не превышающим 5 В (то есть возможно без дополнительных диодов подключать светодиодные табло, у которых недопустима переплюсовка питания).

Контроль цепи управления во включенном состоянии осуществляется по прохождению тока, превышающего $0.2 \text{ В} / R$ (при указанном номинале R минимальный ток составит 1..10 мА). Превышение тока нагрузки (короткое замыкание) контролируется по срабатыванию защиты блока питания.

При конфигурировании необходимо

- запрограммировать оба релейных выхода на синхронную работу по одному событию (оба реле должны срабатывать одновременно);
- в ШС 2 установить режим работы как два нормально замкнутых с контролем.

В случае неисправности цепи управления нагрузкой (КЗ, “Обрыв”), ППК «Рубикон» будет отображать “Неисправность” ШС 2.

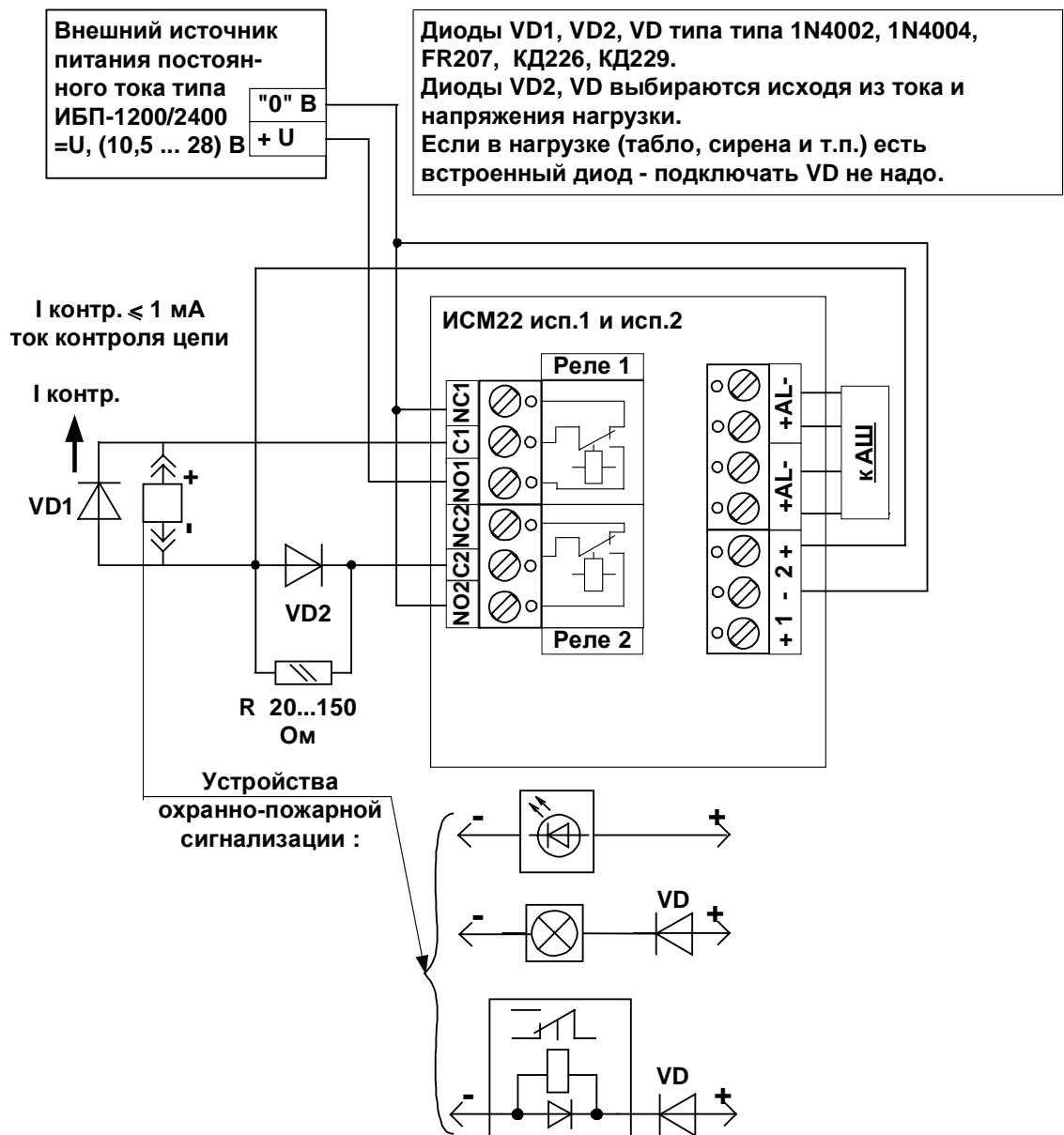


Рис. 4 Подключение исполнительных устройств к релейным выходам с контролем цепи управления

6 Работа

После окончательного монтажа и подачи напряжения питания на устройства АСБ для использования ИСМ необходимо произвести присвоение адреса (см. п 6.1) и настройку режима работы релейных выходов и ШС в ППК "Рубикон" (см. Руководство по программированию ППК "Рубикон", пп 6.2).

Внимание! В качестве реле используются бистабильные реле.

При поставке(хранении, транспортировке) состояние бистабильных реле – может быть неопределенным. После включения питания (порядка несколько минут) при наличии устройства в конфигурации ППК ему будут поданы команды приведения в заданное состояние.

6.1. Присвоение адреса

Адрес ИСМ22 в АШ задается дистанционно с ППК «Рубикон» и сохраняется в энергонезависимой памяти. Рекомендуется назначать адреса согласно проекту системы. По умолчанию, при поставке ИСМ заказчику адрес соответствует 2-м последним цифрам заводского номера плюс 100. Например – зав. № 00458796 – адрес 196. Пример таблицы для №№ 00000500 – 00000599 приведен в Табл. 6.

Как видно из Табл. 6 в АШ после монтажа возможно присутствие адресных устройств с одинаковыми адресами (например, ИСМ – дублиеры, зав. №№ 00000500 и 00000600). В этом случае необходимо с помощью ППК – произвести переназначение адреса одного из АУ-дублиеров (например для ИСМ зав. № 00000600).

Табл. 6 Пример адресов ИСМ в АШ

Заводской номер	Адрес
00000500	200
00000501	101
00000502	102
...	...
00000520	120
...	...
00000599	199
00000600	200

6.2. Настройка режима работы ШС

Для различных схем подключения шлейфов следует установить соответствующие настройки. При использовании ППК «Рубикон» для настройки параметров устройства следует применять меню выбора режима.

Возможные режимы работы (состояние ШС) приведены для ШС 1,2 в Табл. 7 (термин «тревога» в таблицах применяется для обозначения как охранного так и пожарного извещения).

Табл. 7 Режимы шлейфов 1,2

Варианты подключения	Режимы работы (состояние ШС)
Схема 1 Последовательное подключение 2-х извещателей с НЗ контактами.	КЗ: до 120ом Норма: 360ом..0,9ком Тревога2: 1,3ком..2,21ком Тревога1: 2,37 ком..3,17ком Тревога1и2: 3,39ком..15ком Обрыв: свыше 19 ком

Схема 2 Параллельное подключение 2-х извещателей с НР контактами.	КЗ: до 120ом Тревога1и2: 360ом..1,03ком Тревога1: 1,17ком..1,53ком Тревога2: 1,7ком..3,1ком Норма: 3,7ком..15ком Обрыв: свыше 19 ком
Схема 3 Последовательное подключение 1-го извещателя с НЗ контактами.	КЗ: до 120ом Норма: 360ом..0,9ком Тревога1: 1,3ком..15ком Обрыв: свыше 19 ком
Схема 4 а) Параллельное подключение 1-го извещателя с НР контактами.	КЗ: до 120ом Тревога1: 360ом.. 3,1ком Норма: 3,7ком..15ком Обрыв: свыше 19 ком
Схема 7 Последовательное подключение нескольких НЗ извещателей.	КЗ: до 120ом Норма: 360ом..0,9ком Тревога1: 1,3ком..2,21ком Тревога1и2: 2,37ком..15ком Обрыв: свыше 19 ком
Схема 8 Параллельное подключение нескольких НР извещателей.	КЗ: до 120ом Тревога1и2: 360ом..1,53ком Тревога1: 1,7ком..3,1ком Норма: 3,7ком..15ком Обрыв: свыше 19 ком
Схема 9 Параллельно-последовательное подключение и НЗ и НР извещателей.	КЗ: до 120ом Тревога1: 360ом..1,56ком Норма: 2,02ком..2,67ком Тревога2: 3,35ком..15ком Обрыв: свыше 19 ком
Схема 5 Подключение НЗ контактов без контроля целостности линии связи.	Тревога1: более 1,3ком Норма: менее 0,9ком
Схема 6 Подключение НР контактов без контроля целостности линии связи.	Норма: более 3,7ком Тревога1: менее 3,1ком

7 Проверка работоспособности

Подключить ИСМ22 к ППК “Рубикон” или КА-2.

После подачи напряжения питания – произвести конфигурирование ИСМ22 в ППК “Рубикон”.

Переключить релейные выходы 1 и 2 из состояния замыкания клемм “NC” – “COM” в состояние “NO” – “COM” по команде с ППК “Рубикон”. При переключении произвести проверку состояния замыкания клемм мультиметром (омметром) в режиме «прозвонки цепи».

По команде с ППК “Рубикон” вернуть релейные выходы 1 и 2 в состояния замыкания клемм “NC” – “COM”.

При необходимости проведения проверки ИСМ22 исп.1 и исп.2 ШС 1 и 2 подключить к ним резисторы согласно Схема 1 Последовательное подключение 2-х извещателей с НЗ контактами.,затем проверить:

- в меню «конфигурация/устройства» наличие связи с изделием (установление связи происходит не позже чем через 90 сек после включения питания);
- проконтролировать индикацию состояний при имитации сработок извещателей, а также обрыв и короткое замыкание.

Для контроля качества кабельной сети можно использовать параметры измеренного сопротивления шлейфа (технологическое меню устройства/конфигурация/опции). Обратите внимание, их необходимо контролировать в состоянии всех извещателей «норма».

Параметр	описание
11	voltage 1
13	voltage 2

В случае положительного результата указанные проверки подтверждают работоспособность ИСМ. В случае обнаружения неисправностей – следует посмотреть Табл. 8 “Возможные неисправности” или обратиться в службу технической поддержки - support@sigma-is.ru.

8 Техническое обслуживание

Техническое обслуживание устройств производят по планово-предупредительной системе, которая предусматривает годовое техническое обслуживание.

Работы по годовому техническому обслуживанию выполняются работником обслуживающей организации и включают:

- проверку внешнего состояния ;
- проверку надежности крепления клемм, состояние внешних монтажных проводов и кабелей;
- проверку параметров линий связи АШ и линий связи релейных выходов.
- Проверку состояния исполнительных устройств и устройств оповещения.

При проверке устройств все подключения и отключения производить при отсутствии напряжения питания .

9 Текущий ремонт

Текущий ремонт осуществляется специализированными организациями по истечении гарантийного срока. Возможные неисправности, причины и указания по их устранению приведены в Табл. 8.

Табл. 8 Возможные неисправности

Описание последствий отказов и повреждений	Возможные причины	Указания по устранению
Отсутствует свечение индикатора	Обрыв проводов или плохой контакт в клеммах устройств	В случае необходимости затянуть соответствующие клеммные винты. Устранить обрыв кабеля.

10 Хранение и транспортирование

В помещениях для хранения устройств не должно быть повышенного содержания пыли, паров кислот, щелочей, агрессивных газов и других вредных примесей, вызывающих коррозию.

Хранение устройств в таре должно соответствовать условиям ГОСТ 15150.

Транспортирование упакованных устройств может производиться в любых крытых транспортных средствах. При транспортировании, перегрузке устройства должны оберегаться от ударов, толчков и воздействия влаги. Условия транспортирования и хранения должны соответствовать ГОСТ 15150 при температура от -50°C до $+50^{\circ}\text{C}$ и при относительная влажности $(95\pm 3)\%$ при $+35^{\circ}\text{C}$.

После транспортирования устройства при отрицательной температуре перед включением они должны быть выдержаны в нормальных условиях в течение не менее 24 ч.

11 Гарантии изготовителя и сведения об изготовителе

Изготовитель гарантирует соответствие устройств требованиям технических условий ТУ 4372-002-72919476-2014 при соблюдении потребителем правил транспортирования, хранения, монтажа и эксплуатации.

Гарантийный срок эксплуатации 18 месяцев со дня ввода в эксплуатацию, но не более 24 месяцев со дня отгрузки.

ООО «ВИКИНГ», 105173, г. Москва, ул. 9-мая, 12б

тел.: (495) 542-41-70, факс: (495) 542-41-80

E-mail: общие вопросы - info@sigma-is.ru;

коммерческий отдел - sale@sigma-is.ru;

техническая поддержка - support@sigma-is.ru.

ремонт оборудования – remont@sigma-is.ru.

<http://www.sigma-is.ru>

12 Сведения о рекламациях

При отказе устройств в работе и обнаружении неисправностей должен быть составлен рекламационный акт о выявленных дефектах и неисправностях.

Устройство вместе с паспортом и рекламационным актом возвращается предприятию-изготовителю для ремонта или замены.

Внимание. Механические повреждения корпусов и плат составных частей устройства приводят к нарушению гарантийных обязательств.

Примечание. Выход устройства из строя в результате несоблюдения правил монтажа, технического обслуживания и эксплуатации не является основанием для рекламации и бесплатного ремонта.

Внимание! Претензии без паспорта устройства и рекламационного акта предприятие-изготовитель не принимает.

13 Приложение. Цветовая маркировка резисторов из комплекта поставки

Резисторы могут иметь цифробуквенное обозначение номинала или цветовую маркировку (для справки ниже приведена маркировка для резисторов ряда E24 точности $\pm 1\%$, $\pm 5\%$). На резисторе нанесены 4-е полосы, включая: 1 – цифра; 2 – цифра; 3 – множитель; 4 – точность. Три кольца следуют подряд, четвертое кольцо – на удалении. Четвертое кольцо – коричневое ($\pm 1\%$), золотое ($\pm 5\%$). Ниже приведены возможные номиналы резисторов из комплекта поставки.

Номинал	Цветные кольца, начиная от ближнего к кольцам края
470 Ом	желтый, фиолетовый, коричневый, коричневый или золотой
510 Ом	зеленый, коричневый, коричневый, коричневый или золотой
560 Ом	зеленый, синий, коричневый, коричневый или золотой
620 Ом	синий, красный, коричневый, коричневый или золотой
4,3 кОм	желтый, оранжевый, красный, коричневый или золотой
4,7 кОм	желтый, фиолетовый, красный, коричневый или золотой
5,1 кОм	зеленый, коричневый, красный, коричневый или золотой
5,6 кОм	зеленый, синий, красный, коричневый или золотой
6,2 кОм	синий, красный, красный, коричневый или золотой
6,8 кОм	синий, серый, красный, коричневый или золотой
7,5 кОм	фиолетовый, зеленый, красный, коричневый или золотой
8,2 кОм	серый, красный, красный, коричневый или золотой
9,1 кОм	белый, коричневый, красный, коричневый или золотой
10,0 кОм	коричневый, черный, оранжевый, коричневый или золотой
12 кОм	коричневый, красный, оранжевый, коричневый или золотой

14 Редакция документа

Редакция	Дата	Описание
3	17.10.2012	Добавлены два варианта ИСМ22 исп. 2 и Исп.3: добавлены – 2 ШС и в исп. 3 релейный выход для работы с напряжением переменного тока ~220 В, 50 Гц.
4	9.04.2013	Варианты ИСМ22 исп. 2 и Исп.3 соответственно переименованы в ИСМ22 исп. 1 и Исп.2. Базовый вариант ИСМ22 снят с производства.
5	13.08.2013	Уточнены характеристики релейных выходов и подключение ШС (Рис. 1).
6	20.10.2014	Изменены обозначения клемм подключения адресного шлейфа ИСМ22 исп. 1 и исп. 2(см. Рис. 1, Табл. 5). Изменены сведения об изготовителе .
7	02.07.2015	Добавлен п. 5.4 Подключение исполнительных устройств к релейным выходам с контролем цепи управления.
8	07.07.2015	Уточнены номиналы резисторов безадресных ШС, Комплект поставки, Приложение. Цветовая маркировка резисторов из комплекта поставки.
9	22.07.2015	Добавлен п. 5.2.5 Подключение в один шлейф светового оповещателя (“ВЫХОД”).