



СКШС-01

Сетевой контроллер
шлейфов сигнализации

Оглавление

1	Описание и работа.....	7
1.1.	НАЗНАЧЕНИЕ	7
1.2.	ТЕХНИЧЕСКИЕ ХАРАКТЕРИСТИКИ	8
1.3.	СОСТАВ	9
1.4.	УСТРОЙСТВО И РАБОТА.....	9
1.4.1	<i>Режимы работы СКШС.....</i>	<i>11</i>
1.4.1.1	Тип 0.....	12
1.4.1.2	Тип 1. (Охранный ШС).....	12
1.4.1.3	Тип 2. (Охранный ШС).....	13
1.4.1.4	Тип 3. (Пожарный ШС).....	14
1.4.1.5	Тип 4. (Пожарный ШС).....	17
1.4.1.6	Тип 5. (Пожарный ШС).....	20
1.4.1.7	Тип 6. (Пожарный ШС).....	21
1.4.1.8	Тип 7. (Охранный ШС).....	22
1.4.1.9	Тип 8. (Пожарный ШС).....	23
1.4.2	<i>Конструкция.....</i>	<i>25</i>
1.5.	МАРКИРОВКА	26
1.6.	УПАКОВКА.....	26
2	Использование.....	27
2.1.	ПОДГОТОВКА К ИСПОЛЬЗОВАНИЮ	27
2.1.1	<i>Общие указания</i>	<i>27</i>
2.1.2	<i>Указания мер безопасности.....</i>	<i>27</i>
2.2.	РАЗМЕЩЕНИЕ И МОНТАЖ.....	27
2.2.1	<i>Размещение.....</i>	<i>27</i>
2.2.2	<i>Рекомендации по монтажу</i>	<i>28</i>
2.2.3	<i>Подключение</i>	<i>28</i>
2.2.3.1	Назначение разъемов, перемычек и светодиода на плате СКШС.....	29
2.3.	КОНФИГУРИРОВАНИЕ И РАБОТА.....	31
3	Техническое обслуживание.....	31
3.1.	ПРОВЕРКА РАБОТОСПОСОБНОСТИ	31
3.1.1	<i>Проверка комплектности поставки</i>	<i>31</i>
3.1.2	<i>Проверка внешнего состояния.....</i>	<i>31</i>
3.1.3	<i>Проверка работоспособности СКШС.....</i>	<i>32</i>
3.1.3.1	Проверка связи с БЦП и тампера	32
3.1.3.2	Проверка монитора питания СКШС	33

3.1.3.3	Проверка состояния ШС	33
4	Текущий ремонт	36
5	Хранение, транспортирование и утилизация	38
6	Гарантии изготовителя.....	39
7	Сведения об изготовителе.....	39
8	Сведения о рекламациях	39
9	Комплект поставки	40
10	Редакции документа.....	40

Настоящее руководство по эксплуатации сетевого контроллера шлейфов сигнализации СКШС-01 (далее СКШС) предназначено для изучения принципа работы СКШС в составе прибора приемно-контрольного охранно-пожарного и управления ППКОПУ 01059-1000-3 «Р-08», прибора приемно-контрольного охранно-пожарного ППКОП 01059-100-4 «Р-060» (далее прибор), правильного использования, технического обслуживания и соблюдения всех мер безопасности при эксплуатации СКШС.

Данное руководство распространяется на все дальнейшие модификации СКШС.

Внимание! Все работы, связанные с монтажом, наладкой и эксплуатацией настоящего устройства, должны осуществлять лица, имеющие допуск на обслуживание установок до 1000В, прошедшие инструктаж по технике безопасности и изучившие настоящий документ.

Внимание! При подключении СКШС к БЦП и ИБП-1200/2400 соблюдать полярность подключения контактов. Не допускается попадание напряжения питания на клеммы ШС СКШС.

В руководстве по эксплуатации приняты следующие сокращения:

АЦП	аналого-цифровой преобразователь
БЦП	блок центральный процессорный
БРЛ	блок ретранслятора линии
ИБП	источник бесперебойного питания
ИБП-1200/2400	источник бесперебойного питания
ИДПЛ	извещатель дымовой пожарный линейный
ИО	извещатель охранный
ИП	извещатель пожарный
ППКОП	прибор приемно-контрольный охранно-пожарный
ППКОПУ	прибор приемно-контрольный охранно-пожарный и управления
СКШС	сетевой контроллер шлейфов сигнализации СКШС-01
СУ	сетевое устройство (СКШС-01, ПУО-02, СКИУ-01, УСК-02С и др.)
ТС	техническое средство
ШС	шлейф сигнализации

Термины и определения:

Администратор	Лицо, обладающее полными правами на работу с БЦП (управление и конфигурирование).
Зона	Объект охраны (помещение, комната и т.д.), включающий в себя набор технических средств (охранные, тревожные, пожарные, технологические ШС, ИУ, точки доступа и пр.). Каждая зона имеет свой уникальный номер в системе, состоящий из комбинации цифр (до 6 цифр) и точек (до 5 точек), который вводится в соответствие для каждой зоны на этапе программирования прибора, и текстовое название, которое либо выбирается пользователем из списка, либо вводится на этапе программирования прибора.
Идентификатор оборудования	Идентификатор оборудования однозначно определяет экземпляр оборудования. В качестве идентификатора используется тип и заводской серийный номер СУ, который указан в паспорте на СУ и на шильдике СУ. В случае использования оборудования ППКОП «Р-07-3» вместо заводского номера используется сетевой адрес СУ.
Оборудование	Оборудование системы безопасности – БЦП, сетевые устройства (ПУО, СКШС, СКУСК, ИБП и др.).
Техническое средство	Объект системы безопасности, построенный на базе одного или нескольких элементов оборудования. В приборе поддерживаются следующие типы ТС: Охранный ШС, Тревожный ШС, Пожарный ШС, Технологический ШС, ИУ, Точка Доступа, Терминал, Шлюз. ТС создаются как дочерние объекты по отношению к зоне, т.е. уже на этапе создания привязываются к объекту охраны.

1 Описание и работа

1.1. Назначение

СКШС предназначен для приема электрических сигналов тревожных сообщений от охранных и пожарных извещателей ; передачи информации о состоянии извещателей, ШС (включая его адрес) и состояние питающего напряжения СКШС в БЦП.

СКШС рассчитан на работу с БЦП приборов приёмно-контрольных охранно-пожарных и управления ППКОПУ 01059-1000-3 "Р-08", ППКОП 01059-100- "Р-060" и входит в состав интегрированной системы безопасности ИСБ «ИНДИГИРКА» НЛВТ.425513.111 ТУ.

СКШС обеспечивает:

- прием электрических сигналов тревожных сообщений от автоматических и ручных ИП с нормально-замкнутыми и нормально- разомкнутыми контактами, от активных пожарных извещателей типа ИП212-3С, ИП212-4С, ИП212-5М, ИП101-1А, ИП105, ИПР, ИПР-3С, пожарные извещатели производства “Систем Сенсор Фаир Детекторс” серии ЕСО1000, ИПР WR2001, 6424 и т.п.;
- прием электрических сигналов тревожных сообщений от автоматических ИО с нормально-замкнутыми контактами и активных ИО типа “Окно” (“Окно-2”, “Окно-5”) и т.п. ;
- контроль неисправности ШС с автоматическим выявлением обрыва или короткого замыкания ;
- контроль состояния напряжения питания и выдачу в БЦП сигнала “Неисправность питания” – при снижении напряжения питания (в зависимости от типа применяемого ШС).

Задание режима работы СКШС, в зависимости от типа применяемых извещателей (охранные или пожарные), и сброс сработавшего извещателя производится с помощью БЦП.

В качестве блока питания рекомендуется использовать ИБП-1200/2400 (ИБП-1200 применяется только с охранными ШС; ИБП-2400 применяется как для охранных ШС, так и для пожарных ШС). Возможно использование любого источника бесперебойного питания с характеристиками не хуже ИБП-1200/2400.

СКШС соответствует техническим условиям НЛВТ.425513.111ТУ.

По степени защищенности от воздействия окружающей среды в соответствии с ГОСТ 14254-96 СКШС выпускается в двух вариантах исполнения, обеспечивающих степень защиты оболочек IP20 и IP65.

По требованию заказчика выпускаются модификации СКШС с индексом “К” и “Т” в корпусе IP65.

Индекс “К” обозначает расширение температурного диапазона условий эксплуатации и соответствие категории размещения 3, климатическое исполнение ОХЛ по ОСТ 25 1099-83 с предельными значениями температур -50°С (нижний предел) и +50°С (верхний предел).

Индекс “Т” обозначает расширение значений механических факторов внешней среды в соответствии с исполнением М25 по ГОСТ 17516.1-90.

По основным техническим характеристикам модификации СКШС-01 с индексом “К” и “Т” соответствуют исполнению СКШС-01 - IP65.

СКШС является восстанавливаемым и ремонтируемым устройством. Средний срок службы не менее 10 лет.

1.2. Технические характеристики

Основные технические характеристики приведены в Табл. 1.

Табл. 1 Технические характеристики СКШС

№	Параметр	Значение
1	Максимальное число подключаемых ШС	4
2	Напряжение питания (постоянное), В, в зависимости от типа ШС : - для ШС с ИО (тип 1,2,7); - для ШС с ИП (тип 3,4,5,6,8) .	10...28 20...28
3	Ток потребления (режим “Пожар”, для всех 4-х ШС), мА, не более	112
4	Ток потребления в дежурном режиме (для всех 4-х ШС), мА, не более	40
5	Максимальное сопротивление проводов ШС, Ом	150
6	Минимальное сопротивление изоляции проводов ШС, кОм	50
7	Интерфейс связи с БЦП	RS-485
8	Максимальная протяженность линии связи с БЦП, м	1200 ¹
9	Линия связи	экранированная (неэкранированная) витая пара 3-5 кат. с возвратным прово- дом.
10	Скорость передачи данных, бит/с	9600, 19200
11	Степень защиты от воздействия окружающей среды	IP20, IP65
12	Диапазон рабочих температур, °С: - для СКШС в исполнении IP20; - для СКШС в исполнении IP65; - для СКШС в исполнении К;.	-10...+50 -40...+50 -50...+50
13	Рабочий диапазон значений относительной влажности воздуха (максимальное значение соответствует темпе-	

¹ Для увеличения длины линии связи используется БРЛ-03.

	ратуре +40°C, без конденсации влаги): - для СКШС в исполнении IP20; - для СКШС в исполнении IP65	0...90% 0...95%
14	Габаритные размеры, мм : - для СКШС в исполнении IP20; - для СКШС в исполнении IP65	165x110x32 191x143x55
15	Масса, кг, не более - для СКШС в исполнении IP20; - для СКШС в исполнении IP65	0,27 0,35

1.3. Состав

Состав устройства приведен в Табл. 2.

Табл. 2 Состав СКШС

Обозначение	Наименование и условное обозначение	Кол.	Примечание
НЛВТ.425641.104	Сетевой контроллер шлейфов сигнализации СКШС-01	1	
ОЖО.467.104 ТУ	Резистор С2-23-0,125-2 кОм	4	
БРЗ.362.029 ТУ	Диод КД522 Б	4	
НЛВТ.425641.104 РЭ, ПС	Руководство по эксплуатации и паспорт	1*	1 экземпляр на 5 СКШС

Примечание. *) По требованию заказчика. Руководство по эксплуатации содержится на сайте <http://www.sigma-is.ru>.

1.4. Устройство и работа

В составе прибора СКШС (Рис. 1) используется в качестве сетевого устройства и подключается по линии связи к БЦП по интерфейсу RS-485. Если СКШС является последним устройством в линии RS-485 – необходимо установить перемычку J3 согласующего резистора (120 Ом).

В состав СКШС (Рис. 2) входят:

- микроконтроллер – обеспечивает формирование необходимых сигналов для работы ШС (в зависимости от типа извещателей), прием и передачу данных в линию связи с БЦП, светодиодную индикацию связи с БЦП;
- память EEPROM – содержит конфигурацию ШС;
- ключи коммутации (КЛ1...КЛ2) - обеспечивают подачу напряжения необходимой полярности в заданный момент времени на ШС1...ШС4;
- источники тока (ИТ1...ИТ4) - ограничивают ток в ШС;

- преобразователи тока в напряжение ($I/U_1 \dots I/U_4$);
- схема приемопередатчика – обеспечивает связь по линии с БЦП по интерфейсу RS-485;
- светодиод (HL1) - служит для индикации связи с БЦП;
- геркон (микрореле) – является датчиком вскрытия корпуса устройства;
- блок питания – запитывается от внешнего источника питания (ИБП-1200/2400) и обеспечивает подачу необходимого напряжения (включая 5 В) на элементы устройства.

Входные и выходные цепи устройства снабжены самовосстанавливающимися предохранителями.

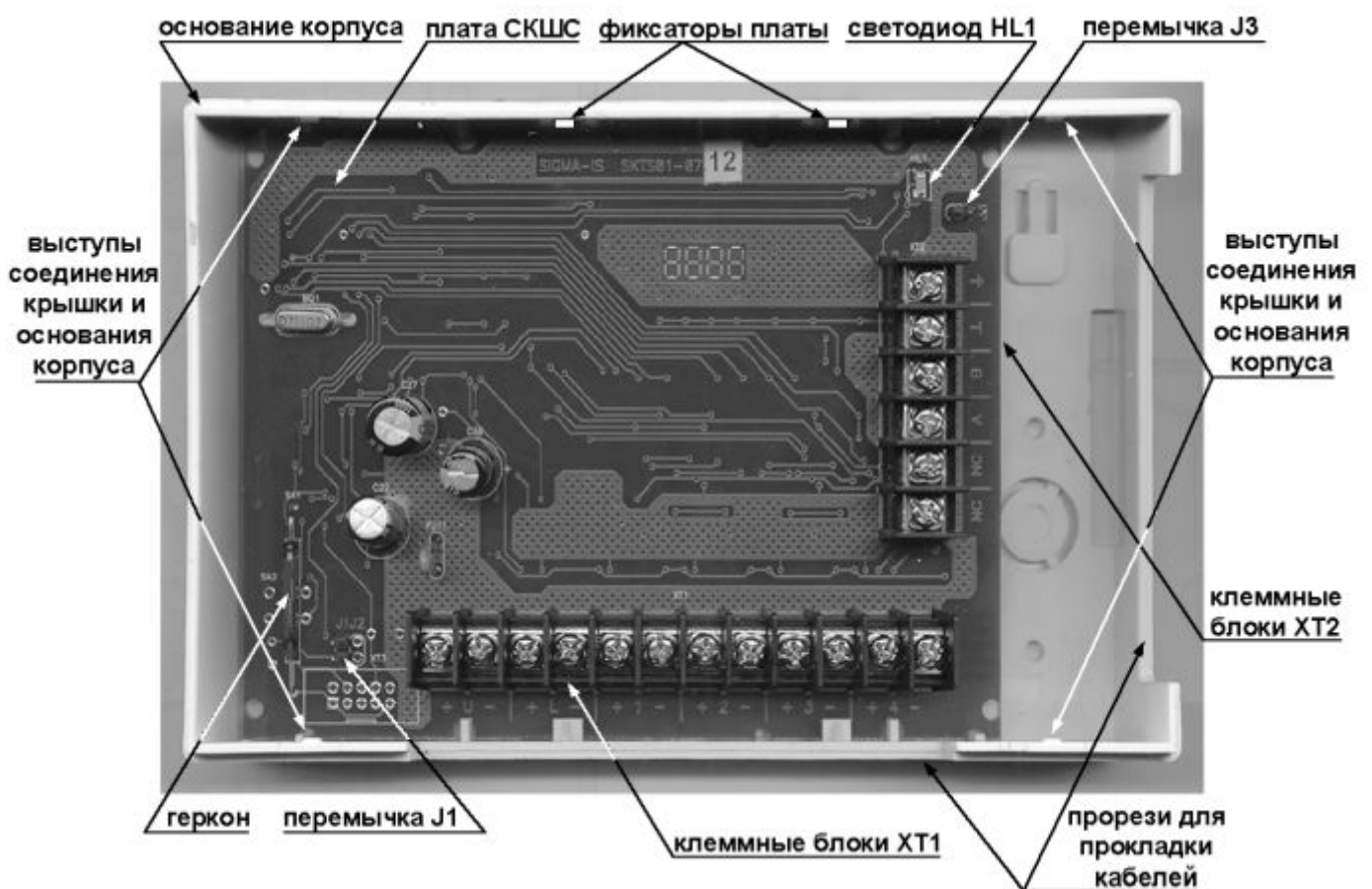


Рис. 1 Внешний вид СКШС без крышки корпуса (исполнение IP20). В качестве датчика вскрытия корпуса возможно применение микрореле (вместо геркона)

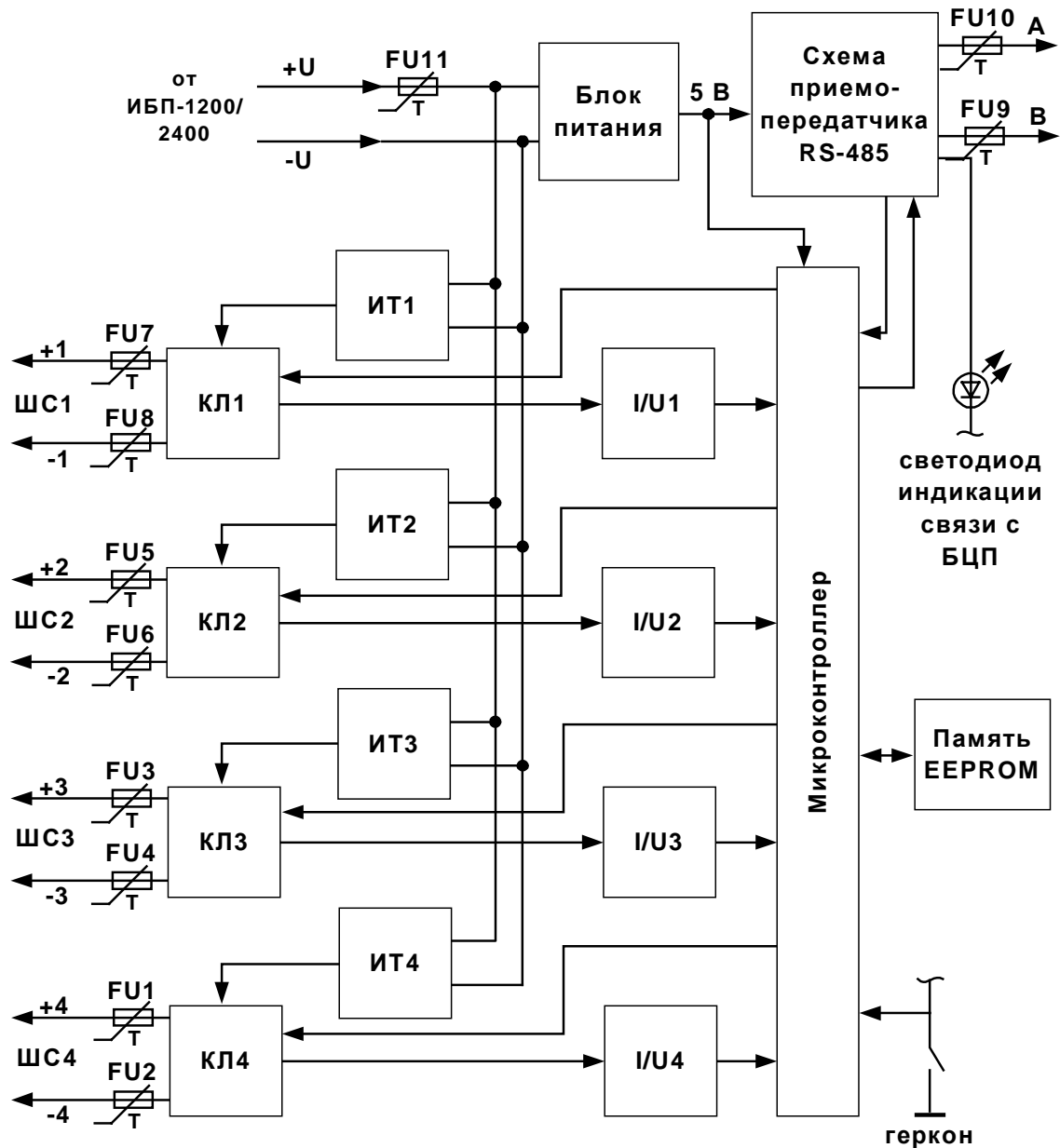


Рис. 2 Схема электрическая структурная СКШС

1.4.1 Режимы работы СКШС

Каждый ШС СКШС в зависимости от применяемых извещателей и алгоритма работы может быть одним из 8 типов. Тип любого ШС СКШС задается программированием с БЦП. Далее приводится описание возможных типов ШС. Для каждого типа дано его обозначение в пункте меню БЦП.

В случае необходимости применения извещателей, отличных от приведенных ниже типов обращаться в службу технической поддержки - support@sigma-is.ru.

Для каждого типа ШС в зависимости от состояния в таблицах приведены значения отсчетов АЦП СКШС, отражаемые на экране БЦП (максимальное значение 255 соответствует току ШС ~ 16...18 мА)

1.4.1.1 Тип 0.

“[Тип не задан]”(пункт меню БЦП).

Все параметры равны 0. ШС полностью отключен.

1.4.1.2 Тип 1. (Охранный ШС).

“Т1[Охранный Н.З.]”.

Обеспечивает прием сигналов тревожных извещений по двухпроводному ШС от ИО с нормально-замкнутыми контактами. В ШС выдаются импульсы напряжения положительной полярности, амплитудой 8...26В, при этом производится контроль состояния извещателей с нормально-замкнутыми контактами и состояния ШС (короткое замыкание, шунтирование). Основные характеристики ШС типа 1 приведены в Табл. 3 .

Табл. 3 Основные характеристики ШС типа 1

№	Параметр	Значение
1	Напряжение питания СКШС, В	10...28
2	Вид сигнала в ШС	однополярные положительные импульсы
3	Длительность импульса, мс	2 ± 1
4	Период следования, мс	16 ± 1
5	Время готовности после включения питания, с, не более	5
6	Сопротивление проводов ШС, Ом, не более	150
7	Сопротивление изоляции проводов ШС, кОм, не менее	50
8	Сопротивление ШС с выносным резистором в дежурном режиме, кОм	4,2 ... 5,1
9	Сопротивление ШС, при котором выдается сигнал «Проникновение», кОм, более	5,6
10	Сопротивление ШС, при котором выдается сигнал «Неисправность», кОм, менее	3,9
11	СКШС выдает сигнал «Проникновение» при нарушении ШС на время, мс, не более	70
12	Максимальное количество ИО, включенных в один ШС, шт.	20

Типовая схема включения приведена на Рис. 3 .

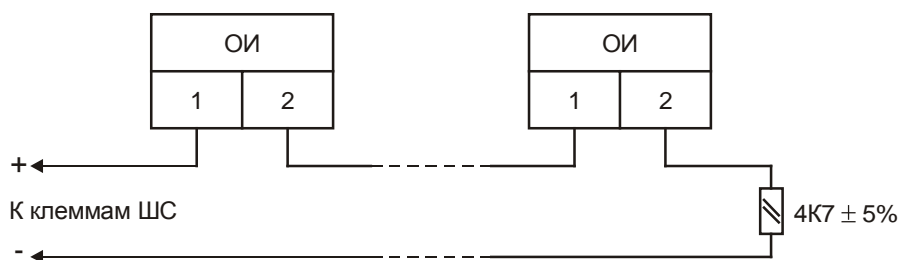


Рис. 3 Схема ШС с ИО с нормально-замкнутыми контактами

В Табл. 4 приведены значения отсчетов АЦП для ШС типа 1 (положительные импульсы).

Табл. 4 Тип 1. (Охранный ШС)

Значения	0...72	73...101	102...255
Состояние ШС	ТРЕВОГА	НОРМА	КЗ

1.4.1.3 Тип 2. (Охранный ШС).

“Т2[Охранный Н.3.2]”.

Обеспечивает прием сигналов тревожных извещений по двухпроводному ШС от ИО с нормально-замкнутыми контактами. В ШС выдаются импульсы напряжения отрицательной полярности, амплитудой 8 ... 26В, при этом за счет подключенных к контактам ИО дополнительных резисторов производится контроль целостности проводов ШС (короткое замыкание, шунтирование, обрыв), а также контроль состояния извещателей с нормально-замкнутыми контактами. Основные характеристики ШС типа 2 приведены в Табл. 5.

Табл. 5 Основные характеристики ШС типа 2

№	Параметр	Значение
1	Напряжение питания СКШС, В	10...28
2	Вид сигнала в ШС	однополярные отрицательные импульсы
3	Длительность импульса, мс	2 ± 1
4	Период следования, мс	16 ± 1
5	Время готовности после включения питания, с, не более	5
6	Сопротивление проводов ШС, Ом, не более	150
7	Сопротивление изоляции проводов ШС, кОм, не менее	50

8	Сопротивление ШС с выносным резистором в дежурном режиме, кОм	4,2 ... 5,1
9	Сопротивление ШС, при котором выдается сигнал «Проникновение», кОм	8,2 ... 21
10	Сопротивление ШС, при котором выдается сигнал «Неисправность», кОм (в диапазоне): менее ; и более	3,9 21
11	СКШС выдает сигнал «Проникновение» при нарушении ШС на время, мс, не более	70
12	Максимальное количество ИО, включенных в один ШС, шт.	3

Типовая схема включения приведена на Рис. 4 .

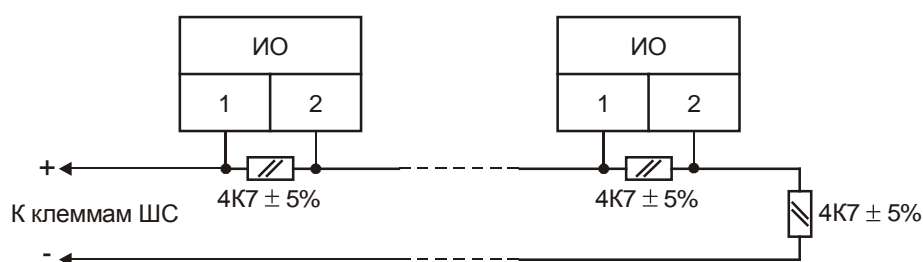


Рис. 4 Схема ШС с ИО с нормально-замкнутыми контактами

В Табл. 6 приведены значения отсчетов АЦП для ШС типа 2 (отрицательные импульсы).

Табл. 6 Тип 2. (Охранный ШС)

Значения	0...20	21...62	63...103	104...255
Состояние ШС	ОБРЫВ	ТРЕВОГА	НОРМА	КЗ

1.4.1.4 Тип 3. (Пожарный ШС).

“ТЗ[Пожарный 1]”.

Сигнал «Пожар» формируется при срабатывании одного и более ИП в ШС . Обеспечивает прием сигналов тревожных извещений по двухпроводному ШС от автоматических и ручных пожарных извещателей с нормально-замкнутыми и нормально-разомкнутыми контактами, пассивных ИП с нормально-замкнутыми контактами, а

также от активных пожарных извещателей.

В ШС выдается знакопеременное напряжение (двуполярные импульсы), амплитудой 18...26 В. Длинный полупериод (положительный импульс) обеспечивает питание активных пожарных извещателей, контроль их состояния, а также контроль состояния извещателей с нормально-разомкнутыми контактами. Короткий полупериод (отрицательные импульсы) обеспечивает контроль целостности проводов ШС (обрыв, короткое замыкание), а также контроль состояния извещателей с нормально-замкнутыми контактами. Основные характеристики ШС типа 3 приведены в Табл. 7.

Табл. 7 Основные характеристики ШС типа 3

№	Параметр	Значение
1	Напряжение питания СКШС, В	20 ... 28
2	Вид сигнала в ШС	двуполярные импульсы
3	Длительность положительного импульса, мс	700
4	Длительность отрицательного импульса, мс	50
5	Время готовности после включения питания, с, не более	5
6	Сопротивление проводов ШС, Ом, не более	150
7	Сопротивление изоляции проводов ШС, кОм, не менее	50
8	Ток в ШС для питания токопотребляющих ИП в дежурном режиме, мА, не более	12
9	Ток в ШС, при котором выдается сигнал «Пожар», мА, более	15
10	Максимальное количество ИП, включенных в один ШС, шт.	20

Типовые схемы включения приведены на Рис. 5...Рис. 8 .

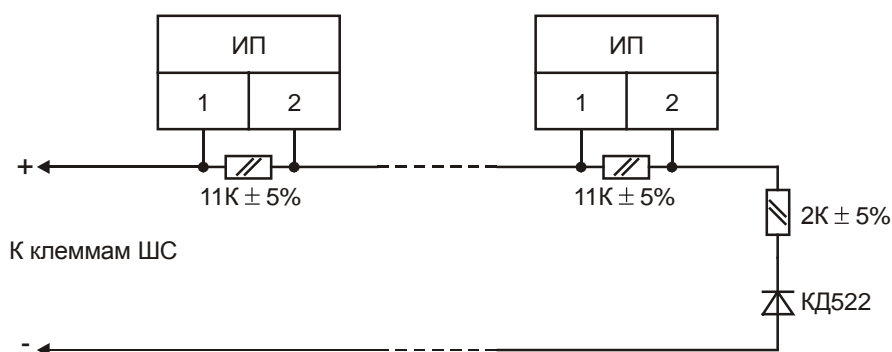


Рис. 5 Схема включения ИП с нормально-замкнутыми контактами (ИП103-4/1, ИП105-2/1 и т.п.)

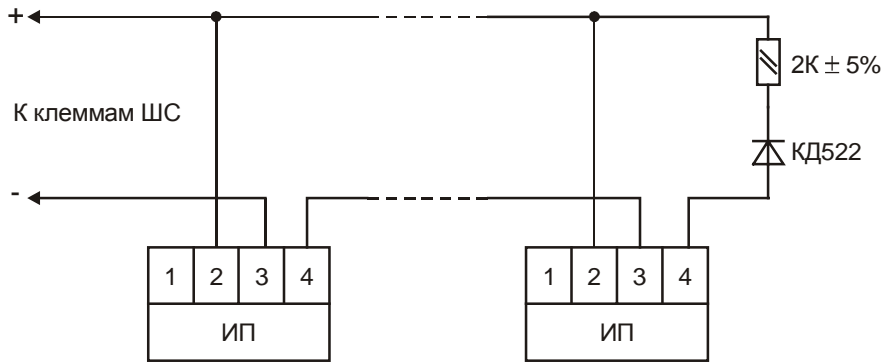


Рис. 6 Схема включения ИП с нормально-разомкнутыми контактами (ИП-212-5М и т. п.)

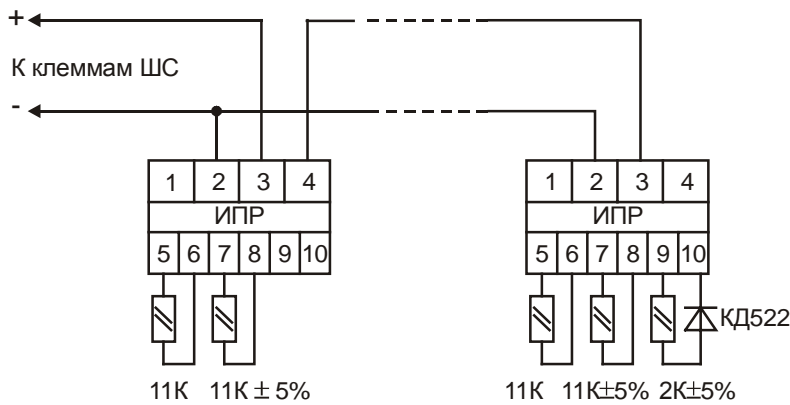


Рис. 7 Схема включения ручных ИП (ИПР и т. п.)

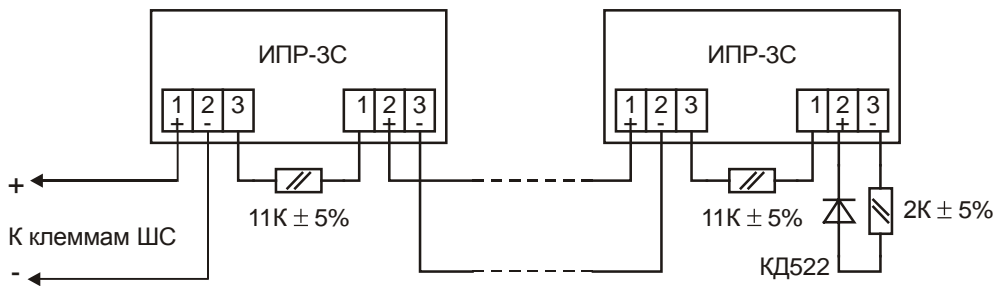


Рис. 8 Схема включения ИПР-3С

В Табл. 8 приведены значения отсчетов АЦП для ШС типа 3 (положительные и отрицательные импульсы).

Табл. 8 Тип 3, 5 (Пожарный ШС)

Тип импульсов	Положительные импульсы			
	Значения	0...120	121...245	246...255
Отрицательные импульсы	234...255	КЗ	КЗ	КЗ
	81...233	НОРМА	НОРМА	ПОЖАР
	55...80	НОРМА	НОРМА	ПОЖАР
	13...54	ПОЖАР	ПОЖАР	ПОЖАР
	0...12	ОБРЫВ	ОБРЫВ	ОБРЫВ

1.4.1.5 Тип 4. (Пожарный ШС).

“Т4[Пожарный 2]”.

Сигнал «Внимание» выдается при срабатывании одного автоматического ИП в ШС, подключенном в соответствии со схемой Рис. 9...Рис. 12 . Сигнал «Пожар» выдается при срабатывании двух и более автоматических ИП в ШС или одного и более ручного ИП. Обеспечивает прием сигналов тревожных извещений по двухпроводному ШС от автоматических и ручных пожарных извещателей с нормально-замкнутыми и нормально-разомкнутыми контактами, пассивных ИП с нормально-замкнутыми контактами, а также от активных пожарных извещателей.

В ШС выдается знакопеременное напряжение (двуполярные импульсы), амплитудой 18...26 В. Длинный полутакт (положительный импульс) обеспечивает питание активных пожарных извещателей, контроль их состояния, а также контроль состояния извещателей с нормально-разомкнутыми контактами. Короткий полутакт (отрицательные импульсы) обеспечивает контроль целостности проводов ШС (обрыв, короткое замыкание), а также контроль состояния извещателей с нормально-замкнутыми контактами. Основные характеристики ШС типа 4 приведены в Табл. 9 .

Табл. 9 Основные характеристики ШС типа 4

№	Параметр	Значение
1	Напряжение питания СКШС, В	20 ... 28
2	Вид сигнала в ШС	двуполярные импульсы
3	Длительность положительного импульса, мс	700
4	Длительность отрицательного импульса, мс	50
5	Время готовности после включения питания, с, не более	5
6	Сопротивление проводов ШС, Ом, не более	150

7	Сопротивление изоляции проводов ШС, кОМ, не менее	50
8	Ток в ШС для питания токопотребляющих ИП в дежурном режиме, мА, не более	4
9	Ток в ШС, при котором выдается сигнал «Внимание», мА, более	7
10	Ток в ШС, при котором выдается сигнал «Пожар», мА, более	15
11	Максимальное количество ИП, включенных в один ШС, шт.	20

Типовые схемы включения приведены на Рис. 9...Рис. 12 .

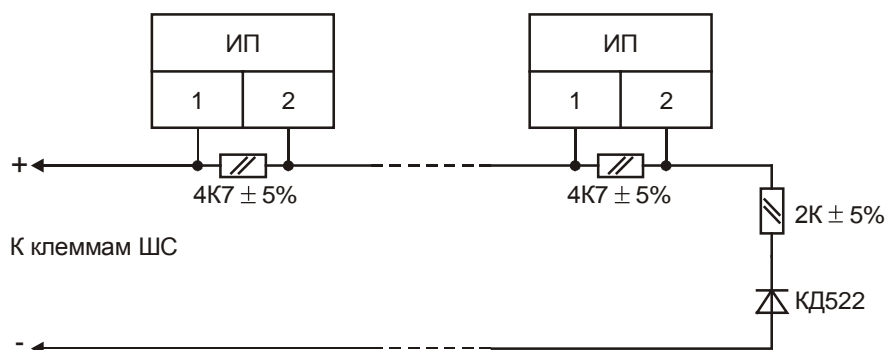


Рис. 9 Схема включения ИП с нормально-замкнутыми контактами (ИП105-2/1 и т. п.)

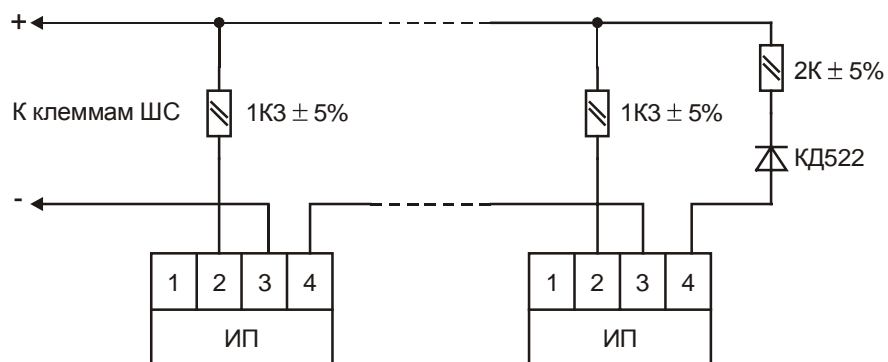


Рис. 10 Схема включения ИП с нормально-разомкнутыми контактами (ИП-212-5М и т.п.)

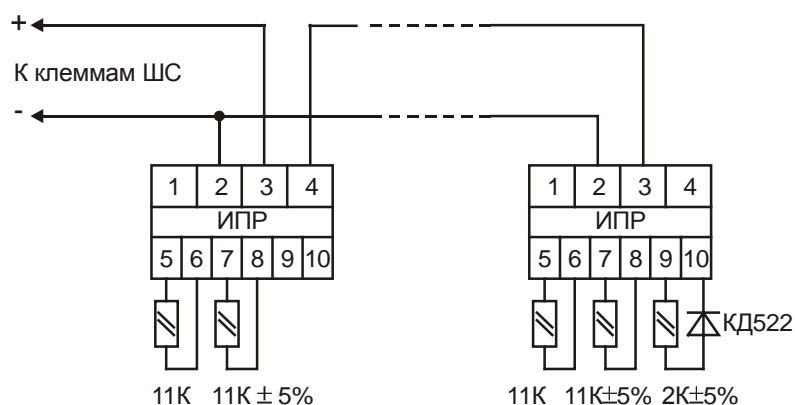


Рис. 11 Схема включения ручного ИП (ИПР и т.п.).

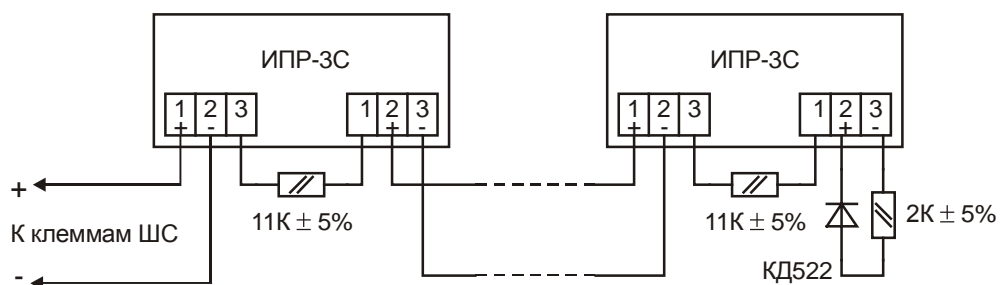


Рис. 12 Схема включения ИПР-3С

В Табл. 10 приведены значения отсчетов АЦП для ШС типа 4 (положительные и отрицательные импульсы).

Табл. 10 Тип 4, 6 (Пожарный ШС)

Тип импульсов	Положительные импульсы			
	Значения	0...120	121...245	246...255
Отрицательные импульсы	234...255	КЗ	КЗ	КЗ
	81...233	НОРМА	ВНИМАНИЕ	ПОЖАР
	55...80	ВНИМАНИЕ	ПОЖАР	ПОЖАР
	13...54	ПОЖАР	ПОЖАР	ПОЖАР
	0...12	ОБРЫВ	ОБРЫВ	ОБРЫВ

1.4.1.6 Тип 5. (Пожарный ШС).

“Т5[Пожарный 3]”.

Сигнал «Пожар» выдается только при повторном срабатывании одного и более ИП в ШС. Обеспечивает прием сигналов тревожных извещений по двухпроводному ШС от автоматических и ручных пожарных извещателей с нормально-замкнутыми и нормально-разомкнутыми контактами, пассивных ИП с нормально-замкнутыми контактами, а также от активных пожарных извещателей. Для проверки достоверности срабатывания ИП в ШС данного типа в СКШС предусмотрен режим автоматического выключения питания на 3 ... 5 с после первого срабатывания ИП.

В ШС выдается знакопеременное напряжение (двуполярные импульсы), амплитудой 18 ... 26 В. Длинный полутакт (положительный импульс) обеспечивает питание активных пожарных извещателей, контроль их состояния, а также контроль состояния извещателей с нормально-разомкнутыми контактами. Короткий полутакт (отрицательные импульсы) обеспечивает контроль целостности проводов ШС (обрыв, короткое замыкание), а также контроль состояния извещателей с нормально-замкнутыми контактами. Основные характеристики ШС типа 5 приведены в Табл. 11 .

Табл. 11 Основные характеристики ШС типа 5

№	Параметр	Значение
1	Напряжение питания СКШС, В	20 ... 28
2	Вид сигнала в ШС	двуполярные импульсы
3	Длительность положительного импульса, мс	700
4	Длительность отрицательного импульса, мс	50
5	Время готовности после включения питания, с, не более	5
6	Сопротивление проводов ШС, Ом, не более	150
7	Сопротивление изоляции проводов ШС, кОм, не менее	50
8	Ток в ШС для питания токопотребляющих ИП в дежурном режиме, мА, не более	12
9	Ток в ШС, при котором выдается сигнал «Пожар», мА, более	15
10	Время для повторного срабатывания ИП в ШС после сброса для выдачи сигнала «Пожар», с	30
11	Максимальное количество ИП, включенных в один ШС, шт.	20

Типовые схемы включения приведены на Рис. 5...Рис. 8 .

В Табл. 8 приведены значения отсчетов АЦП для ШС типа 5 (положительные и отрицательные импульсы).

1.4.1.7 Тип 6. (Пожарный ШС).**“Т6[Пожарный 4]”.**

СКШС выдает сигнал «Пожар» и «Внимание» на БЦП при повторном срабатывании ИП в ШС.СКШС). Обеспечивает прием сигналов тревожных извещений по двухпроводному ШС от автоматических и ручных пожарных извещателей с нормально-замкнутыми и нормально-разомкнутыми контактами, пассивных ИП с нормально-замкнутыми контактами, а также от активных пожарных извещателей. Для проверки достоверности срабатывания ИП в ШС данного типа в СКШС предусмотрен режим автоматического выключения питания на 3 ... 5 с после первого срабатывания ИП.

В ШС выдается знакопеременное напряжение (двуполярные импульсы), амплитудой 18 ... 26 В. Длинный полутакт (положительный импульс) обеспечивает питание активных пожарных извещателей, контроль их состояния, а также контроль состояния извещателей с нормально-разомкнутыми контактами. Короткий полутакт (отрицательные импульсы) обеспечивает контроль целостности проводов ШС (обрыв, короткое замыкание), а также контроль состояния извещателей с нормально-замкнутыми контактами.

Сигнал «Внимание» выдается при повторном срабатывании в течении 30 с (подтверждение сигнала) одного автоматического ИП в ШС, сигнал «Пожар» - при повторном срабатывании в течении 30 с двух и более автоматических ИП или одного и более ручного ИП. Основные характеристики ШС типа 6 приведены в Табл. 12.

Табл. 12 Основные характеристики ШС типа 6

№	Параметр	Значение
1	Напряжение питания СКШС, В	20 ... 28
2	Вид сигнала в ШС	двуполярные импульсы
3	Длительность положительного импульса, мс	700
4	Длительность отрицательного импульса, мс	50
5	Время готовности после включения питания, с, не более	5
6	Сопротивление проводов ШС, Ом, не более	150
7	Сопротивление изоляции проводов ШС, кОм, не менее	50
8	Ток в ШС в дежурном режиме, мА	4
9	Ток в ШС, при котором выдается сигнал «Внимание», мА, более	7
10	Ток в ШС, при котором выдается сигнал «Пожар», мА, более	15
11	Время для повторного срабатывания ИП в ШС после сброса для выдачи сигнала «Пожар», с	30
12	Максимальное количество ИП, включенных в один ШС, шт.	20

Типовые схемы включения приведены на Рис. 9...Рис. 12 .

В Табл. 10 приведены значения отсчетов АЦП для ШС типа 6 (положительные и отрицательные импульсы).

1.4.1.8 Тип 7. (Охранный ШС).

“Т7[Окно]”.

Обеспечивает прием сигналов тревожных извещений по двухпроводному ШС от ИО («Окно»).

В ШС выдается напряжение постоянного тока (8 ... 26 В), при этом обеспечивается питание активных извещателей и контроль целостности проводов ШС (обрыв). Основные характеристики ШС типа 7 приведены в Табл. 13.

Табл. 13 Основные характеристики ШС типа 7

№	Параметр	Значение
1	Напряжение питания СКШС, В	10 ... 28
2	Вид сигнала в ШС	постоянное положительное напряжение
3	Время готовности после включения питания, с, не более	5
4	Сопротивление проводов ШС, Ом, не более	150
5	Сопротивление ШС с выносным резистором в дежурном режиме, кОм	4,2 ... 5,1
6	Ток в ШС, при котором выдается сигнал «Неисправность» при напряжении питания 10 ... 20 В, мА, не более	2
7	Ток в ШС для питания токопотребляющих ИО при напряжении питания 10 ... 20 В, мА, не более	1,5
8	Ток в ШС, при котором выдается сигнал «Неисправность» при напряжении питания 20 ... 28 В, мА, не более	4
9	Ток в ШС для питания токопотребляющих ИО при напряжении питания 20 ... 28В, мА, не более	3

Типовая схема включения приведены на Рис. 13.

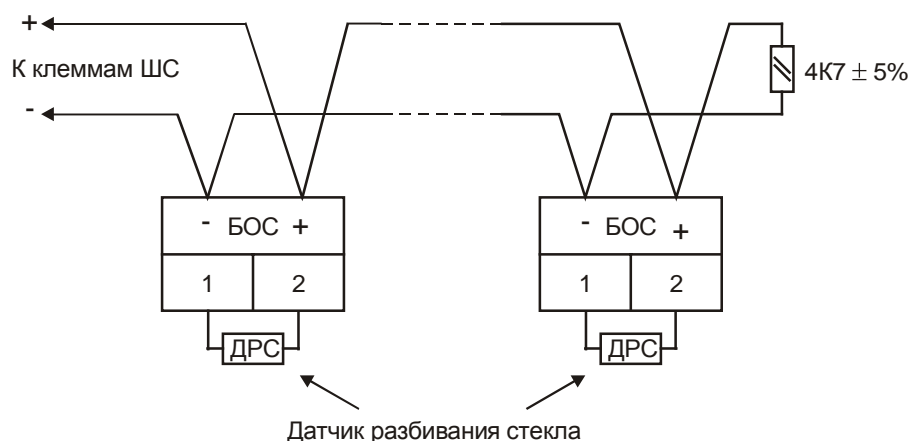


Рис. 13 Схема включения ИО «Окно»

В Табл. 14 приведены значения отсчетов АЦП для ШС типа 7 (положительные импульсы).

Табл. 14 Тип 7 («Окно»)

Значения	0...67	68...243	244...255
Состояние ШС	ОБРЫВ	НОРМА	ТРЕВОГА

1.4.1.9 Тип 8. (Пожарный ШС).

«Т8[ИДПЛ]».

Обеспечивает прием сигналов тревожных извещений по двухпроводному ШС от ИП (ИДПЛ).

В ШС выдается знакопеременное напряжение (двуполярные импульсы), амплитудой 18...26 В. Длинный полутакт (положительный импульс) обеспечивает питание активных пожарных извещателей, контроль их состояния. Короткий полутакт (отрицательные импульсы) обеспечивает контроль целостности проводов ШС (обрыв, короткое замыкание). Блок передает сигнал «Пожар» на БЦП при срабатывании ИП в ШС.

Табл. 15 Основные характеристики ШС типа 8

№	Параметр	Значение
1	Напряжение питания СКШС, В	20 ... 28
2	Вид сигнала в ШС	двуполярные импульсы
3	Длительность положительного импульса, мс	700
4	Длительность отрицательного импульса, мс	50
5	Время готовности после включения питания, с, не более	30

6	Сопротивление проводов ШС, Ом, не более	150
7	Максимальное количество ИДПЛ включенных в один ШС, шт.	2

Типовая схема включения приведены на Рис. 14.

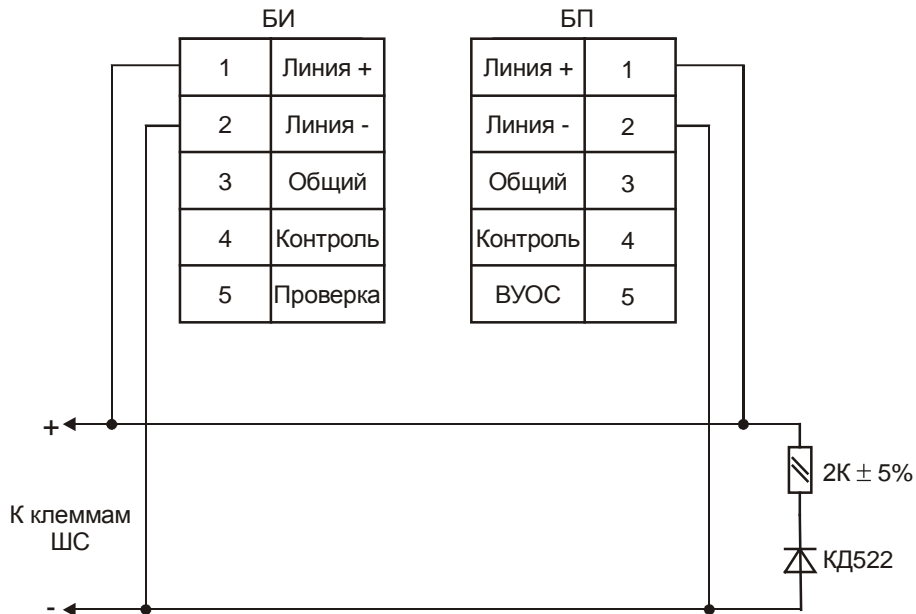


Рис. 14 Схема включения ИДПЛ

В Табл. 16 приведены значения отсчетов АЦП для ШС типа 8 (положительные и отрицательные импульсы).

Табл. 16 Тип 8 (ИДПЛ)

Тип импульсов	Положительные импульсы		
	Значения	0...228	229...255
Отрицательные импульсы	234...255	КЗ	КЗ
	77...233	НОРМА	ПОЖАР
	46...76	ПОЖАР	ПОЖАР
	13...45	ПОЖАР	ПОЖАР
	0...12	ОБРЫВ	ОБРЫВ

1.4.2 Конструкция

СКШС конструктивно выполнен в пластмассовом разъемном корпусе (Рис. 1) и состоит из крышки и основания корпуса. Корпус СКШС в зависимости от исполнения обеспечивает степень защиты IP20, IP65 или _К. На внутренней стороне крышки корпуса размещен магнит геркона, обеспечивающий защиту от несанкционированного вскрытия корпуса. Крышка и основание корпуса соединяются с помощью выступов (Рис. 1) – в исполнении IP20 или 4-мя винтами – в исполнении IP65, _К. На плате располагаются переключки J3 согласующего сопротивления (необходимо замкнуть если устройство является последним СУ), J1 (служит для отключения передачи в БЦП сообщения о вскрытии корпуса) и светодиод наличия связи с БЦП (HL1).

Плата устройства закреплена на основании корпуса с помощью 2 фиксаторов – в исполнении IP20 или 4-мя винтами – в исполнении IP65 или _К. Для вскрытия корпуса СКШС необходимо аккуратно освободить из защелок крышки корпуса два выступа в нижней части корпуса, после чего освободить верхнюю пару и отсоединить основание и крышку корпуса (IP20).

В случае необходимости извлечения всей платы – следует отогнуть фиксаторы платы и переместить ее вверх (IP20).

В исполнении IP65, _К для вскрытия корпуса и извлечения платы необходимо вывернуть соответственно 4 винта крышки и платы.

Процесс сборки устройства – производить в обратном порядке.

Для закрепления СКШС на вертикальной поверхности основания корпуса предусмотрены отверстия крепления (Рис. 15, Рис. 16).

Габаритные и присоединительные размеры в вариантах исполнения IP20, IP65 и _К показаны на Рис. 15, Рис. 16.

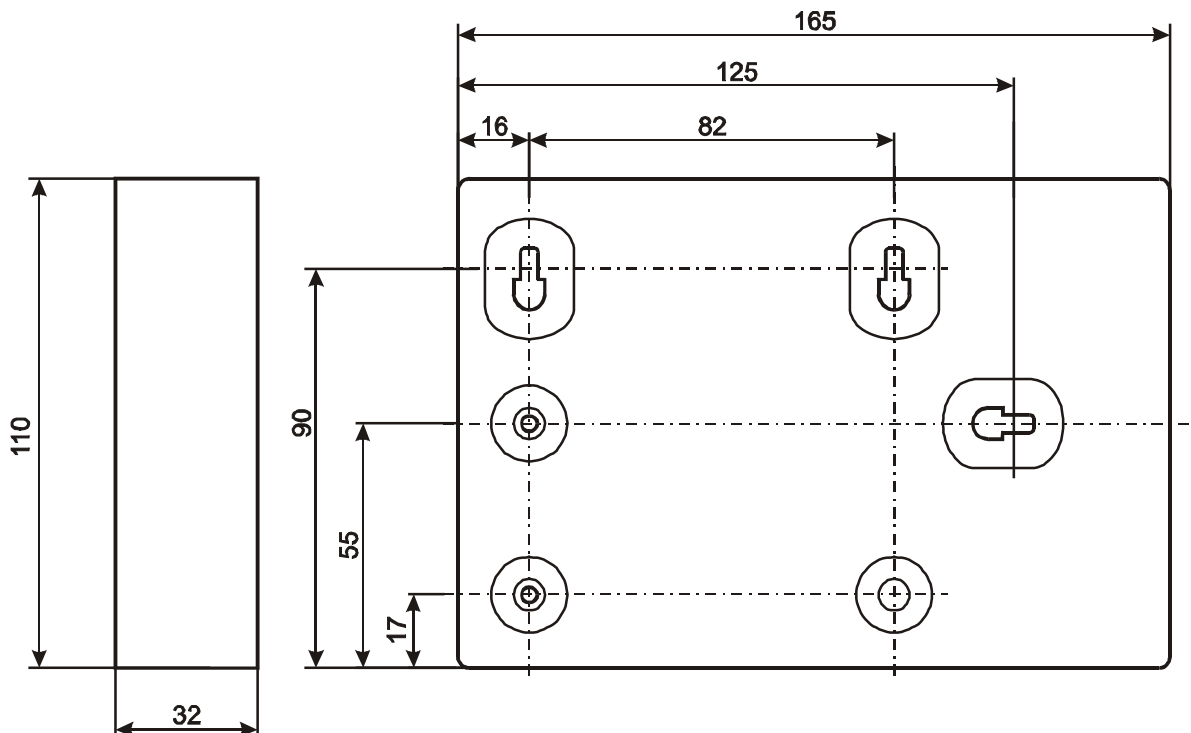
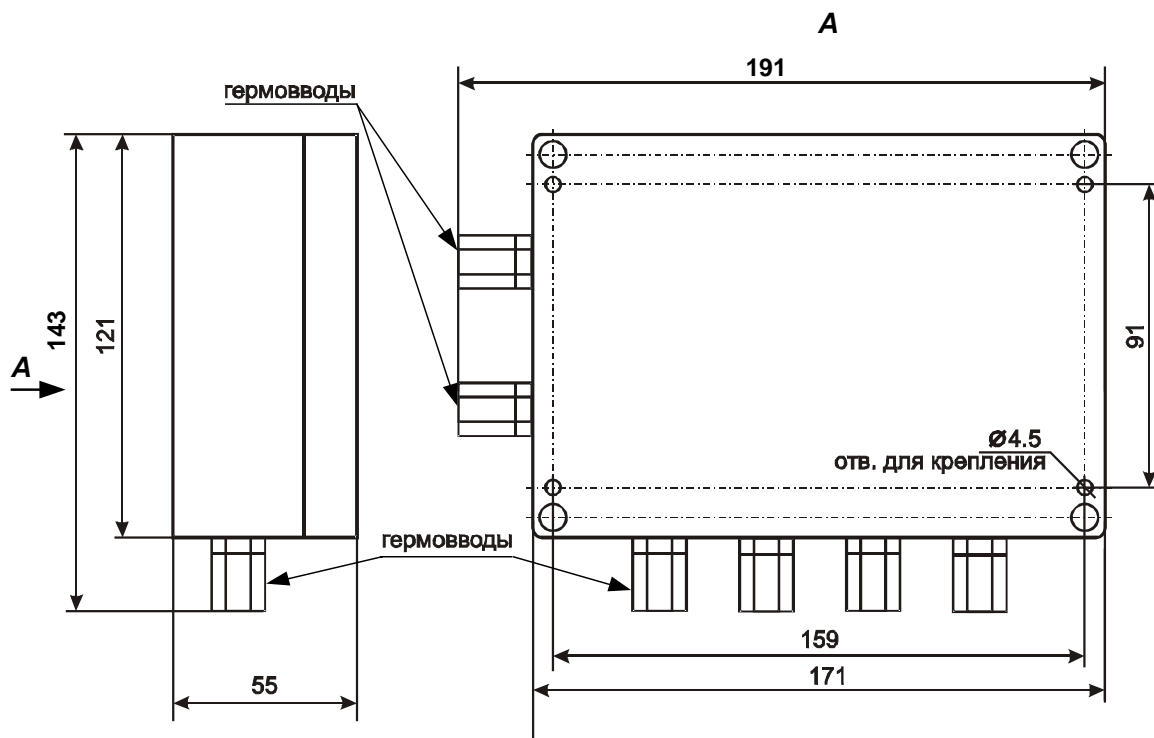


Рис. 15 Габаритные и присоединительные размеры (исполнение IP20)



**Рис. 16 Габаритные и присоединительные размеры СКШС
(исполнение IP65 и индекс К)**

Количество гермовводов (Рис. 16) может быть изменено.

1.5. Маркировка

Маркировка СКШС соответствует конструкторской документации и техническим условиям НЛВТ.425513.111ТУ.

На шильдике СКШС нанесены:

- товарный знак предприятия – изготовителя;
- условное обозначение устройства;
- исполнение;
- заводской номер.

Заводской номер является сетевым адресом СКШС.

1.6. Упаковка

Упаковка СКШС соответствует НЛВТ.425513.111ТУ.

2 Использование

2.1. Подготовка к использованию

2.1.1 Общие указания

После длительного хранения СКШС следует произвести внешний осмотр.

При внешнем осмотре необходимо проверить:

- отсутствие видимых механических повреждений;
- чистоту клемм;

2.1.2 Указания мер безопасности

Все работы, связанные с монтажом, наладкой и эксплуатацией настоящего устройства, должны осуществлять лица, имеющие допуск на обслуживание установок до 1000 В, прошедшие инструктаж по технике безопасности и изучившие настоящий документ.

В процессе ремонта при проверке режимов элементов не допускать соприкосновения с токонесущими элементами блоков питания, так как в линиях источников питания может присутствовать опасное напряжение. Подключение, монтаж и замена деталей СКШС должны проводиться при обесточенном устройстве.

2.2. Размещение и монтаж

2.2.1 Размещение

Установку, монтаж и техническое обслуживание СКШС производит персонал специализированных организаций, имеющих соответствующие лицензии на проведение работ, при соблюдении норм и правил, установленных в - ГОСТ Р 50776-95, РД 78.145-94, НПБ 88-2001, ПУЭ, «Строительных нормах и правилах СНиП 2.04.09-84», «Типовых правилах технического содержания установок пожарной автоматики ВСН25-09.68-85», эксплуатационной документации на СКШС.

СКШС предназначен для установки в отапливаемых помещениях (исполнение IP20) или в не отапливаемых помещениях (исполнение IP65), отвечающих следующим требованиям:

- температура от - 10°C до + 50°C (для исп. IP20), от -40°C до +50°C (для исп. IP65), от -50°C до +50°C (для исп. К);
- рабочий диапазон значений относительной влажности (максимальное значение соответствует температуре +25°C) – 0...90 % (исполнение IP20) или 0...95% (исполнение IP65 и исполнение К);
- в воздухе не должно быть паров кислот и щелочей, электропроводной пыли, газов, вызывающих коррозию.

СКШС закрепляется на ровной поверхности, на высоте, удобной для работы.

Размещение СКШС должно исключать его случайное падение или перемещение по установочной поверхности, при котором возможно повреждение подключаемых проводов и кабелей.

При установке СКШС следует определить оптимальное место его расположения с точки зрения подключения его к БЦП и ИБП-1200/2400, с учетом ограничений на длину линии связи СУ и отсутствия ветвления линии связи.

2.2.2 Рекомендации по монтажу

Монтаж СКШС и всех соединительных линий производится в соответствии с настоящим документом, а также со схемами электрических подключений, приведенных в соответствующих эксплуатационных документах на блоки и устройства, входящие в состав ППКОПУ 01059-1000-3 «Р-08» или ППКОП 01059-100-4 «Р-060».

В качестве экранированного кабеля рекомендуется применять кабель марки КСПЭВ, неэкранированный – кабель марки КСПВ. Сечение провода в кабеле – не меньше 0,5 мм².

Подключение экранов кабелей линий связи и питания к защитному заземлению необходимо осуществлять в одной точке.

Кабеля питания и линии связи с БЦП при монтаже – пропускаются через прорезь в основании корпуса (Рис. 1) – в варианте исполнения IP20 или через соответствующие гермовводы в варианте исполнения IP65 и К (Рис. 16), при этом следует затянуть гайки гермовводов для обеспечения степени защиты корпуса. Максимальный диаметр кабеля, проходящего через гермоввод варианта исполнения IP65 и К – 7 мм .

2.2.3 Подключение

Перед началом работ по подключению следует внимательно изучить настоящее руководство по эксплуатации СКШС, а также соответствующие руководства на БЦП и ИБП-1200/2400.

Все подключения проводить при выключенном питании устройств, соединяемых с СКШС. Перед включением СКШС проверить правильность произведенного монтажа, включая полярность подключения к ИБП-1200/2400 и к БЦП (при неправильном подключении есть возможность выхода их из строя).

Подключение СКШС производится в соответствии с Рис. 17. Типовые схемы включения ШС по типам применяемых извещателей приведены в разделе 1.4.1 .

Сечение проводов ШС и линии связи с БЦП и источником питания выбирается в зависимости от типа применяемых ШС, длины кабельных трасс и числа подключенных к СКШС извещателей.

Максимальное количество активных ИП в ШС ограничивается током их потребления. Значения токов для каждого типа ШС приведены в разделе 1.4.1 .

Резисторы , установленные в ШС , могут быть типов С2-33К, С2-33, МЛТ, ОМЛТ с допустимыми отклонениями номинальных значений сопротивления $\pm 5\%$.

Если СКШС является последним устройством в линии связи RS-485, перемычку J3 согласующего сопротивления необходимо замкнуть.

При правильном подключении и конфигурировании в сетевом режиме на плате СКШС должен мигать светодиод индикации связи с БЦП (HL1). Частота мигания свидетельствует о частоте опроса.

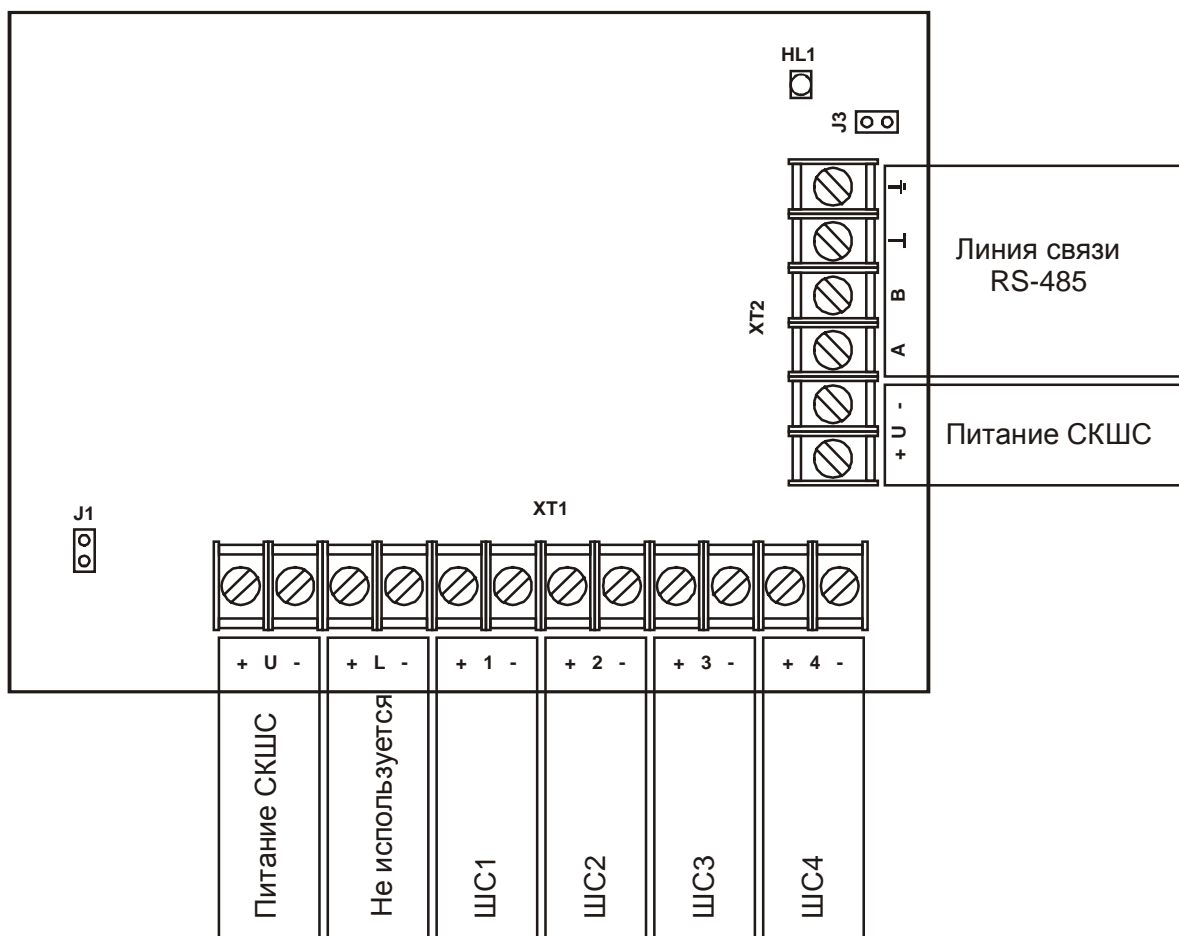


Рис. 17 Подключение СКШС

Внимание! Не допускается попадание напряжения питания на клеммы ШС СКШС.

2.2.3.1 Назначение разъемов, перемычек и светодиода на плате СКШС

В нижней части платы СКШС размещены клеммные блоки подключения кабелей питания и ШС (ХТ1). Кабели линии связи с БЦП (RS-485) подключаются к клеммному блоку ХТ2. Назначение разъемов приводятся в Табл. 17; перемычек – в Табл. 18; светодиода – в Табл. 19.

Табл. 17 Назначение клемм на плате СКШС

Обозначение	Назначение
Клеммный блок ХТ1	
+ (U)	Плюсовая клемма питания (от ИБП-1200/2400).


- (U)	Минусовая клемма питания (от ИБП-1200/2400).
+ (L)	Не используется
- (L)	Не используется
+ (1)	Плюсовая клемма ШС 1
- (1)	Минусовая клемма ШС 1
+ (2)	Плюсовая клемма ШС 2
- (2)	Минусовая клемма ШС 2
+ (3)	Плюсовая клемма ШС 3
- (3)	Минусовая клемма ШС 3
+ (4)	Плюсовая клемма ШС 4
- (4)	Минусовая клемма ШС 4
<u>Клеммный блок ХТ2</u>	
+ (U)	Плюсовая клемма питания (от ИБП-1200/2400).
- (U)	Минусовая клемма питания (от ИБП-1200/2400).
A	Сигнал "А" линии связи "RS-485".
B	Сигнал "В" линии связи "RS-485".
	Сигнальная земля линии связи "RS-485".
	Защитное заземление – подключается в одной точке для всех СУ

Табл. 18 Назначение перемычек на плате СКШС

Обозначение	Назначение
J1	Отключение передачи сообщения в БЦП о вскрытии корпуса (при установленной перемычке).
J3	Подключение оконечного резистора линии связи (при установленной перемычке) – если устройство является последним СУ.

Табл. 19 Назначение светодиода на плате СКШС

Обозначение	Назначение
HL1	Индикация наличия связи с БЦП.

2.3. Конфигурирование и работа

Перед началом работы с СКШС необходимо произвести его конфигурирование в БЦП. Для этого необходимо:

- создать в конфигурации БЦП сетевое устройство «СКШС-01» с адресом, соответствующим заводскому серийному номеру данного СКШС.
- В параметрах СКШС задать режим работы ШС (его тип) в зависимости от применяемых извещателей.
- Создать объект ТС «Охранный ШС» или «Пожарный ШС» и связать его с соответствующим элементом оборудования - «ШС СКШС-01».
- СКШС готов к работе.

Конфигурирование СКШС производит администратор системы.

Подробное описание процесса конфигурирования и работы с СКШС – содержится в соответствующем руководстве прибора (см. Руководство по эксплуатации, Руководство по программированию БЦП ППКОПУ 01059-1000-3 «Р-08» или ППКОП 01059-100-4 «Р-060»).

3 Техническое обслуживание

Техническое обслуживание СКШС производят по планово-предупредительной системе, которая предусматривает годовое техническое обслуживание.

Работы по годовому техническому обслуживанию выполняются работником обслуживающей организации и включают:

- внешнего состояния СКШС;
- проверку надежности крепления СКШС, состояние внешних монтажных проводов и кабелей;
- проверку параметров линий связи и питания.

Далее приводится методика проверки, используемая как при получении устройства (входной контроль, до монтажа), так и в процессе монтажа и эксплуатации.

3.1. Проверка работоспособности

При проверке СКШС – все подключения и отключения производить при отсутствии напряжения питания БЦП и ИБП-1200/2400 .

3.1.1 Проверка комплектности поставки

Распаковать СКШС и проверить:

- комплектность поставки – в соответствии с паспортом
- заводской номер, дату изготовления на шильдике корпуса СКШС и в паспорте.

3.1.2 Проверка внешнего состояния

Провести внешний осмотр СКШС и убедиться в отсутствии внешних повреждений корпуса.

Разъединить крышку и основание корпуса (см. п. 1.4.2) и провести внешний осмотр целостности платы, элементов, клеммных блоков (при необходимости проверить и установить перемычки).

3.1.3 Проверка работоспособности СКШС

Проверка работоспособности СКШС (входной контроль, до монтажа) проводится для 3 типа ШС (пожарный ШС).

Проверка работоспособности СКШС в процессе монтажа и эксплуатации проводится для конкретного типа применяемого на объекте ШС.

3.1.3.1 Проверка связи с БЦП и тампера

Перед началом проверок – провести конфигурирование СКШС в БЦП (см. п. 2.3). Для проверки работоспособности сконфигурировать 3 тип (пожарный ШС).

После окончания конфигурирования – выключить ИБП-1200/2400, БЦП .

Строго соблюдая полярность, подключить СКШС к ИБП-1200/2400 и БЦП .

Включить ИБП-1200/2400. При правильном подключении и исправном устройстве на дисплее в окне конфигурирования СУ выдается сообщение “Тампер” (если снята крышка корпуса) или “Работает” (если установлена крышка корпуса) в соответствии с Рис. 18.

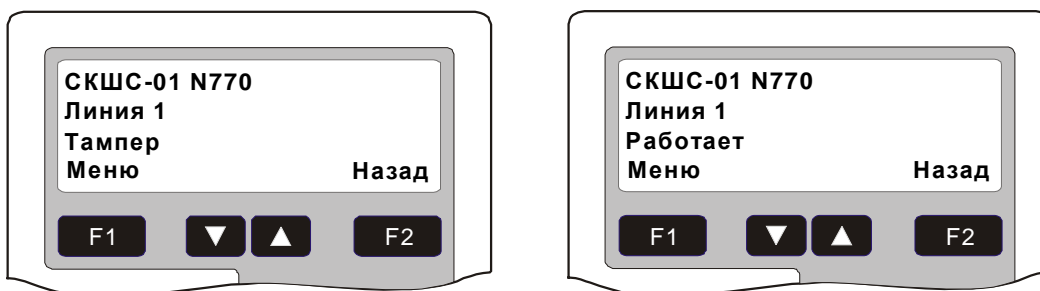


Рис. 18 Окно конфигурирования СКШС при снятой крышке корпуса (слева) и установленной крышке (справа)

Если крышка установлена – снять ее и убедиться в появлении сообщения “Тампер”.

Затем закрыть крышку корпуса и клавишами ▼ или ▲ обновить состояние экрана дисплея см. Рис. 19.

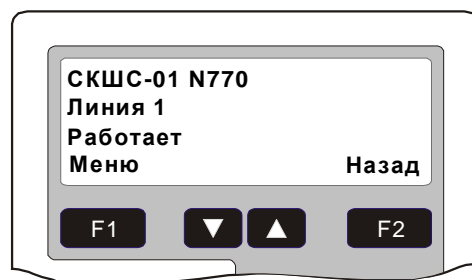


Рис. 19 Состояние работоспособности СКШС

Появление сообщения Рис. 19 свидетельствует об установлении связи с БЦП и работоспособности датчика вскрытия корпуса. При проведении проверок - обратить внимание на свечение светодиода HL1 (индикация связи с БЦП).

3.1.3.2 Проверка монитора питания СКШС

Находясь в окне конфигурирования СУ Рис. 19 нажать клавишу **F1** и после появления на дисплее меню Рис. 20 выбрать пункт “Параметры”.

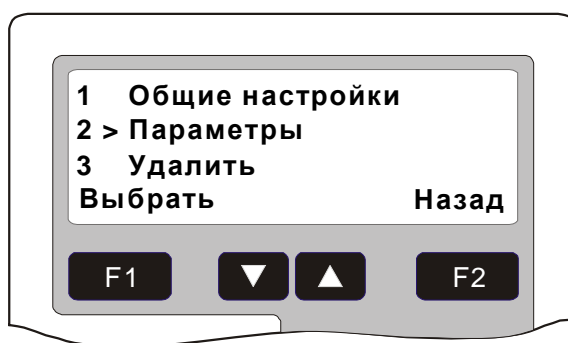


Рис. 20 Меню выбора параметров СКШС

В появившемся меню Рис. 21 обратить внимание на значение напряжения питания “Питание [20.1V]” – должно соответствовать напряжению, поданному на клеммы “+U” и “-U” СКШС (данный параметр БЦП служит только для оценки значений напряжения питания).

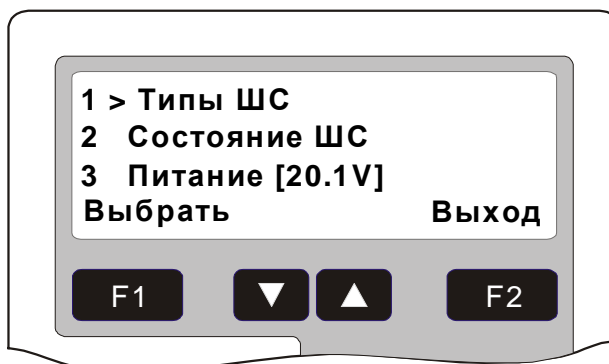


Рис. 21 Проверка монитора питания СКШС

В случае соответствия значений – проверка монитора питания считается успешной.

3.1.3.3 Проверка состояния ШС

В настоящем разделе приводится проверка работоспособности ШС для 3 типа (пожарный ШС), которая является входным контролем и проводится до монтажа.

Проверяются ШС1...4 при следующих состояниях извещателя :

- “Норма”;
- “Пожар”;

- “Обрыв”;
- “КЗ” (короткое замыкание).

Для проверки состояния ШС – собрать схему Рис. 22 .

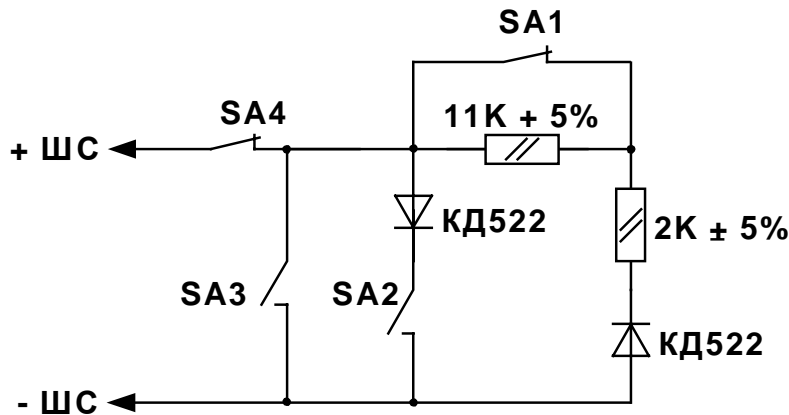


Рис. 22 Схема для проверки состояния ШС

Проверка состояния “Норма”(состояние выключателей Рис. 22– соответствует состоянию “Норма”)

В меню параметров СКШС Рис. 21 , клавишами ▼ или ▲ выбрать пункт “Состояние ШС” и подтвердить выбор **F1** .

Окна Рис. 23...Рис. 25 – отображают состояние ШС, включая :

- № шлейфа;
- значение тока в ШС. Значение тока ШС отображаются для положительных (“Импульс+”) и отрицательных импульсов (“Импульс-”) и соответствует числу отсчетов АЦП (0...255, максимальное значение 255 – соответствует ~ 16...18 мА).
- максимальное (“Макс:”) и минимальное (“Мин:”) значения тока в ШС для положительного импульса (“Импульс+”);
- максимальное (“Макс:”) и минимальное (“Мин:”) значения тока в ШС для отрицательного импульса (“Импульс-”) .

Сверить показания отсчетов с табличными (см. Табл. 8) при состоянии ШС “Норма”.

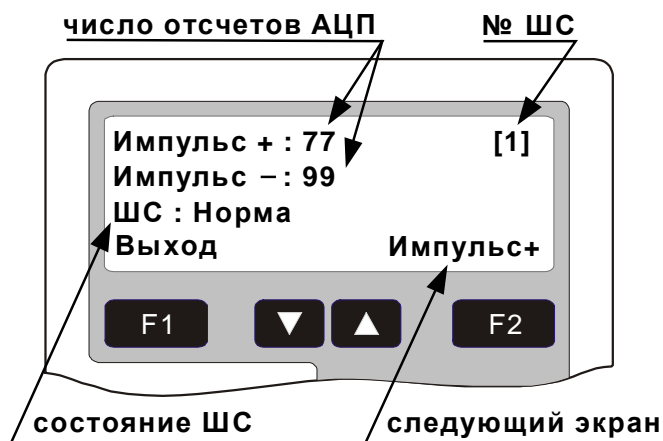


Рис. 23 Окно состояния ШС (“Все”)

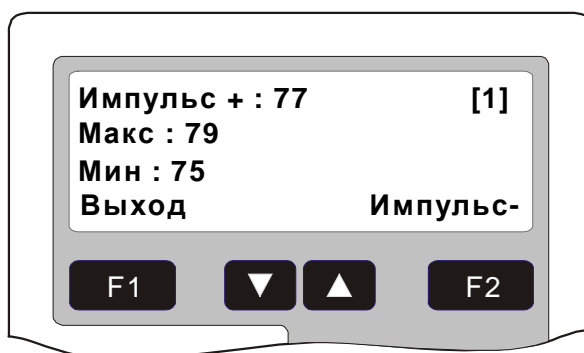


Рис. 24 Окно состояния ШС (“Импульс +”)

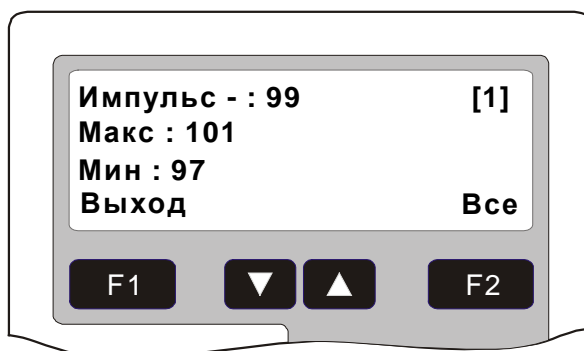





Рис. 25 Окно состояния ШС (“Импульс -”)

Для перехода к окну состояния следующего ШС служат клавиши  и , выход из режима проверки состояния ШС – клавиша .

Переход к окнам “Импульс+”, “Импульс-”, “Все” - клавиша .

Для проверки состояния “Пожар”(отрицательные импульсы) – разомкнуть SA1 Рис. 22 (состояние SA2...SA4 такое же как и при состоянии “Норма”).

Сверить показания отсчетов с табличными (см. Табл. 8) при состоянии ШС “Пожар”(отрицательные импульсы).

Для проверки состояния “Пожар”(положительные импульсы) – замкнуть **SA2** Рис. 22 (при разомкнутом SA1, состояние SA3 и SA4 такое же как и при состоянии “Норма”).

Сверить показания отсчетов с табличными (см. Табл. 8) при состоянии ШС “Пожар”(положительные импульсы).

Для проверки состояния “КЗ”(короткое замыкание) - замкнуть **SA3** (при замкнутом SA4).

Сверить показания отсчетов с табличными (см. Табл. 8) при состоянии ШС “КЗ”.

Для проверки состояния “Обрыв” - разомкнуть **SA4** .

Сверить показания отсчетов с табличными (см. Табл. 8) при состоянии ШС “Обрыв”.

В случае соответствия значений отсчетов с табличными при различных состояниях ШС – проверка считается успешной.

Указанные проверки подтверждают работоспособность СКШС. В случае обнаружения неисправностей – следует просмотреть Табл. 20 “Возможные неисправности” или обратиться в службу технической поддержки - support@sigma-is.ru.

После монтажа и подключения конкретных типов извещателей – провести проверку работоспособности ШС, причем подобные проверки следует проводить при техническом обслуживании (периодически – в соответствии с требованиями технического обслуживания на систему в целом).

4 Текущий ремонт

Текущий ремонт осуществляется специализированными организациями по истечении гарантийного срока. Возможные неисправности, причины и указания по их устранению приведены в Табл. 20.

Табл. 20 Возможные неисправности

Описание последствий отказов и повреждений	Возможные причины	Указания по устранению
<p>При подключенных БЦП и ИБП-1200/2400 – на экране дисплея БЦП – “Нет связи с СУ”</p>	<p>Не поступает напряжение питания от ИБП-1200/2400</p>	<p>Проверить наличие напряжения на клеммах “+U”, “-U” (значение напряжения питания зависит от типа ШС)</p> <p>В случае необходимости затянуть соответствующие клеммные винты.</p>
	<p>Обрыв проводов или плохой контакт в клеммных блоках интерфейса “RS-485”</p>	<p>Проверить кабель интерфейса “RS-485” и устранить обрыв.</p>
	<p>КЗ в линии связи интерфейса “RS-485”</p>	<p>Проверить кабель интерфейса “RS-485” и устранить КЗ.</p>
	<p>Сработал или вышел из строя один из предохранителей – FU11, FU10, FU9</p>	<p>Подождать ~ 5 минут и снова включить (при повторном срабатывании – проверить цепи – на КЗ и устранить)</p> <p>Проверить исправность предохранителей :</p> <ul style="list-style-type: none"> - FU9, FU10 (MicroSMD 010, 100 мА); - FU11 (MF-R020, 200 мА)
	<p>СКШС не сконфигурирован или сконфигурирован неправильно</p>	<p>Проверить конфигурацию СКШС в БЦП.</p> <p>В случае необходимости провести конфигурирование СКШС в БЦП</p>
<p>Не светится светодиод индикации связи с БЦП</p>	<p>Вышел из строя светодиод НЛ 1</p>	<p>Проверить и заменить.</p>
<p>На экране дисплея БЦП состояние ШС показания отсчетов не меняются при проверке различных состояний ШС.</p>	<p>Сработал или вышел из строя один из предохранителей ШС1 ШС4(FU1...FU8)</p>	<p>Подождать ~ 5 минут и снова включить (при повторном срабатывании предохранителей – проверить цепи – на КЗ и устранить).</p> <p>Проверить исправность предохранителей . FU1...FU8 (MicroSMD 005 , 50 мА).</p>

Связь с БЦП – неустойчивая.	Не установлена перемычка J3 согласующего резистора (в случае, если СКШС является последним в сети устройством)	Проверить и установить перемычку.
	Превышена длина линии связи интерфейса “RS-485”.	Проверить работоспособность устройства при минимальной длине соединительного кабеля линии связи интерфейса “RS-485”. Для увеличения максимальной длины линии связи используется БРЛ-03.
	Нарушена топология линии связи (см. Руководство по эксплуатации БЦП ППКОПУ 01059-1000-3 «Р-08» или ППКОП 01059-100-4 «Р-060»)	Топология отличается от линейной (есть ветвления линии связи) По возможности устранить с помощью применения дополнительных устройств (БРЛ-03), допускающих ветвление линии связи.
При вскрытии корпуса на экране дисплея БЦП – не выдается сообщение “Тампер”.	Установлена перемычка J1 .	Разомкнуть перемычку J1.
При установленной крышке корпуса на экране дисплея БЦП – выдается сообщение “Тампер”.	Отсутствует магнит на крышке корпуса.	Проверить наличие магнита и установить.

5 Хранение, транспортирование и утилизация

В помещениях для хранения устройства не должно быть пыли, паров кислот, щелочей, агрессивных газов и других вредных примесей, вызывающих коррозию.

Хранение устройства в потребительской таре должно соответствовать условиям ГОСТ 15150.

Транспортирование упакованных устройств может производиться в любых крытых транспортных средствах. При транспортировании, перегрузке устройства должны оберегаться от ударов, толчков и воздействия влаги.

Условия транспортирования должны соответствовать ГОСТ 15150.

После транспортирования устройство перед включением должно быть выдержано в нормальных условиях в течение не менее 24 ч.

Устройство не представляет опасности для жизни, здоровья людей и окружающей среды после окончания срока службы и специальных мероприятий по утилизации не требуется. Устройство не содержит драгоценных металлов и сплавов, подлежащих учету при утилизации.

6 Гарантии изготовителя

Изготовитель гарантирует соответствие СКШС требованиям технических условий при соблюдении потребителем правил транспортирования, хранения, монтажа и эксплуатации.

Гарантийный срок эксплуатации 18 месяцев со дня ввода в эксплуатацию, но не более 24 месяцев со дня отгрузки.

7 Сведения об изготовителе

ООО «ВИКИНГ», 105173, г. Москва, ул. 9-мая, 12б

тел.: (495) 542-41-70, факс: (495) 542-41-80

E-mail: общие вопросы - info@sigma-is.ru;

коммерческий отдел - sale@sigma-is.ru;

техническая поддержка - support@sigma-is.ru.

ремонт оборудования – remont@sigma-is.ru.

<http://www.sigma-is.ru>

8 Сведения о рекламациях

При отказе СКШС в работе и обнаружении неисправностей должен быть составлен рекламационный акт о выявленных дефектах и неисправностях.

СКШС вместе с паспортом и рекламационным актом возвращается предприятию-изготовителю для ремонта или замены.

Примечание. Выход СКШС из строя в результате несоблюдения правил монтажа, технического обслуживания и эксплуатации не является основанием для рекламации и бесплатного ремонта.

Внимание! Претензии без паспорта СКШС и рекламационного акта предприятие-изготовитель не принимает.

9 Комплект поставки

№ п/п	Обозначение	Шифр	Кол-во	Заводской №	Примечание
1	СКШС-01: - исполнение IP20 - исполнение IP65 - исполнение К - исполнение Т		— шт.		нужное подчеркнуть
2	Резистор С2-23-0,125-2кОм ± 5%		4 шт.		
3	Диод КД522 Б		4 шт.		
4	Руководство по эксплуатации и паспорт НЛВТ.425641.104РЭ, ПС		1 шт.		1 экз. на 5 СКШС

10 Редакции документа

Редакция	Дата	Описание
12	01.09.2014	Изменения: - <u>прибор вошел в состав ИСБ «Индибирка»</u> ; - обозначение ТУ (САКИ.425513.111 ТУ) и заявитель (ООО «ВИКИНГ»); - <u>предприятие изготовитель.</u>
13	19.06.2015	<u>Устройство вошло в состав ИСБ «ИНДИГИРКА» (НЛВТ.425513.111 ТУ).</u> Уточнен Рис. 16.