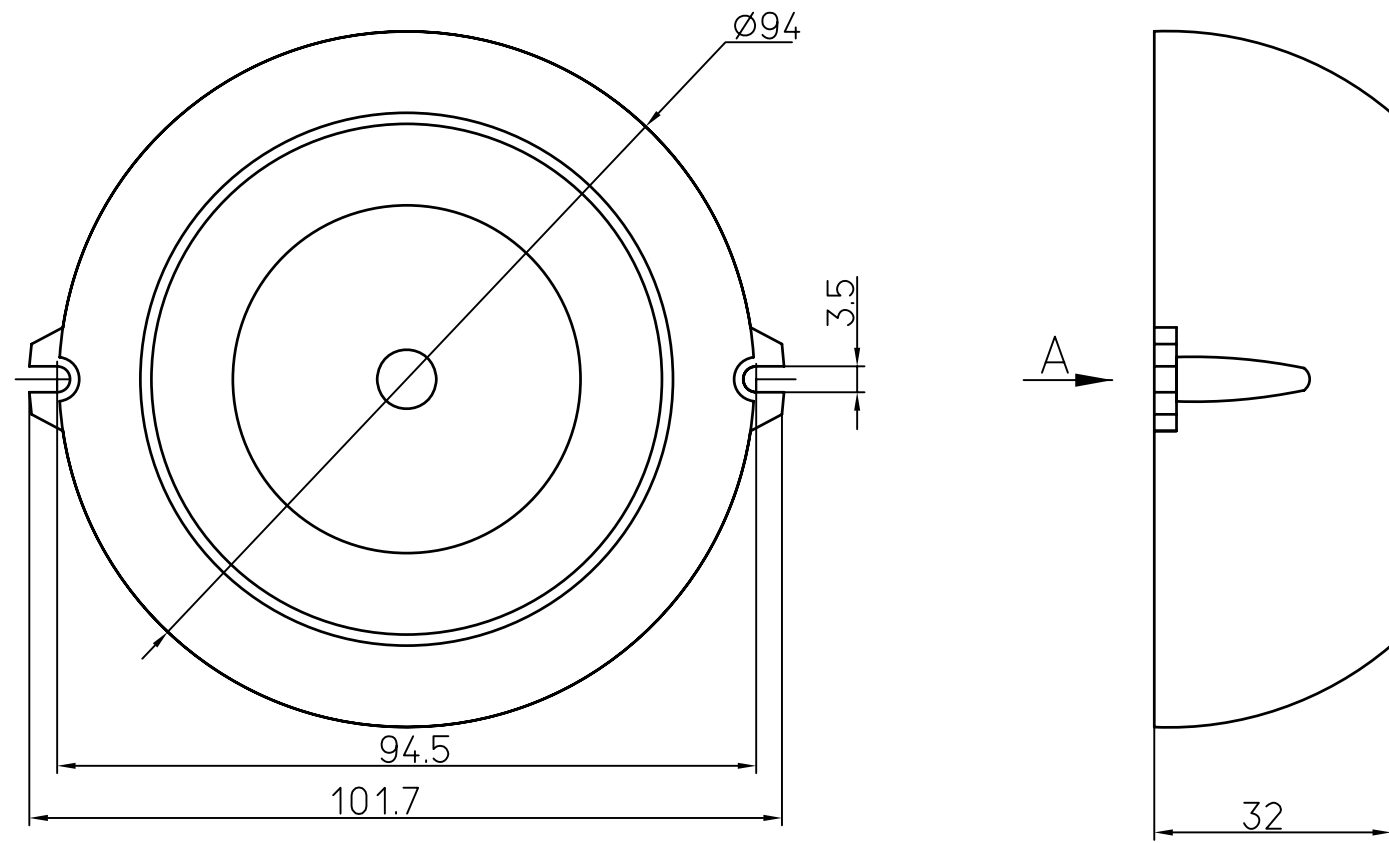
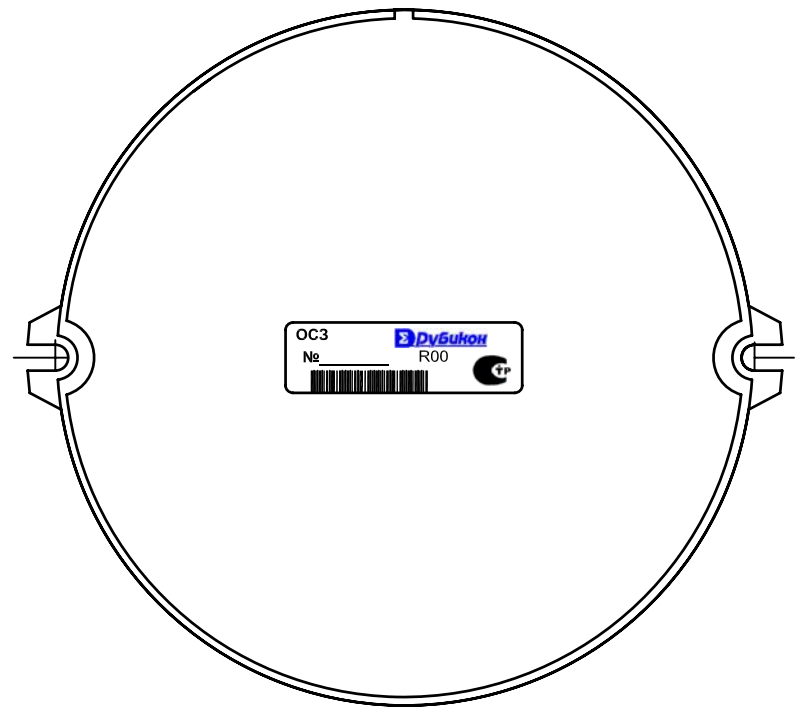


Перф. примен.
Справ. №



A



Инф. № подл.
Подпись и дата
Взам. инф. №
Инф. № дубл.
Подпись и дата

Изм/Лист	№ докум.	Подп.	Дата
Разраб.			
Проб.			
Т.контр.			
Н.контр.			
Утв.			

ОСЗ "Рубикон"			Лист	Масса	Масштаб
			1		1:1
			Лист	1	Листов
			СИГМА-ИС		